

Mode d'emploi
Mode d'emploi original

Cubis®

Modèles MCE
Microbalances

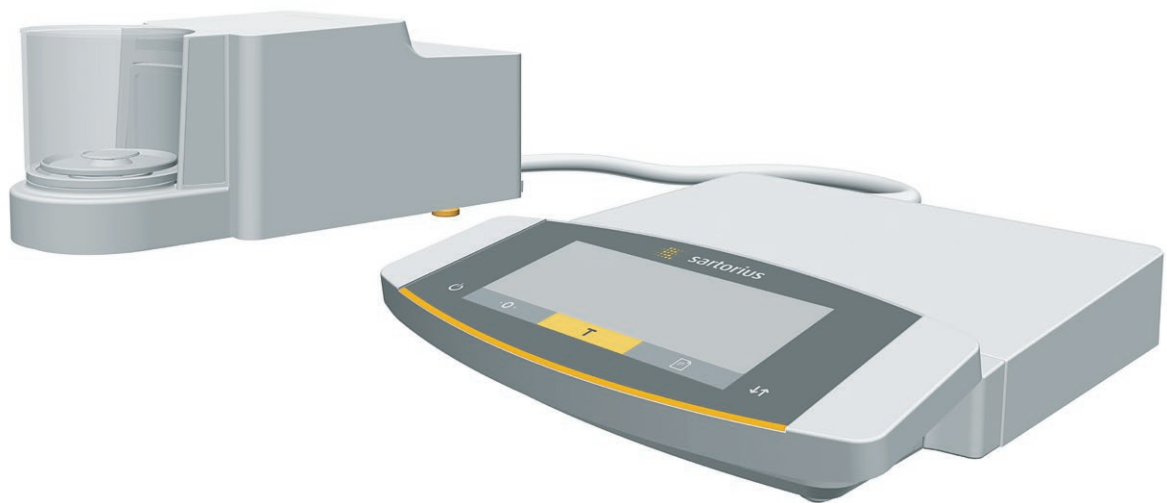


Table des matières

1 À propos de ce mode d'emploi	5	4.5	Structure du menu	20
1.1 Validité	5	4.5.1	Vue d'ensemble du menu Réglages de l'appareil	20
1.2 Typographie	5	4.6	Naviguer dans les menus	24
1.2.1 Avertissements dans la description des opérations	5			
1.2.2 Autres signes typographiques.....	5			
1.3 Groupes cibles	6			
2 Consignes de sécurité	7	5 Installation	26	
2.1 Utilisation conforme de l'appareil	7	5.1	Contenu de la livraison.....	26
2.1.1 Modifications sur l'appareil	7	5.2	Choisir le lieu d'installation	26
2.1.2 Réparations sur l'appareil	7	5.3	Déballage	27
2.2 Qualification du personnel.....	7	5.4	Installer le dispositif de pesée en dessous du socle.....	27
2.3 Importance du mode d'emploi.....	8	5.5	Monter la microbalance avec paravent en verre ...	29
2.4 Bon fonctionnement de l'appareil.....	8	5.5.1	Installer le plateau de pesée et les composants associés	29
2.5 Informations de sécurité sur l'appareil	8	5.6	Monter la microbalance pour filtres avec paravent cylindrique en métal	30
2.6 Équipement électrique	8	5.6.1	Installer le plateau pour filtres ou le plateau de pesée et les composants associés	30
2.6.1 Dommages sur l'équipement électrique de l'appareil	8	5.6.2	Optimiser la balance pour filtres avec paravent cylindrique en métal pour les gauchers	31
2.6.2 Travaux sur l'équipement électrique de l'appareil	8	5.7	Raccorder le boîtier électronique	31
2.6.3 Bloc d'alimentation et câble de raccordement	8	5.8	Adapter l'appareil à l'environnement	31
2.7 Comportement en cas d'urgence.....	9	6 Mise en service	32	
2.8 Accessoires, consommables et pièces de rechange ..	9	6.1	Raccorder les composants électroniques	32
2.9 Équipement de protection individuelle.....	9	6.2	Installer le bloc d'alimentation	32
2.10 Bris de verre	9	6.3	Raccorder l'alimentation électrique	33
3 Description de l'appareil	10	6.4	Mettre les capuchons de protection sur les connecteurs	33
3.1 Vue d'ensemble de l'appareil	10	7 Réglages du système	34	
3.2 Paravent.....	11	7.1	Effectuer les réglages du système	34
3.3 Plateau de pesée et composants associés.....	12	7.2	Désactiver la fonction isoCAL.....	34
3.4 Connecteurs et composants à l'arrière du module de pesage	12	7.3	Liste des paramètres	35
3.5 Connecteurs de l'unité de commande.....	13	7.3.1	Paramètres dans le menu principal « Config. »	35
3.6 Connecteurs et composants du boîtier électronique.....	13	7.3.2	Paramètres dans le menu principal « Appareil »	38
3.7 Dispositifs de sécurité	14	7.3.3	Paramètres dans le menu principal « Sortie des données »	42
3.7.1 Capuchons de protection sur le boîtier électronique	14	7.3.4	Paramètres dans le menu principal « Applications »	43
3.8 Voyants sur le module de pesage (seulement pour microbalance).....	14	7.3.5	Paramètres dans le menu principal « Entrée »	45
3.9 Paravent motorisé	15	7.3.6	Paramètres dans le menu principal « Langue »	46
3.9.1 Zone du capteur.....	15	7.3.7	Paramètres des menus d'application « Unité 1 », « Unité 2 », « Unité 3 » et « Unité 4 »	46
3.9.2 Éléments de commande du paravent.....	15			
3.10 Appareils évalués conformes	15			
3.11 Symboles sur l'appareil	15			
4 Principes d'utilisation	16			
4.1 Écran de commande dans le mode de pesée	16			
4.2 Écran de commande dans le menu	17			
4.3 Boutons et touches de l'écran de commande	17			
4.4 Icônes sur l'écran de commande	18			

8 Fonctionnement	47	15 Caractéristiques techniques	66
8.1 Mettre en marche et arrêter l'appareil	47	15.1 Dimensions et poids	66
8.2 Mettre l'appareil à niveau	47	15.1.1 Microbalance	66
8.3 Ouvrir et fermer le paravent motorisé (uniquement sur les appareils avec paravent motorisé)	48	15.2 Alimentation électrique	66
8.3.1 Définir le degré d'ouverture	48	15.2.1 Appareil	66
8.4 Préparer les pesées	49	15.2.2 Bloc d'alimentation	66
8.5 Effectuer les pesées	49	15.2.3 Sécurité des matériels électriques	67
8.6 Vue d'ensemble du calibrage, de l'ajustage et de la linéarisation	49	15.2.4 Compatibilité électromagnétique	67
8.7 Ajustage avec fonction isoCAL	50	15.3 Matériaux	67
8.8 Calibrer et ajuster l'appareil de manière interne	51	15.4 Horloge intégrée	68
8.9 Calibrer et ajuster l'appareil de manière externe (pas sur les modèles évalués conformes)	52	15.5 Batterie tampon	68
8.10 Imprimer les résultats	54	15.6 Conditions ambiantes	68
8.11 Pesée et impression avec numéro ID	54	15.6.1 Lieu d'installation	68
8.12 Exécuter des applications (exemples)	55	15.6.2 Température ambiante pour la fonction isoCAL	68
8.12.1 Exécuter la fonction « Commutation des unités »	55	15.6.3 Indice de protection	68
8.12.2 Exécuter l'application « Statistiques »	55	15.7 Données métrologiques	69
9 Nettoyage et maintenance	57	15.7.1 Modèles MCE2.7S MCE10.6S MCA6.6S MCA3.6P	69
9.1 Préparer l'appareil	57	15.8 Poids de calibrage recommandé	70
9.2 Nettoyer l'appareil	57	15.9 Fonction isoCAL	70
9.3 Assembler et raccorder l'appareil	58	15.10 Interfaces	70
9.4 Plan de maintenance	58	15.10.1 Spécifications de l'interface COM-RS232	70
9.5 Effectuer la mise à jour du logiciel	59	15.10.2 Spécifications de l'interface USB-A	70
10 Erreurs	60	15.10.3 Spécifications de l'interface USB-B	70
10.1 Messages d'état	60	16 Accessoires	71
10.2 Messages d'avertissement	60	16.1 Accessoires	71
10.3 Dépistage des erreurs	62	16.1.1 Imprimantes et communication	71
11 Mise hors service	63	16.1.2 Unités d'affichage et éléments de saisie / d'édition	71
11.1 Mettre l'appareil hors service	63	16.1.3 Matériel de calibrage de pipettes	72
12 Transport	63	16.1.4 Accessoires pour balances pour filtres et accessoires antistatiques	72
12.1 Transporter l'appareil	63	16.1.5 Tables de pesée	72
13 Stockage et expédition	64	16.1.6 Accessoires de pesage	72
13.1 Stockage	64	16.1.7 Porte-échantillons	73
13.2 Renvoyer l'appareil et les composants	64	17 Sartorius Service	74
14 Recyclage	65	18 Documents de conformité	74
14.1 Instructions de décontamination	65		
14.2 Élimination et recyclage de l'appareil et des composants	65		
14.2.1 Remarques concernant l'élimination et le recyclage	65		
14.2.2 Élimination	65		

1 À propos de ce mode d'emploi

1.1 Validité

Ce mode d'emploi fait partie intégrante de l'appareil. Ce mode d'emploi est valable pour les versions suivantes de l'appareil :

Appareil	Modèle
Balance ultra-micro et micro avec paravent motorisé	MCE10.6S...-M MCE2.7S...-M MCE3.6P...-M MCE6.6S...-M
Balance ultra-micro et micro pour filtres	MCE10.6S...-F MCE2.7S...-F MCE6.6S...-F

1.2 Typographie

1.2.1 Avertissements dans la description des opérations

AVERTISSEMENT

Signale un danger qui est susceptible d'entraîner la mort ou des blessures graves s'il n'est **pas** évité.

ATTENTION

Signale un danger qui est susceptible d'entraîner des blessures moyennes ou légères s'il n'est **pas** évité.

AVIS

Signale un danger qui est susceptible de provoquer des dommages matériels s'il n'est **pas** évité.

1.2.2 Autres signes typographiques

- ▶ Instruction : décrit des actions qui doivent être effectuées.
- ▷ Résultat : décrit le résultat des actions qui viennent d'être effectuées.
- [] Fait référence à des éléments de commande et d'affichage.
- [] Indique des messages d'état, des messages d'avertissement et des messages d'erreur.
- M Indique des informations relatives à l'utilisation en métrologie légale d'appareils évalués conformes (approuvés pour l'utilisation en métrologie légale). Dans ce mode d'emploi, les appareils évalués conformes sont également qualifiés d'« approuvés pour l'utilisation en métrologie légale ».

Affichage sur l'écran de commande

Il se peut que l'affichage sur l'écran de commande de l'appareil diffère des illustrations qui sont représentées dans ce manuel.

1.3 Groupes cibles

Ce mode d'emploi s'adresse aux groupes cibles suivants. Les groupes cibles doivent avoir les connaissances mentionnées.

Groupe cible	Connaissances et compétences
Opérateur	L'opérateur connaît le fonctionnement de l'appareil et les processus de travail qui y sont associés. Il connaît les dangers potentiels lors du travail avec l'appareil et il est en mesure de les éviter. L'opérateur a reçu une formation pour savoir faire fonctionner l'appareil. Cette formation est dispensée par l'ingénieur d'exploitation / le responsable du laboratoire ou par l'exploitant de l'appareil.
Exploitant	L'exploitant de l'appareil est responsable de faire respecter les règles de protection et de sécurité au travail. L'exploitant doit s'assurer que toutes les personnes qui travaillent sur l'appareil ont accès aux informations importantes et ont reçu une formation sur la manière d'utiliser l'appareil.

2 Consignes de sécurité

2.1 Utilisation conforme de l'appareil

L'appareil est une balance à haute résolution qui peut être utilisée dans des laboratoires. L'appareil permet de déterminer avec précision la masse de matières liquides, pâteuses, poudreuses ou solides.

Utilisez des récipients adaptés pouvant contenir les matières. L'appareil peut être utilisé en fonctionnement autonome ou connecté à un PC.

L'appareil est exclusivement destiné à être utilisé en conformité avec ce mode d'emploi. Toute autre utilisation est considérée comme **non** conforme.

Si l'appareil n'est **pas** utilisé de manière conforme : cela peut nuire aux mesures de protection prises au niveau de l'appareil et entraîner des dommages corporels ou matériels imprévisibles.

Conditions d'utilisation de l'appareil

N'utilisez **pas** l'appareil dans des atmosphères présentant des risques d'explosions. Utilisez l'appareil uniquement dans des bâtiments.

Utilisez l'appareil uniquement avec l'équipement et dans les conditions de fonctionnement qui sont spécifiés dans les caractéristiques techniques de ce manuel.

2.1.1 Modifications sur l'appareil

Si vous modifiez l'appareil, par ex. en installant des composants supplémentaires : cela peut nuire à la sécurité de l'appareil ou l'appareil peut ne plus être conforme.

Si vous avez des questions concernant les modifications sur l'appareil, veuillez contacter Sartorius.

2.1.2 Réparations sur l'appareil

Une connaissance particulière de l'appareil est nécessaire pour effectuer des réparations sur l'appareil. Si l'appareil n'est **pas** correctement réparé : cela peut nuire à la sécurité de l'appareil ou les marques de contrôle peuvent perdre leur validité.

Nous vous recommandons de faire effectuer les réparations par le Sartorius Service ou après avoir consulté le Sartorius Service, même si l'appareil n'est plus sous garantie.

2.2 Qualification du personnel

Si les personnes travaillant sur l'appareil ne disposent **pas** des connaissances suffisantes pour manipuler l'appareil en toute sécurité : les personnes peuvent se blesser ou blesser des personnes qui se trouvent à proximité.

- ▶ Assurez-vous que toutes les personnes qui travaillent sur l'appareil disposent des connaissances et qualifications nécessaires (voir chapitre « 1.3 Groupes cibles », page 6).
- ▶ Si une qualification particulière est nécessaire pour effectuer les opérations décrites : faites réaliser ces opérations par le groupe cible requis.
- ▶ Si **aucune** qualification n'est nécessaire pour effectuer les opérations décrites : faites réaliser les opérations décrites par le groupe cible « Opérateur ».

2.3 Importance du mode d'emploi

Le non-respect du mode d'emploi peut avoir des conséquences graves, par ex. mise en danger des personnes par des événements électriques, mécaniques ou chimiques.

- ▶ Avant de travailler avec l'appareil, lisez le mode d'emploi avec attention et dans son intégralité.
- ▶ Si vous perdez le mode d'emploi, demandez-en un autre exemplaire ou téléchargez la version la plus récente sur le site Internet de Sartorius (www.sartorius.com).
- ▶ Assurez-vous que toutes les personnes qui travaillent avec l'appareil ont accès aux informations contenues dans le mode d'emploi.

2.4 Bon fonctionnement de l'appareil

Un appareil endommagé ou des éléments usés peuvent entraîner des dysfonctionnements ou des risques difficilement détectables.

- ▶ Utilisez l'appareil uniquement s'il est dans un état technique irréprochable.
- ▶ En cas de dommages, demandez immédiatement au Sartorius Service d'y remédier.

2.5 Informations de sécurité sur l'appareil

Les symboles, par ex. les avertissements ou les autocollants de sécurité, sont des informations de sécurité pour l'utilisation de l'appareil. L'absence d'informations de sécurité peut entraîner des blessures graves.

- ▶ Ne couvrez **pas**, ne retirez **pas** et ne modifiez **pas** les symboles.
- ▶ Remplacez les symboles s'ils sont illisibles.

2.6 Équipement électrique

2.6.1 Dommages sur l'équipement électrique de l'appareil

Tout dommage de l'équipement électrique de l'appareil, par ex. des dommages de l'isolation, peut représenter un danger de mort. Tout contact avec des éléments sous tension peut être mortel.

- ▶ Si l'équipement électrique de l'appareil est endommagé, débranchez immédiatement l'appareil de l'alimentation électrique et contactez le Sartorius Service.
- ▶ Veillez à ce que les éléments sous tension ne soient pas en contact avec de l'humidité. L'humidité peut provoquer des courts-circuits.

2.6.2 Travaux sur l'équipement électrique de l'appareil

Seuls des techniciens du Sartorius Service sont autorisés à effectuer des opérations et des modifications sur l'équipement électrique de l'appareil. Seuls les membres du Sartorius Service sont autorisés à ouvrir l'appareil.

2.6.3 Bloc d'alimentation et câble de raccordement

L'utilisation d'un bloc d'alimentation inadapté ou d'un câble de raccordement au secteur inadapté et de dimensions insuffisantes peut provoquer des blessures graves, par ex. suite à une électrocution.

- ▶ Utilisez uniquement le bloc d'alimentation et le câble de raccordement au secteur d'origine Sartorius.
- ▶ Si le bloc d'alimentation ou le câble de raccordement au secteur doivent être remplacés : contactez le Sartorius Service. Ne réparez **pas** et ne modifiez **pas** le bloc d'alimentation ou le câble de raccordement au secteur.

2.7 Comportement en cas d'urgence

En cas de risque immédiat de blessures pour les personnes ou de dommages sur l'appareil, résultant par ex. de dysfonctionnements ou de situations dangereuses, mettez immédiatement l'appareil hors service.

- ▶ Débranchez l'appareil de l'alimentation électrique en débranchant le câble de raccordement au secteur.
- ▶ Demandez au Sartorius Service de remédier aux dysfonctionnements.

2.8 Accessoires, consommables et pièces de rechange

Des accessoires, consommables et pièces de rechange inadaptés peuvent nuire au fonctionnement et à la sécurité et avoir les conséquences suivantes :

- Dangers pour les personnes
 - Dommages sur l'appareil
 - Dysfonctionnements de l'appareil
 - Panne totale de l'appareil
- ▶ Utilisez exclusivement les accessoires et pièces de rechange autorisés de Sartorius.
 - ▶ Utilisez uniquement des accessoires, consommables et pièces de rechange qui sont dans un état technique irréprochable.

2.9 Équipement de protection individuelle

L'équipement de protection individuelle protège contre les risques qui émanent des matières traitées. Si l'équipement de protection individuelle manque ou est inadapté : des personnes risquent d'être blessées.

- ▶ Si la zone de travail ou le processus dans lequel l'appareil est intégré nécessite un équipement de protection individuelle : portez l'équipement de protection individuelle.

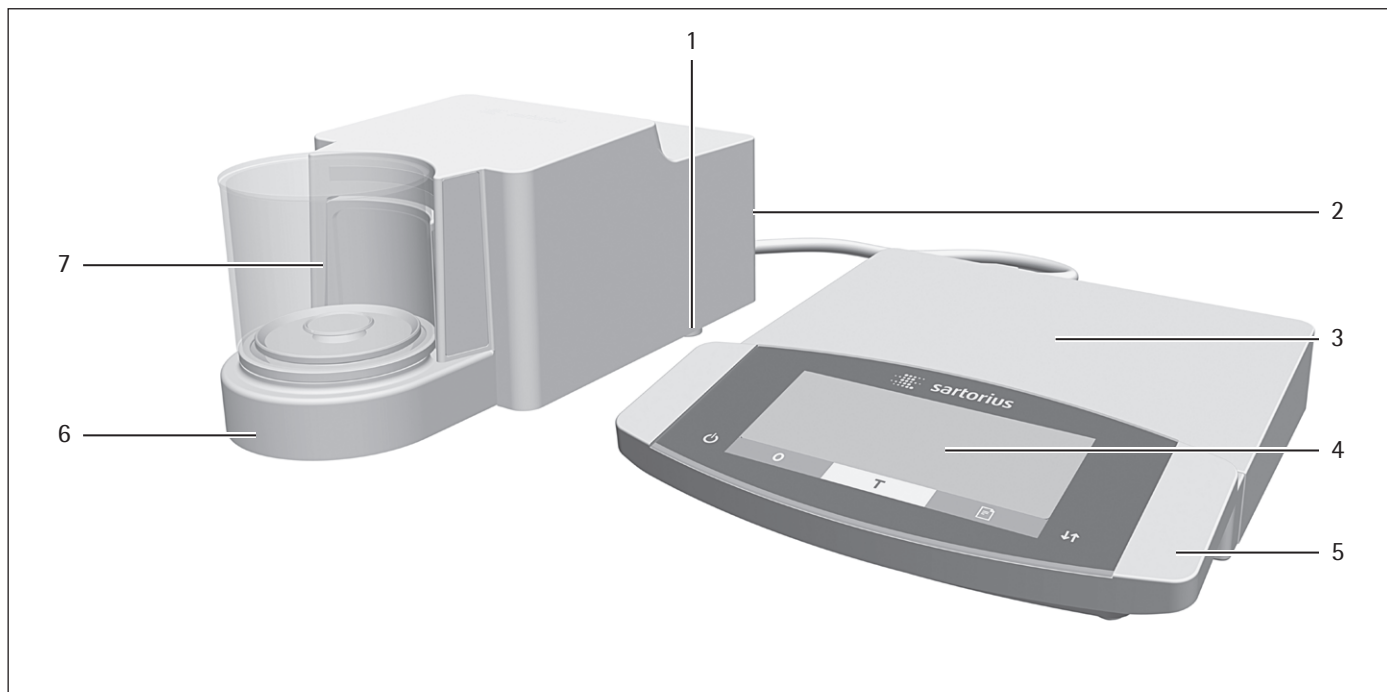
2.10 Bris de verre

Les composants en verre peuvent se briser si vous les laissez tomber ou si vous ne les manipulez pas correctement. Les bords brisés du verre peuvent entraîner des coupures.

- ▶ Soulevez l'appareil en le saisissant uniquement par le bas et **pas** par le paravent.
- ▶ Quand vous soulevez et transportez l'appareil, veillez à ce qu'il n'y ait **pas** de personnes ou d'objets sur le chemin.
- ▶ Touchez l'écran uniquement avec les doigts. N'utilisez **pas** d'objets pointus ou tranchants.
- ▶

3 Description de l'appareil

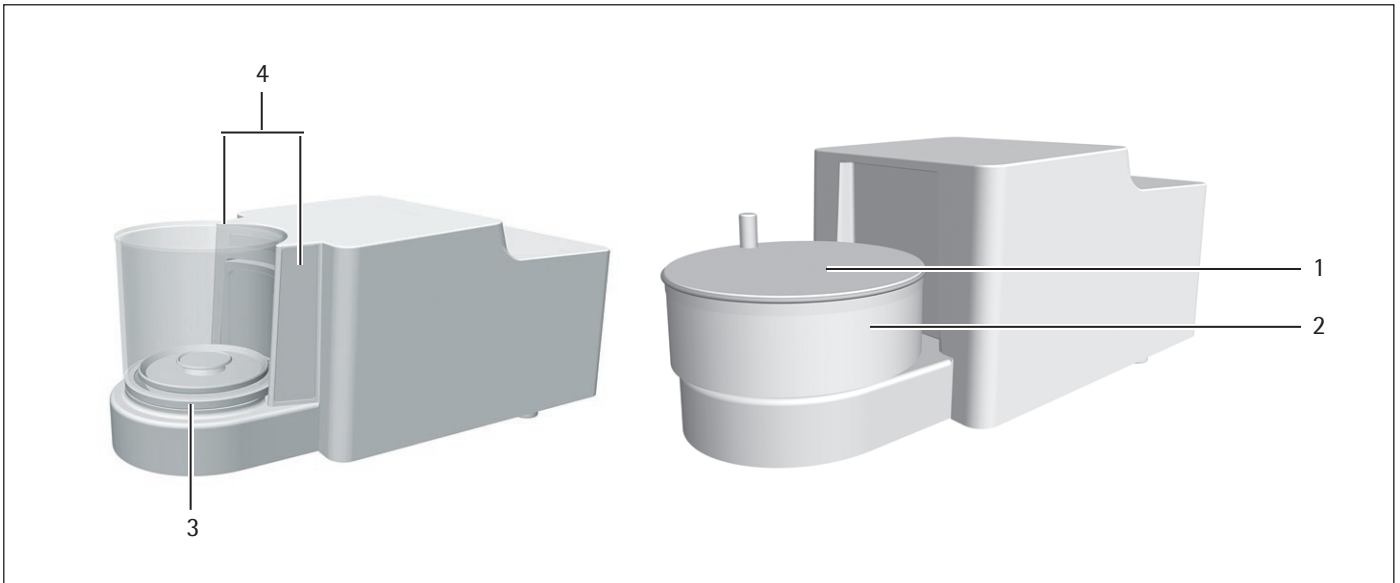
3.1 Vue d'ensemble de l'appareil



III. 1 : Microbalance avec paravent en verre et boîtier électronique (exemple)

Pos.	Nom	Description
1	Pied de réglage	Motorisé
2	Plaque signalétique	Pas représentée
3	Boîtier électronique	
4	Écran de commande	Écran tactile
5	Unité de commande	
6	Module de pesage	
7	Chambre de pesée	

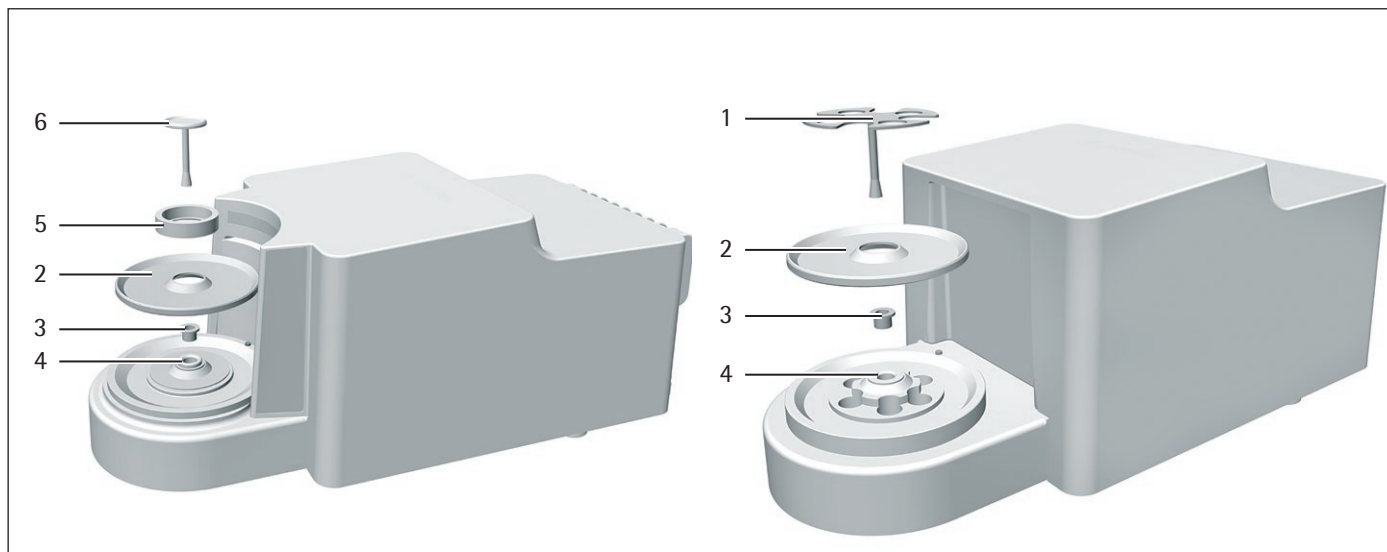
3.2 Paravent



III.2 : Microbalance avec paravent motorisé en verre et microbalance pour filtres avec paravent cylindrique manuel en métal (exemple)

Pos.	Nom	Description
1	Couvercle du paravent en métal	En métal, avec poignée, amovible.
2	Paravent cylindrique en métal	Est composé de 2 anneaux métalliques placés l'un à l'intérieur de l'autre, avec ouverture latérale, rotation manuelle.
3	Paravent en verre	En verre, avec ouverture latérale, rotation motorisée. Amovible.
4	Fenêtre du capteur	Pour le capteur de mouvement, commande l'ouverture et la fermeture du paravent motorisé en verre

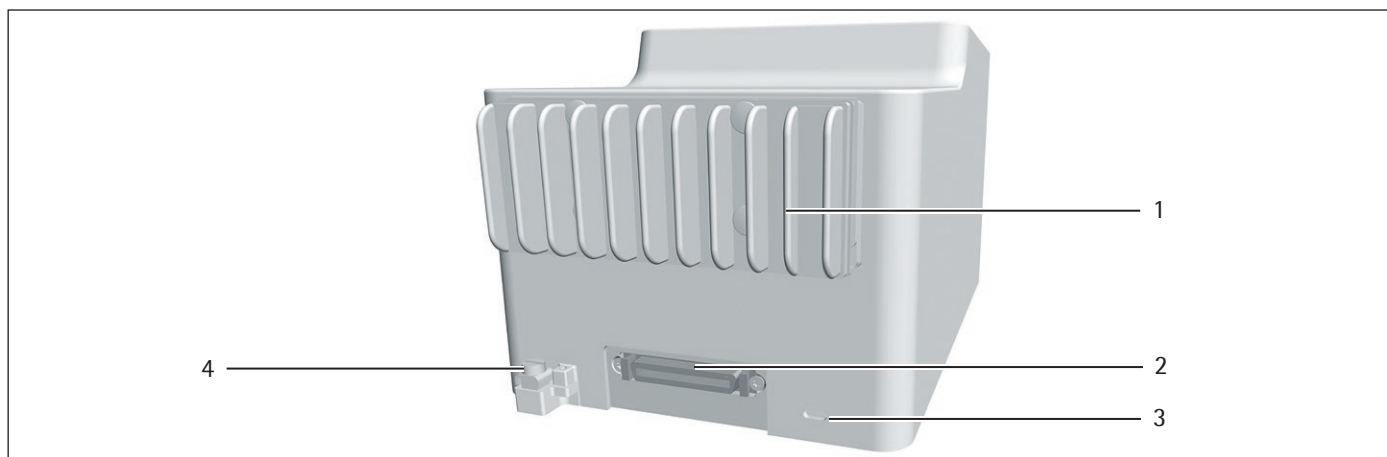
3.3 Plateau de pesée et composants associés



III.3 : Microbalance avec paravent en verre et microbalance pour filtres avec paravent cylindrique en métal (exemple)

Pos.	Nom	Description
1	Plateau pour filtres	
2	Plaque de blindage	
3	Douille	Seulement sur le modèle MCE2.7S...F
4	Pivot pour plateau	
5	Paravent intérieur	Seulement sur le modèle MCE2.7S...F
6	Plateau de pesée	

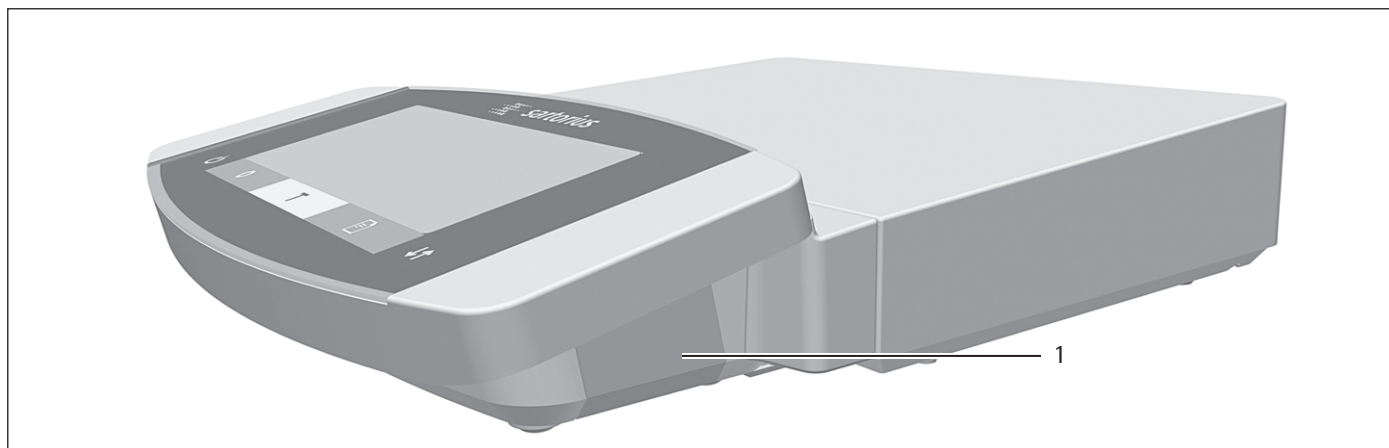
3.4 Connecteurs et composants à l'arrière du module de pesage



III.4 : Connecteurs sur le module de pesage de la microbalance et de la microbalance pour filtres (exemple)

Pos.	Nom	Description
1	Ailettes de refroidissement	Seulement sur le modèle MCE2.7S...F
2	Connecteur pour boîtier électronique	Pour connecter le boîtier électronique au module de pesage
3	Œillet de fixation	Pour système antivol
4	Borne de raccordement	Pour connecter une borne d'équipotentialité

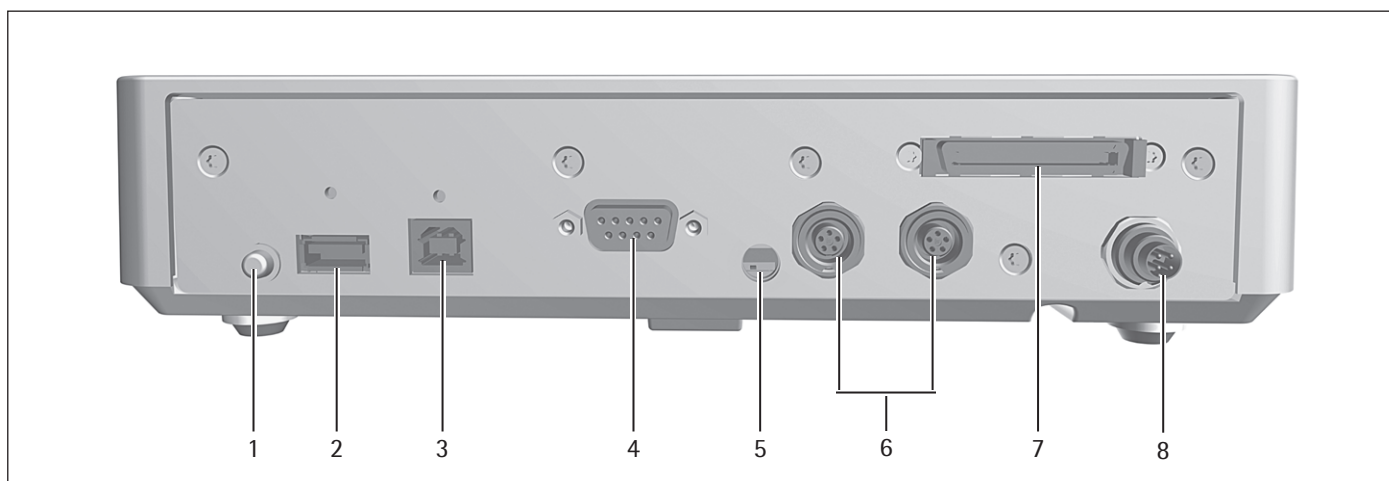
3.5 Connecteurs de l'unité de commande



III.5 : Connecteurs sur l'unité de commande

Pos.	Nom	Description
1	Port USB	Caché, pas de fonction, uniquement pour le Sartorius Service

3.6 Connecteurs et composants du boîtier électronique

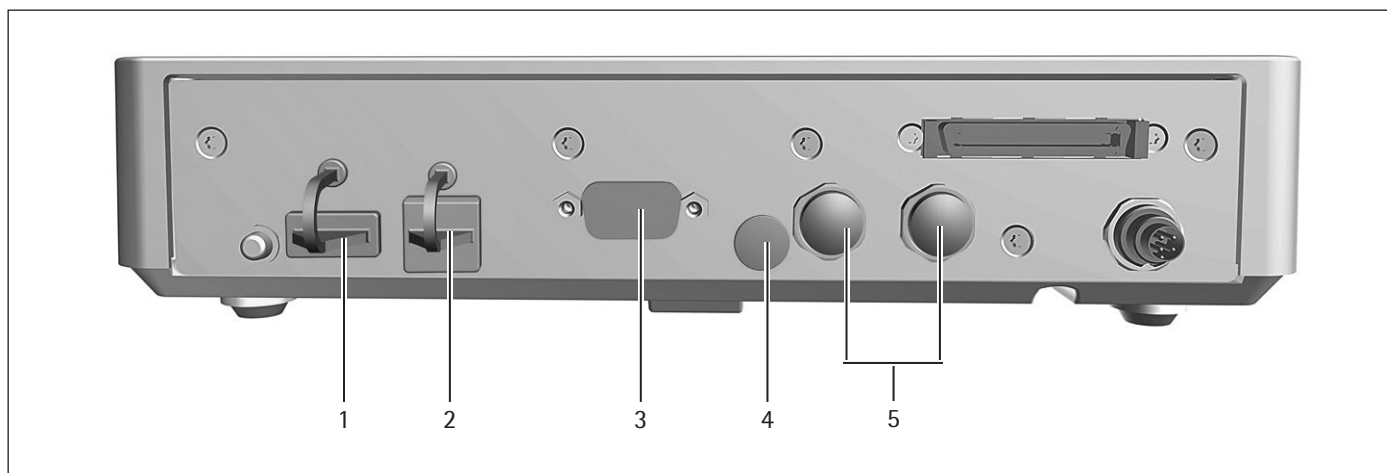


III.6 : Connecteurs sur le boîtier électronique

Pos.	Nom	Description
1	Bouton de mise en marche	Met l'appareil en marche à partir du mode de veille.
2	Port USB-A	Pour imprimantes et mises à jour du logiciel via un périphérique de stockage de masse USB
3	Port USB-B	Pour connecter un PC
4	Port COM-RS232	9 broches, pour la connexion à un PC ou à un API
5	Commutateur d'accès au menu	Protège l'appareil contre toute modification des réglages de l'appareil. Est scellé sur les appareils évalués conformes.
6	Port périphérique	Pour connecter des accessoires Sartorius.
7	Connecteur pour module de pesage	Pour connecter le boîtier électronique au module de pesage
8	Alimentation électrique	Pour raccorder l'appareil à l'alimentation électrique.

3.7 Dispositifs de sécurité

3.7.1 Capuchons de protection sur le boîtier électronique



III. 7: Capuchons de protection sur le boîtier électronique

Pos.	Nom	Description
1	Capuchon de protection pour le port USB-A	Cache en plastique, fixé à l'appareil.
2	Capuchon de protection pour le port USB-B	Cache en plastique, fixé à l'appareil.
3	Capuchon de protection pour le port COM-RS232	Capuchon en plastique, amovible.
4	Capuchon de protection pour le commutateur d'accès au menu	Capuchon en plastique, amovible.
5	Capuchon de protection pour les ports périphériques	Capuchons en plastique, amovibles.

3.8 Voyants sur le module de pesage (seulement pour microbalance)



III. 8: Voyants sur le module de pesage (exemple)

Pos.	Nom	Description
1	Bande LED	Permet d'éclairer la chambre de pesée. L'intensité de l'éclairage peut être réglée dans le menu. Si l'unité de commande affiche un message d'erreur : la bande LED s'allume en orange.

3.9 Paravent motorisé

3.9.1 Zone du capteur

L'appareil est équipé d'un capteur de mouvement qui ouvre automatiquement le paravent dès qu'il détecte un mouvement dans son rayon d'action. Ensuite, le paravent se referme automatiquement. Le capteur de mouvement est optimisé pour une utilisation par des droitiers et des gauchers.

La sensibilité du capteur de mouvement peut être réglée par paliers (voir chapitre « Paramètres dans le sous-menu « Capteur de mouvement » », page 39)

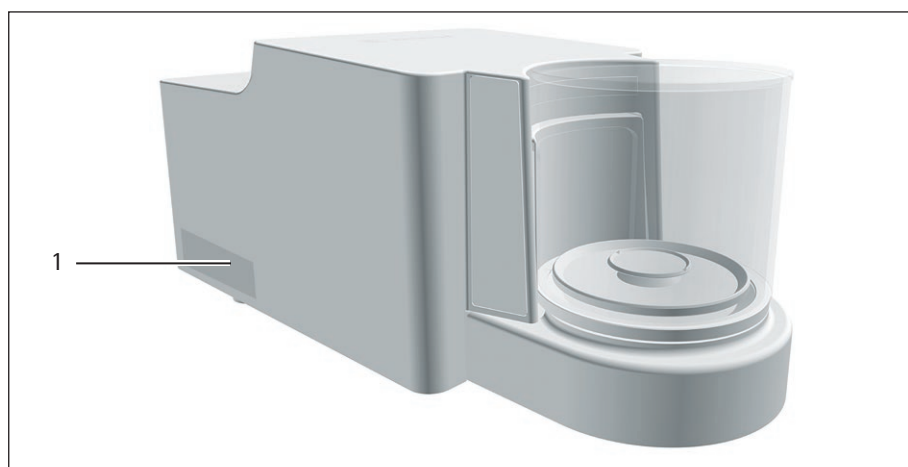
3.9.2 Éléments de commande du paravent

Le paravent peut être ouvert et fermé à l'aide de la touche [Commutation]. La touche [Commutation] permet d'ouvrir et de fermer le paravent, mais aussi d'activer et de désactiver le capteur de mouvement.

3.10 Appareils évalués conformes

Quelques réglages des modèles évalués conformes sont protégés contre toute modification de la part de l'opérateur, par ex. ajustage externe sur les appareils de la classe de précision II. Cette mesure sert à garantir que les appareils sont adaptés à une utilisation en métrologie légale.

3.11 Symboles sur l'appareil

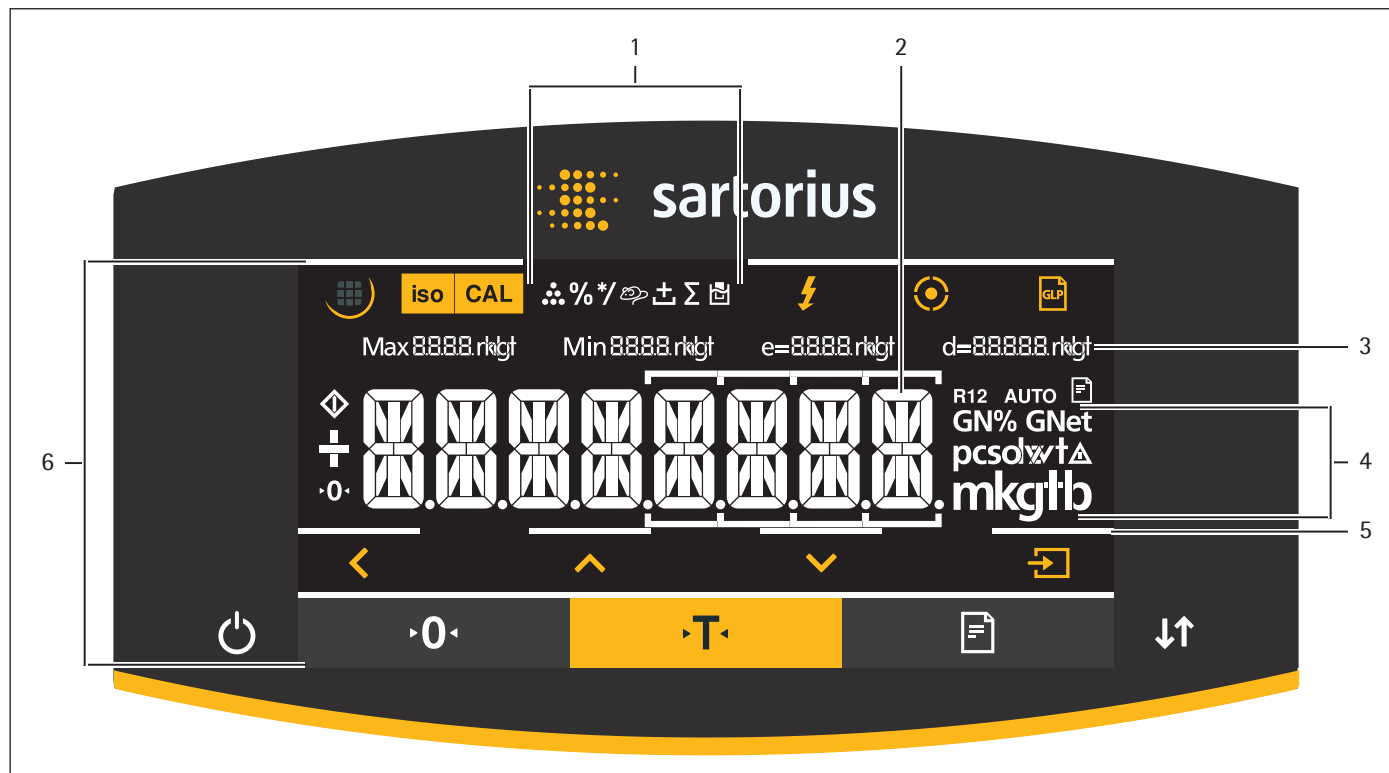


Ill.9 : Plaque d'identification sur l'appareil (exemple)

Pos.	Nom	Description
1	Plaque d'identification	Indique les données métrologiques de l'appareil.

4 Principes d'utilisation

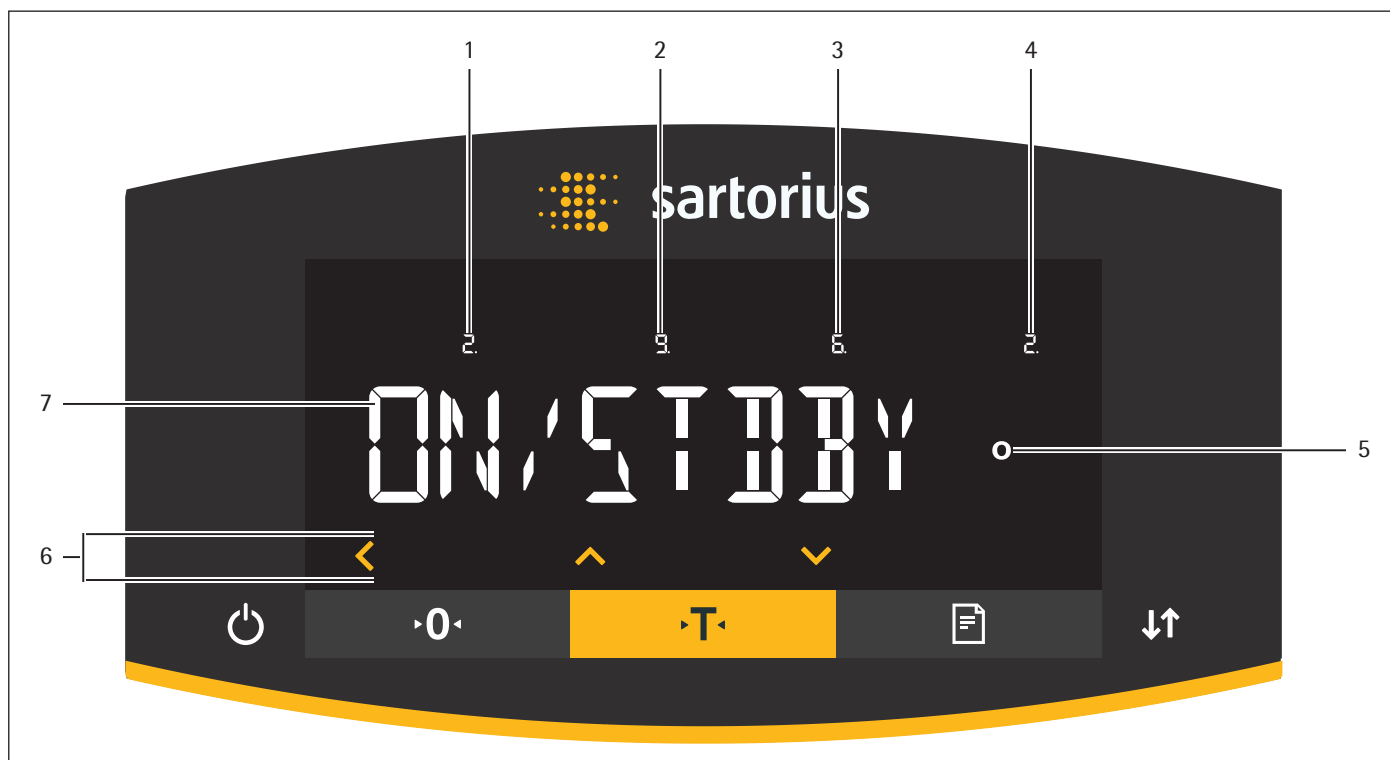
4.1 Écran de commande dans le mode de pesée



III. 1 : Écran de commande dans le mode de pesée (exemple)

Pos.	Nom	Description
1	Symboles de l'application réglée	
2	Affichage de la valeur de poids	Dans l'unité de base sélectionnée.
3	Données métrologiques	
4	Unités de poids	Indique l'unité de base sélectionnée, par ex. gramme [g].
5	Confirmation tactile visuelle	Indication visuelle de la touche ou du bouton actif.
6	Zone de commande et d'affichage	

4.2 Écran de commande dans le menu














III.2 : Écran de commande dans le menu (exemple)



Pos.	Nom	Description
1	Position dans le 1 ^{er} niveau du menu	Indique la position du menu affiché ou de la valeur de réglage affichée dans au maximum 4 niveaux du menu.
2	Position dans le 2 ^{ème} niveau du menu	
3	Position dans le 3 ^{ème} niveau du menu	
4	Position dans le 4 ^{ème} niveau du menu	
5	Symbole [Valeurs calculées]	Indication sur l'option de menu réglée
6	Zone de commande	
7	Nom du menu ou du réglage	

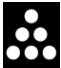








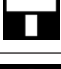







4.3 Boutons et touches de l'écran de commande

Symbole	Nom	Description
	Bouton [Menu]	Quand on appuie sur le bouton : le menu de réglage s'ouvre. Quand le bouton est maintenu enfoncé pendant longtemps : commute sur l'affichage de la version.
	Bouton [isoCAL]	Démarre la fonction de calibrage ou d'ajustage réglée. Quand le bouton clignote : démarre la fonction isoCAL.
	Bouton [Ajustage]	Démarre la fonction de calibrage et d'ajustage réglée.
	Bouton [Mise à niveau]	Démarre un processus de mise à niveau.
	Bouton [GLP]	<ul style="list-style-type: none"> – Termine le rapport BPL et démarre l'impression du bas de page BPL. – Si l'application « Total net », « Totalisation » ou « Statistiques » est active : imprime et efface les valeurs enregistrées et termine l'application.

Symbole	Nom	Description
	Bouton [Commutation des unités]	Si la fonction « Commutation des unités » est active : <ul style="list-style-type: none"> – Quand le bouton est maintenu enfoncé pendant longtemps : ouvre le menu de la fonction « Commutation des unités ». – Quand on appuie sur le bouton : commute entre l'affichage de l'unité de base et l'affichage de jusqu'à 4 autres unités.
	Bouton [Pas de valeur de pesée valide]	En cas d'erreur du module de pesage : indique la cause de cette erreur.
	Bouton [Retour]	<ul style="list-style-type: none"> – Dans le menu : <ul style="list-style-type: none"> – Quand on appuie sur le bouton : repasse à l'affichage précédent. – Quand le bouton est maintenu enfoncé pendant longtemps : enregistre les réglages du menu. – Lors de la saisie de chiffres : sélectionne le chiffre précédent. – Quand une application est active : annule l'application et supprime la valeur de référence réglée.
	Bouton [Haut]	<ul style="list-style-type: none"> – Dans le menu : fait défiler les niveaux du menu ou les valeurs de réglage disponibles. – Lors de la saisie de chiffres : augmente la valeur affichée.
	Bouton [Bas]	<ul style="list-style-type: none"> – Dans le menu : fait défiler les niveaux du menu ou les valeurs de réglage disponibles. – Lors de la saisie de chiffres : diminue la valeur affichée. – Dans l'affichage principal d'une application active : ouvre l'affichage pour régler les valeurs de référence.
	Bouton [Confirmer]	<ul style="list-style-type: none"> – Dans le menu : ouvre le niveau du menu affiché ou confirme la valeur de réglage affichée. – Lors de la saisie de chiffres : sélectionne le chiffre suivant. – Dans l'affichage principal d'une application active : démarre le processus de l'application et enregistre la valeur de référence réglée.
	Touche [Marche/arrêt]	Quand on appuie brièvement sur la touche : allume l'écran de commande. Quand la touche est maintenue enfoncée pendant longtemps : éteint l'écran de commande.
	Touche [Mise à zéro]	Met l'appareil à zéro.
	Touche [Tare]	Démarre le tarage.
	Touche [Impression]	Édite les valeurs affichées via les interfaces de données intégrées.
	Touche [Commutation]	<ul style="list-style-type: none"> – Sur les modèles avec paravent motorisé : ouvre ou ferme les portes du paravent. – Sur les modèles sans paravent motorisé, si la fonction « Commutation des unités » est active : <ul style="list-style-type: none"> – Quand on appuie brièvement sur la touche : commute entre les unités de poids réglées. – Quand la touche est maintenue enfoncée pendant longtemps : ouvre le menu de la fonction « Commutation des unités ».

4.4 Icônes sur l'écran de commande

Symbole	Nom	Description
	Icône [Mise à niveau]	<ul style="list-style-type: none"> – Indique que l'appareil est à niveau. – Si le cercle intérieur clignote : indique que l'appareil n'est pas à niveau.
	Icône [Mise à niveau]	Clignote pendant la mise à niveau de l'appareil.

Symbole	Nom	Description
	Icône [Comptage]	Indique que l'application « Comptage » est sélectionnée.
	Icône [Pesée en pourcentage]	Indique que l'application « Pesée en pourcentage » est sélectionnée.
	Icône [Calcul]	Indique que l'application « Calcul » est sélectionnée.
	Icône [Pesée d'animaux]	Indique que l'application « Pesée d'animaux » est sélectionnée.
	Icône [Total net]	Indique que l'application « Total net » est sélectionnée.
	Icône [Totalisation]	Indique que l'application « Totalisation » est sélectionnée.
	Icône [Détermination de la masse volumique]	Indique que l'application « Détermination de la masse volumique » est sélectionnée.
	Icône [Statistiques]	Indique que l'application « Statistiques » est sélectionnée.
	Icône [Occupé]	Indique que l'appareil effectue une commande.
	Icône [Signe +/-]	Indique si la valeur affichée est positive ou négative.
	Icône [Zéro]	Sur quelques appareils évalués conformes : indique que l'appareil a été mis à zéro.
AUTO	Icône [AUTO]	Indique que l'application « Pesée d'animaux » démarre automatiquement.
	Icône [Édition des données]	Indique que l'édition des données est active.
	Icône [Pourcentage]	Indique que la valeur affichée est un pourcentage.
Net	Icône [Net]	Indique que la valeur affichée est une valeur nette.
	Icône [Valeur calculée]	<ul style="list-style-type: none"> – Dans le menu : signale la valeur de réglage sélectionnée. – Si l'application « Calcul » ou « Détermination de la masse volumique » est active : indique que la valeur affichée est une valeur calculée.
	Icône [Symbole de l'unité]	Indique l'unité de poids sélectionnée, par ex. [g] pour « Gramme ».
pcs	Icône [Nombre de pièces]	Indique que la valeur affichée est un nombre de pièces.
	Icône [Pas de valeur de pesée valide]	<ul style="list-style-type: none"> – Indique que la valeur affichée n'est pas une valeur de pesée, mais le résultat calculé d'une application, par ex. avec l'application « Totalisation ». – Sur les appareils évalués conformes : signale une erreur. Pour afficher la cause de cette erreur, appuyer sur la touche [Commutation].
	Icône [Flèches de direction]	Quand la mise à niveau avec le capteur d'inclinaison est active : indique le sens de rotation du pied de réglage.

4.5 Structure du menu

4.5.1 Vue d'ensemble du menu Réglages de l'appareil

► Naviguer dans les menus (voir chapitre 4.6, page 24).

Niveau 1	Niveau 2	Niveau 3	Description Référence
CONFIG.	BALANCE	ENVIRON. « Conditions ambiantes »	Entrer les conditions ambiantes sur le lieu d'installation de l'appareil.
		FILT.APP. « Filtre d'application »	Compenser les variations de charge sur l'affichage. Les variations de charge se produisent entre le moment où l'objet à peser est complètement posé et le moment où le résultat s'affiche définitivement.
		STABIL. « Largeur de stabilité »	Définir la précision de la largeur de stabilité. Quand le symbole de l'unité de poids apparaît, cela signifie que le résultat de pesée est stable à l'intérieur de la plage indiquée par la largeur de stabilité.
		DEL.STAB. « Délai de stabilité »	Définir la durée du délai de stabilité. Le délai de stabilité sert à compenser les variations résiduelles lors de la stabilisation de l'appareil afin d'afficher des résultats fiables.
		ZERO/TAR. « Mise à zéro et tarage »	Définir le déclenchement de la mise à zéro et du tarage.
		ZERO.AUT. « Zéro automatique »	Activer/désactiver le contrôle automatique de l'affichage de zéro. Les écarts d'une fraction prédéfinie d'incrémentations par seconde sont automatiquement mis à zéro par rapport au point zéro affiché.
		UNITE	Définir l'unité de poids, par ex. gramme, kilogramme, livre. Selon les versions spécifiques aux différents pays, toutes les unités de poids de la liste ne sont pas disponibles. Sur les appareils évalués conformes, certaines unités de poids peuvent être bloquées en fonction des réglementations nationales relatives à la vérification des poids et mesures.
		AFF.DEC.	Définir si toutes les décimales doivent être affichées. Plus la précision d'affichage est faible, plus l'affichage est rapide. Cette option de réglage n'est pas possible sur les appareils évalués conformes.
		CAL./AJU. « Ajustage »	Définir la fonction du bouton [Ajustage].
		SEQU.CAL. « Séquence du processus d'ajustage »	Définir la séquence de la fonction « Calibrage et ajustage ».
		ETPL.NUL. « Étendue zéro »	Définir l'étendue zéro de l'appareil.
		P.CON.NUL. « Étendue de mise à zéro initial »	Définir l'étendue zéro lors de la mise en marche de l'appareil.
		ON Z/T Tare / zéro à la mise en marche	Activer/désactiver le tarage automatique lors du démarrage de l'appareil.
		TX.CYL. « Fréquence de sortie »	Définir la fréquence de sortie des données.
		ISOCAL	Configurer la fonction isoCAL.

Niveau 1	Niveau 2	Niveau 3	Description Référence
		CAL.EXT. « Ajustage externe »	Configurer la fonction « Calibrage et ajustage externe ».
		UNIT.CAL. « Unité du poids d'ajus- tage »	Définir l'unité du poids d'ajustage.
	SERV GEN « Services généraux »	REINI.MEN. « Réinitialisation du menu »	Restaurer les réglages d'usine du menu.
APPAREIL	RS232 « COM-RS232, 9 broches »	PROT.DONN.	Régler le protocole de communication pour l'appareil connecté.
		BAUD	Régler la vitesse de transmission pour l'appareil connecté.
		PARITE	Régler la parité pour l'appareil connecté.
		HANDSHK.	Régler le handshake entre la balance et l'appareil.
		BITS.DON.	Régler le nombre de bits de données.
	PC-USB « USB-B (appareil/ esclave) »	PROT.DONN.	Régler le protocole de communication pour le PC connecté.
		BAUD	Régler la vitesse de transmission pour le PC connecté.
		PARITE	Régler la parité pour le PC connecté.
		HANDSHK.	Régler le handshake entre l'appareil et le PC connecté.
		BITS.DON.	Régler le nombre de bits de données.
	USB « USB-A (hôte/ maître) »	AP.CONNEC. « Appareils détectés (connectés) »	Afficher l'appareil connecté via USB-A.
	PARAVENT « Paravent » Seulement sur les appareils avec paravent motorisé.	CONTROLE	Activer/désactiver la touche [Commutation] pour le paravent motorisé.
		AJUS.INT.	Définir la fonction du paravent lors du démarrage d'un processus d'ajustage interne.
		SEN.MOUV.G	Régler la sensibilité du capteur de mouvement gauche.
		ACT.MOUV.G	Définir une action pour le capteur de mouvement gauche.
		SEN.MOUV.S	Régler la sensibilité du capteur de mouvement droit.
		ACT.MOUV.S	Définir une action pour le capteur de mouvement droit.
		ECLAIR.	Définir la luminosité de l'éclairage du paravent.
	NIVELAGE « Mise à niveau »	N A BUL.	Définir les réglages du capteur d'inclinaison intégré.
		DEMARR.	Définir le déclenchement de la mise à niveau automatique.
	CAPT.MOUV. « Capteur de mouvement »	CONTROLE	Activer/désactiver le capteur de mouvement.
		NBR GEST. « Nombre »	Définir le nombre de mouvements possibles.
		CMD GAU.	Définir la fonction pour le mouvement gauche.
		CMD.DROIT	Définir la fonction pour le mouvement droit.
		CMD HAUT	Définir la fonction pour le mouvement vers le haut.
		CMD BAS	Définir la fonction pour le mouvement vers le bas.

Niveau 1	Niveau 2	Niveau 3	Description Référence	
	EXTRAS	MENU	Verrouiller ou déverrouiller les paramètres de réglage du menu.	
		BIP	Régler ou désactiver le signal acoustique.	
		TOUCHES	Activer/désactiver le verrouillage des touches.	
		MODE ON « Options de mise en marche et d'arrêt »	Configurer les options de mise en marche et d'arrêt de l'appareil, par ex. commutation entre le mode de veille et le mode de fonctionnement.	
		ECLAIR.	Activer/désactiver l'éclairage de l'écran de commande.	
SORT.DONN. « Édition des données »	COMM SBI « Communication SBI »	COMM ED.	Configurer l'édition automatique des données.	
		ANNULER	Définir si l'édition automatique des données peut être arrêtée et démarrée avec la touche [Impression].	
		CYCL.AUT. « Intervalle en fonction du temps »	– Définir un intervalle pour l'édition automatique des données.	
		FORMAT	Définir le format d'édition des données (caractères par ligne).	
		TARE.AUTO	Activer/désactiver le tarage automatique après l'impression.	
	PAR. IMP Réglages pour l'impression et la transmission directe au PC		DECL. « Déclenchement »	Définir si l'impression ou l'édition des données pour la transmission directe au PC doit avoir lieu avec ou sans stabilité de la balance.
			FORMAT	Définir le format de l'impression (caractères par ligne).
			DON.INIT. « Initialisation »	Définir les réglages pour l'initialisation de l'imprimante.
			BPL	Définir les réglages pour l'impression conforme aux BPL.
			TAR./IMP. « Tare/Impression »	Activer/désactiver le tarage automatique après chaque processus d'impression.
			HEURE	Définir le format de l'heure.
			DATE	Définir le format de la date.
	PC.DIRECT Transmission directe au PC		SEPAR.DEC	Définir le séparateur décimal.
FORM.SORT.			Définir le format de sortie pour la communication des données entre la balance et le PC.	
APPLIC. « Applications »	PESEE (réglage d'usine)	UNITE	Activer/désactiver la fonction « Commutation des unités » pour toutes les applications.	
		RESOL.	Définir la résolution de la valeur de pesée pour l'application « Comptage ».	
	COMPTAG.	OPTIM. « Optimisation de la référence »	Activer/désactiver l'optimisation automatique de la référence pour l'application « Comptage ».	
		DECIM. « Décimales »	Définir le nombre de décimales pour l'application « Pesée en pourcentage ».	
	TOT.NET. « Total net »	IMP.COMP. « Impression des composants »	Activer/désactiver l'impression des composants pour l'application « Total net ».	
	TOTAL « Totalisation »	IMP.COMP. « Impression des composants »	Activer/désactiver l'impression des composants pour l'application « Totalisation ».	

Niveau 1	Niveau 2	Niveau 3	Description Référence
	PES.ANIM. « Pesée d'animaux »	ACT.ANIM. « Activité de l'animal »	Définir l'intensité des mouvements de l'objet/animal à peser pour l'application « Pesée d'animaux ».
		DEMARR.	Définir le déclenchement pour le démarrage de la pesée d'animaux.
	CALCUL. « Calcul »	METHODE	Définir la méthode de calcul pour l'application « Calcul ».
		DECIM. « Décimales »	Définir le nombre de décimales pour l'application « Calcul ».
	DENSITE « Détermination de la masse volumique »	DECIM. « Décimales »	Définir le nombre de décimales pour l'application « Détermination de la masse volumique ».
	STATIST. « Statistiques »	IMP.COMP. « Impression des composants »	Activer/désactiver l'impression des composants pour l'application « Statistiques ».
		TAR./STAT. « Tare/Statistiques »	Activer/désactiver le tarage automatique pour l'application « Statistiques ».
MAJ.			Démarrer une mise à jour du firmware. Le menu est disponible uniquement si un périphérique de stockage de masse USB est connecté.
ENTREE	NO.IDENT.		Enregistrer le numéro d'identification entré pour l'appareil.
	ID LOT		Activer/désactiver la demande du numéro d'identification du lot avant chaque édition des données.
	DATE		Régler la date.
	HEURE		Régler l'heure.
	MDP UTIL.		Définir le mot de passe de l'utilisateur.
	SUPPR.MDP		Supprimer le mot de passe de l'utilisateur. Le menu est disponible uniquement si un mot de passe de l'utilisateur est défini.
	MDP SERV.		Activer le mode Service.
	PDS ETAL. « Poids d'ajustage »		Définir la valeur du poids d'ajustage externe de l'utilisateur.
	INTERV.		Changer l'intervalle pour l'édition automatique des paramètres « SORT.DONN. / COMM SBI / CYCLAUT. / INTERV. » et « SORT.DONN. / PAR. IMP / DECL. / INTERV. ».
INFO « Informations sur l'appareil »	NO.VERS. « Numéro de version »		Afficher le numéro de la version du logiciel.
	NO.SERIE « Numéro de série »		Afficher le numéro de série de l'appareil.
	MODELE		Afficher la désignation du modèle de l'appareil.
	VERS. APC		Afficher la version du logiciel du processeur APC.
	VERS. BAC		Afficher la version du logiciel du processeur BAC.
	VERS. MCU		Afficher la version du logiciel du processeur MCU.
	VERS. WPC « Version du paravent »		Afficher la version du logiciel du paravent.
LANGUE			Changer la langue du menu.

Vue d'ensemble du menu Fonction « Commutation des unités »

► Naviguer dans les menus (voir chapitre 4.6, page 24).

Niveau 1	Description
Unité 1	Définir l'unité de poids affichée et la résolution pour la 1 ^{ère} unité commutable.
Unité 2	Définir l'unité de poids affichée et la résolution pour la 2 ^{ème} unité commutable.
Unité 3	Définir l'unité de poids affichée et la résolution pour la 3 ^{ème} unité commutable.
Unité 4	Définir l'unité de poids affichée et la résolution pour la 4 ^{ème} unité commutable.

4.6 Naviguer dans les menus

Procédure



► Pour ouvrir le menu de réglage : appuyez sur le bouton [Menu].



► Pour faire défiler tous les menus du même niveau : appuyez sur le bouton [Haut] ou [Bas].



► Pour passer au niveau de menu affiché : appuyez sur le bouton [Confirmer].
 ► Pour faire défiler les valeurs de réglage : appuyez sur le bouton [Haut] ou [Bas].
 ► Pour sélectionner la valeur de réglage affichée ou l'application affichée : appuyez sur le bouton [Confirmer].

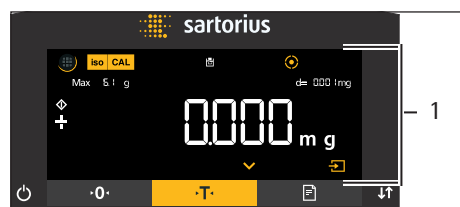


▷ L'icône [Valeur] indique la valeur de réglage sélectionnée ou l'application sélectionnée.

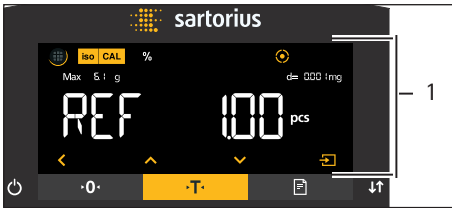


► Pour retourner au niveau de menu immédiatement supérieur : appuyez sur le bouton [Retour].
 ► Pour quitter le menu de réglage : appuyez sur le bouton [Retour] dans le niveau du menu principal.

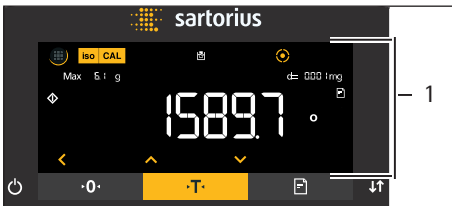
► Quand l'écran de démarrage (1) d'une application sélectionnée apparaît :
 ► Pour démarrer l'application sans changer la valeur de référence réglée : appuyez sur le bouton [Confirmer].
 ► Pour changer une valeur de référence avant de démarrer l'application, par ex. la valeur de la détermination de la masse volumique, le diviseur ou le nombre de pièces de référence : appuyez sur le bouton [Bas].
 ► L'écran de la valeur de référence de l'application sélectionnée apparaît.



► Si une valeur de référence avec décimales doit être sélectionnée sur l'écran de la valeur de référence (1) d'une application sélectionnée, par ex. avec les applications « Détermination de la masse volumique » ou « Calcul » :
 ▷ Le chiffre sélectionné clignote.
 ► Changez la valeur du chiffre sélectionné avec les boutons [Haut] ou [Bas].
 ► Quand un autre chiffre que le dernier chiffre est sélectionné : sélectionnez le chiffre suivant avec le bouton [Confirmer].
 ► Quand un autre chiffre que le premier chiffre est sélectionné : sélectionnez le chiffre précédent avec le bouton [Retour].
 ► Quand le dernier chiffre est sélectionné : enregistrez la valeur de référence affichée avec le bouton [Confirmer] et démarrez le processus de l'application.
 ► Quand le premier chiffre est sélectionné : effacez la valeur de référence affichée avec le bouton [Retour] et retournez à l'écran de démarrage de l'application.



- ▶ Si une valeur de référence sous la forme d'un nombre entier doit être sélectionnée sur l'écran de la valeur de référence (1) d'une application sélectionnée, par ex. avec les applications « Pesée en pourcentage » ou « Pesée d'animaux » :
 - ▶ Appuyez sur le bouton [Haut] ou [Bas] pour augmenter ou diminuer la valeur de référence de 1.
 - ▶ Appuyez sur le bouton [Haut] ou [Bas] et maintenez-le enfoncé pour augmenter ou diminuer la valeur de référence de 10.
 - ▶ Pour démarrer l'application : appuyez sur le bouton [Confirmer].
 - ▶ Pour effacer la valeur de référence affichée et retourner à l'écran de démarrage de l'application : appuyez sur le bouton [Retour].



- ▶ Quand l'affichage du résultat (1) d'une application sélectionnée apparaît :
 - ▶ Pour commuter entre l'affichage du résultat de l'application et l'affichage de la valeur de référence réglée : appuyez sur le bouton [Haut] ou [Bas].
 - ▶ Pour quitter l'affichage du résultat et effacer la valeur de référence réglée et le résultat de l'application : appuyez sur le bouton [Retour].

5 Installation

5.1 Contenu de la livraison

Article	Quantité
Appareil	1
Plateau de pesée	1
Avec une balance micro et ultra-micro pour filtres : plateau pour filtres	1
Avec le modèle MCA2.7S... : anneau de blindage	1
Avec le modèle MCA2.7S... : paravent intérieur	1
Plaque de blindage	1
Support de plateau	1
Bloc d'alimentation	1
Câble secteur spécifique au pays avec marque de contrôle	1
Câble de raccordement USB	1
Housse de protection pour l'unité de commande	1
Housse de protection contre la poussière pour le module de pesage	1
Boîtier électronique avec câble secteur	1
Câble de raccordement pour le boîtier électronique	1

5.2 Choisir le lieu d'installation

Procédure

► Assurez-vous que le lieu d'installation remplit les conditions suivantes :

Condition	Caractéristiques
Conditions ambiantes	Compatibilité vérifiée (voir chapitre « 15.6 Conditions ambiantes », page 68).
Surface d'installation	Stable, sans vibrations et plane Pas directement contre un mur Surface suffisante pour l'appareil et les appareils périphériques (encombrement de l'appareil : voir chapitre « 15.1 Dimensions et poids », page 66 ; encombrement des périphériques : voir le mode d'emploi des périphériques, par ex. l'imprimante) Capacité de charge suffisante pour l'appareil et les appareils périphériques, également quand ils sont remplis (poids de l'appareil : voir chapitre « 15.1 Dimensions et poids », page 66, poids des périphériques : voir mode d'emploi des périphériques, par ex. l'imprimante)
Accès	Sans obstacles

5.3 Déballage

Procédure

- ▶ Sortez l'appareil du carton d'emballage en le laissant dans la garniture de protection en polystyrène.
- ▶ Posez l'appareil, toujours protégé par la garniture en polystyrène, sur le côté.
- ▶ Enlevez la garniture en polystyrène de l'appareil.
- ▶ **ATTENTION** Risques de bris de verre en cas de manipulation non conforme de l'appareil ! Soulevez l'appareil uniquement en le saisissant par le bas.
- ▶ Mettez l'appareil debout.
- ▶ Conservez tous les éléments de l'emballage d'origine, par ex. pour éventuellement renvoyer l'appareil.

5.4 Installer le dispositif de pesée en dessous du socle

L'appareil peut être équipé de sorte qu'il soit possible d'effectuer des pesées en dessous du socle. Le dispositif de pesée en dessous du socle permet d'accrocher et de peser un échantillon sous l'appareil, par ex. un échantillon qui ne passe **pas** sur le plateau de pesée.

Pour peser en dessous du socle, il faut enlever la plaque de fermeture et placer l'appareil sur une table de pesée dotée d'une découpe.

M

En métrologie légale :

- N'utilisez **pas** le dispositif de pesée en dessous du socle.
- N'ouvrez **pas** le cache du dispositif de pesée en dessous du socle.

Outil 1 clé à six pans creux, T20

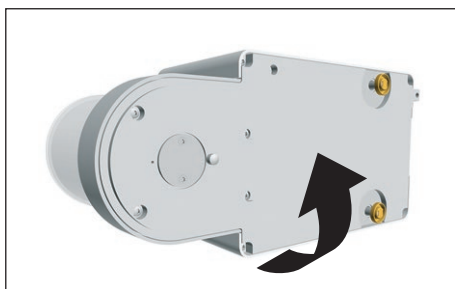
Matériel : 1 surface souple
1 écran contre les courants d'air
1 table de pesée avec découpe

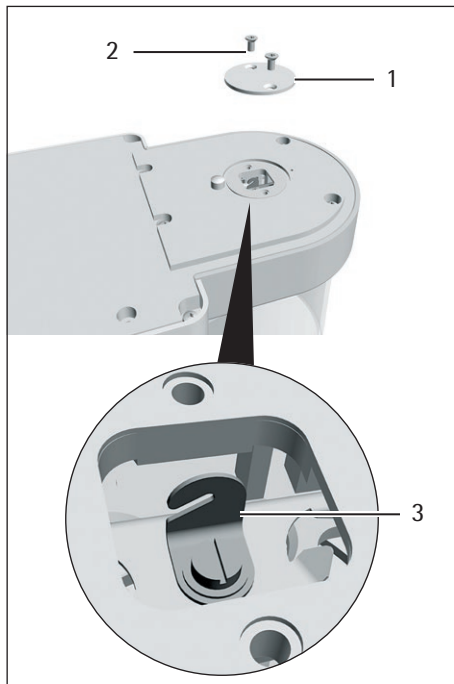
Conditions requises

- Le paravent n'est **pas** installé.
- Le plateau de pesée et les composants associés ne sont **pas** installés.

Procédure

- ▶ Basculez l'appareil et posez-le sur son côté sur la surface souple.





- ▶ Dévissez les deux vis (2) sous le module de pesage à l'aide de la clé à six pans creux.
- ▶ Enlevez la plaque de fermeture (1).
- ▶ Installez un écran contre les courants d'air.

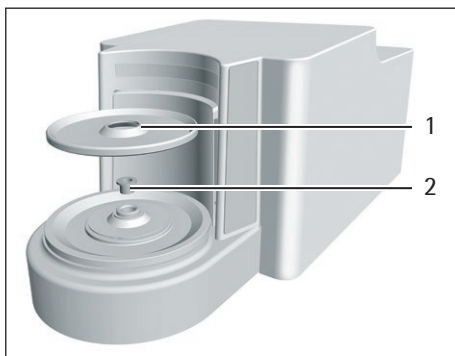
- ▶ Posez l'appareil sur la table de pesée dotée d'une découpe. Le crochet de pesée en dessous du socle (3) ne doit pas toucher la table de pesée.
- ▶ Installez l'écran contre les courants d'air.

- ▶ Pour refermer le dispositif de pesée en dessous du socle après la pesée :
 - ▶ Remettez la plaque de fermeture en place et fixez-la avec les deux vis.
 - ▶ Remettez l'appareil debout et posez-le sur une surface plane.

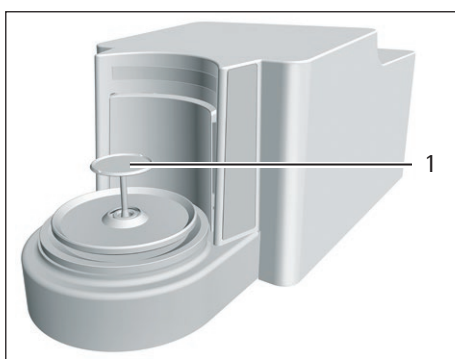
5.5 Monter la microbalance avec paravent en verre

5.5.1 Installer le plateau de pesée et les composants associés

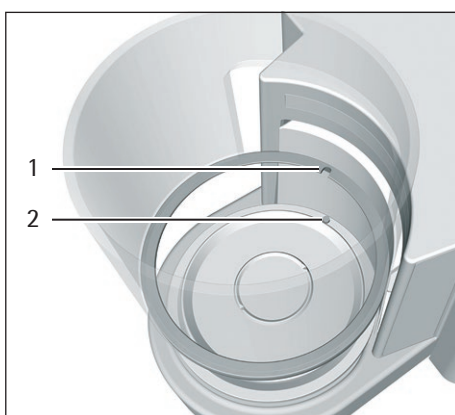
Procédure



- ▶ Sur un appareil avec douille : mettez la douille (2) sur le fond de la chambre de pesée.
- ▶ Posez la plaque de blindage (1) sur le fond de la chambre de pesée.



- ▶ Passez le plateau de pesée (1) à travers l'ouverture qui se trouve sur le fond de la chambre de pesée et insérez-le dans le pivot pour plateau.
- ▶ Pour fixer le plateau de pesée : tournez légèrement le plateau de pesée tout en appuyant légèrement dessus.



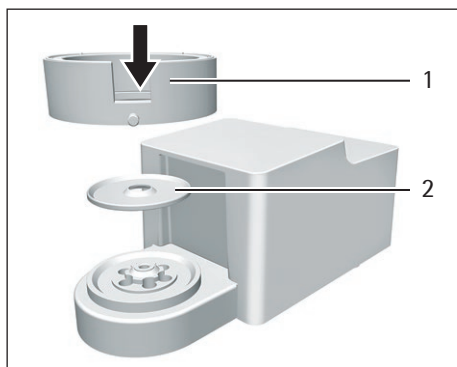
- ▶ Sur un appareil avec paravent interne : posez le paravent interne sur la plaque de blindage.
- ▶ Mettez en place le paravent en verre en alignant l'encoche (1) au-dessus du tourillon d'enclenchement (2).

5.6 Monter la microbalance pour filtres avec paravent cylindrique en métal

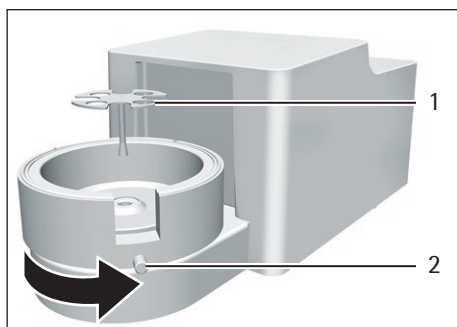
5.6.1 Installer le plateau pour filtres ou le plateau de pesée et les composants associés

Procédure

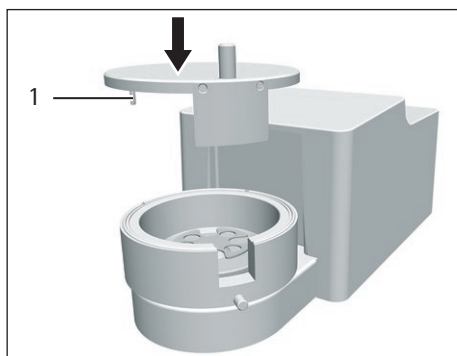
- ▶ Sur un appareil avec douille : mettez la douille sur le fond de la chambre de pesée.
- ▶ Posez la plaque de blindage (2) sur le fond de la chambre de pesée.
- ▶ Posez le paravent (1) sur le fond de la chambre de pesée. L'anneau métallique intérieur du paravent doit se trouver dans l'anneau métallique extérieur.



- ▶ Tournez l'ouverture du paravent dans le sens de la flèche.
- ▶ Pour fixer le paravent : vissez la vis (2).
- ▶ Passez le plateau pour filtres (1) ou le plateau de pesée à travers l'ouverture dans la plaque de blindage et insérez-le dans le pivot pour plateau.
- ▶ **AVIS** Le plateau pour filtres ou le plateau de pesée peuvent être endommagés en cas de montage non conforme. Pour fixer le plateau pour filtres ou le plateau de pesée installé : tournez le plateau pour filtres ou le plateau de pesée en exerçant une légère pression pour le positionner correctement dans le pivot pour plateau.



- ▶ Insérez la tige (1) du couvercle dans la cavité du paravent et tournez le couvercle sur le paravent.



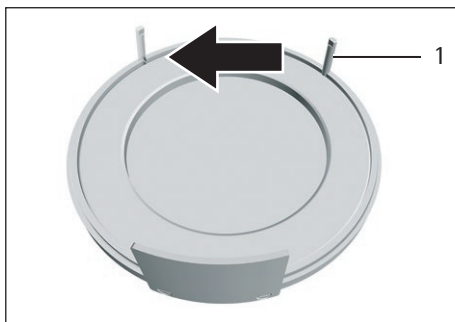
5.6.2 Optimiser la balance pour filtres avec paravent cylindrique en métal pour les gauchers

Condition requise

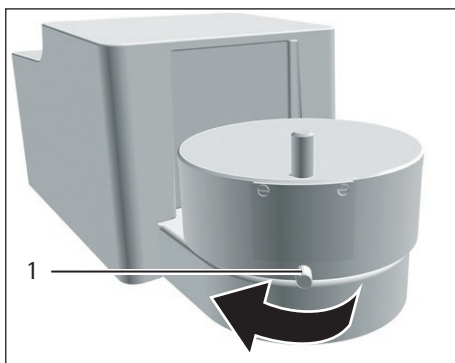
Le paravent cylindrique en métal est installé.

Procédure

- ▶ Enlevez le couvercle du paravent et retournez-le.
- ▶ Dévissez l'ergot (1) de la face inférieure du couvercle du paravent et vissez-le dans l'orifice qui se trouve sur le côté opposé.



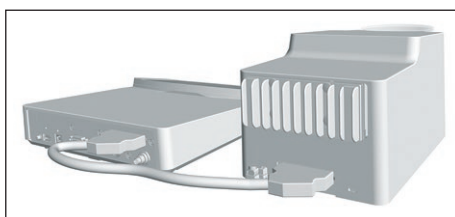
- ▶ Remettez le couvercle sur le paravent.
- ▶ Desserrez la vis (1) sur le paravent et tournez le paravent de 90° dans le sens de la flèche.
- ▶ Resserrez la vis.



5.7 Raccorder le boîtier électronique

Procédure

- ▶ Raccordez le câble de raccordement au module du capteur de pesage du boîtier électronique.
- ▶ Raccordez l'autre extrémité du câble de raccordement au connecteur du boîtier électronique sur le module de pesage.
- ▶ Pour verrouiller le câble de raccordement : enclenchez les fiches du câble de raccordement dans les deux connecteurs. Vous devez entendre deux clics pour chaque fiche.
- ▶ **AVIS** Risque de dommages sur l'appareil en cas de mauvais raccordement !
 - ▶ Vérifiez que le contact à fiche est correctement inséré.
 - ▶ N'exercez **pas** de tension mécanique sur le câble de raccordement, par exemple n'installez **pas** l'appareil directement contre un mur.



5.8 Adapter l'appareil à l'environnement

Quand un appareil froid est placé dans un environnement chaud : la différence de température peut provoquer de la condensation dans l'appareil. La présence d'humidité dans l'appareil peut provoquer des dysfonctionnements.

- ▶ Adaptez l'appareil à la température sur le lieu d'installation pendant environ 2 heures. Pendant ce temps, l'appareil doit être débranché de l'alimentation électrique.

6 Mise en service

6.1 Raccorder les composants électroniques

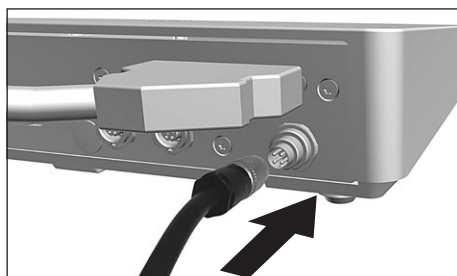
Procédure

- ▶ **⚠ ATTENTION** Risque de dommages sur l'appareil en cas de raccordement non conforme ! Si l'appareil doit être raccordé à des composants électroniques, par ex. une imprimante, un PC : l'appareil doit être débranché de l'alimentation électrique. Vérifiez que l'appareil est débranché de l'alimentation électrique.
- ▶ Raccordez l'appareil aux composants électroniques (voir le mode d'emploi des composants électroniques).

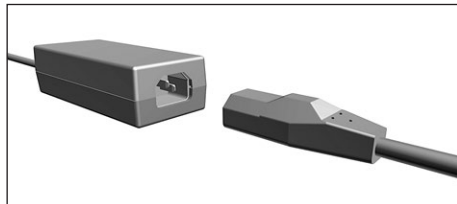
6.2 Installer le bloc d'alimentation

Procédure

- ▶ Branchez la fiche de la ligne d'alimentation CC du bloc d'alimentation dans la prise « Alimentation électrique » (1) du boîtier électronique et vissez-la.



- ▶ Branchez le câble secteur dans la prise du bloc d'alimentation.



6.3 Raccorder l'alimentation électrique

Procédure

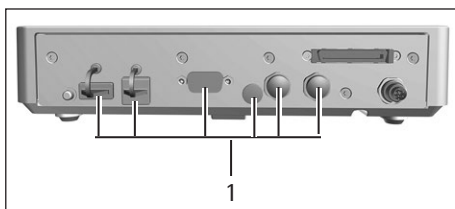
- ▶ **⚠ AVERTISSEMENT** Graves blessures en cas d'utilisation de câbles secteur défectueux ! Vérifiez que le câble de raccordement au secteur n'est pas endommagé, par ex. que l'isolation n'est pas fissurée.
 - ▶ Si nécessaire : contactez le Sartorius Service.
- ▶ Vérifiez si la fiche secteur spécifique au pays correspond aux prises secteur sur le lieu d'installation.
 - ▶ Si nécessaire : contactez le Sartorius Service.
- ▶ **⚠ AVIS** Dommages sur l'appareil en cas de tension d'entrée trop élevée ! Vérifiez si les valeurs de tension indiquées sur le bloc d'alimentation correspondent à la tension d'alimentation sur votre lieu d'installation.
 - ▶ Si la tension d'entrée est trop élevée : ne raccordez **pas** l'appareil à l'alimentation électrique.
 - ▶ Contactez le Sartorius Service.
- ▶ Raccordez la fiche secteur du câble secteur à la prise de courant sur le lieu d'installation.
- ▷ Le message [BOOTING] apparaît sur l'écran de commande.
- ▷ L'appareil effectue un test automatique.
- ▷ L'appareil effectue un tarage à la mise en marche.

6.4 Mettre les capuchons de protection sur les connecteurs

Si vous n'utilisez **pas** certains connecteurs quand l'appareil fonctionne : les connecteurs doivent être obturés avec les capuchons de protection livrés avec l'appareil.

Procédure

- ▶ Vérifiez si tous les connecteurs inutilisés sont fermés par un capuchon de protection.
- ▶ Mettez les capuchons de protection (1) pour connecteurs électriques sur les connecteurs inutilisés.



7 Réglages du système

7.1 Effectuer les réglages du système

Il est possible de régler l'appareil et les applications afin de les adapter aux conditions ambiantes et aux exigences de fonctionnement propres à l'utilisateur.

Il est nécessaire d'effectuer les réglages suivants pour utiliser l'appareil avec des composants raccordés :

- Configuration de la communication des appareils raccordés
- Configuration d'autres composants

Il est recommandé d'effectuer les réglages suivants pour configurer l'appareil :

- Régler la langue du menu
- Régler le comportement de la fonction isoCAL
- Régler le comportement du paravent motorisé (uniquement sur les appareils dotés d'un paravent motorisé)

Procédure

- ▶ Appuyez sur le bouton [Menu].
- ▶ Ouvrez le menu de réglage souhaité.
- ▶ Pour effectuer des réglages : ouvrez le menu principal et le sous-menu souhaité.
- ▶ Sélectionnez la valeur de réglage souhaitée et confirmez-la (valeurs de réglage, voir chapitre « 7.3 Liste des paramètres », page 35).
- ▶ Quittez le menu.
- ▷ Quand des réglages ont été effectués dans le menu « CONFIG. », « APPAREIL », « SORT.DONN. » ou « APPLIC. » : le message [BOOTING] apparaît sur l'écran de commande et l'appareil redémarre.

7.2 Désactiver la fonction isoCAL

M

Si la fonction isoCAL est désactivée sur un appareil évalué conforme, l'appareil peut être utilisé pour des applications approuvées pour l'utilisation en métrologie légale uniquement dans des plages de température limitées (voir chapitre « 15.6.2 Température ambiante pour la fonction isoCAL », page 68). Il n'est pas possible de désactiver la fonction isoCAL sur tous les modèles.

Procédure

- ▶ Dans le menu « CONFIG. »/ « BALANCE », sélectionnez la valeur de réglage « HORS SER. » pour le paramètre « ISOCAL ».

7.3 Liste des paramètres

7.3.1 Paramètres dans le menu principal « Config. »

Paramètres dans le sous-menu « Balance »

Paramètre	Valeurs de réglage	Explication
ENVIRON.	TR.STABL.	Règle les conditions ambiantes sur « très stables » : active la séquence rapide des valeurs de pesée en cas de changement de charge avec une fréquence de sortie élevée. Recommandé pour les conditions ambiantes suivantes : <ul style="list-style-type: none"> – Table très stable à proximité d'un mur – Pièce fermée et tranquille
	STABLE*	Règle les conditions ambiantes sur « stables ». Recommandé pour les conditions ambiantes suivantes : <ul style="list-style-type: none"> – Table stable – Peu de mouvements dans la pièce – Faibles courants d'air
	INSTABL.	Règle les conditions ambiantes sur « instables » : active la séquence retardée des valeurs de pesée avec une fréquence de sortie réduite. Recommandé pour les conditions ambiantes suivantes : <ul style="list-style-type: none"> – Table de travail simple – Pièce avec des mouvements de machines ou de personnes – Faibles mouvements d'air
	TR.INST.	Règle les conditions ambiantes sur « très instables » : active la séquence très retardée des valeurs de pesée et la longue attente de la stabilité avec une fréquence de sortie encore plus réduite. Recommandé pour les conditions ambiantes suivantes : <ul style="list-style-type: none"> – Vibrations lentes et perceptibles du sol – Vibrations perceptibles du bâtiment – Objet à peser qui bouge – Très forts mouvements d'air
FILT.APP.	LECT.FIN.*	Active un filtre qui permet une séquence rapide de l'affichage en cas de changements de charge très rapides. En cas de changements de charge minimales (dans la plage d'une décimale), les valeurs affichées changent plus lentement.
	DOSER	Active un filtre qui permet une séquence très rapide de l'affichage en cas de changements de charge minimales (par ex. lors du dosage ou du remplissage de récipients).
	REDUIT	Active un filtre faible mais rapide qui se comporte toujours de la même manière en cas de changements de charge (par ex. lors du dosage dans des installations automatisées).
	HORS SER.	Désactive le filtre d'application actif.
STABIL.	PREC MAX	Règle la stabilité sur « précision maximale ».
	T PREC.	Règle la stabilité sur « très précis ».
	PRECISE*	Règle la stabilité sur « précis ».
	RAPIDE	Règle la stabilité sur « rapide ».
	T RAPIDE	Règle la stabilité sur « très rapide ».
	RAP.MAX.	Règle la stabilité sur « rapidité maximale ».
DELSTAB.	SANS	Règle le délai de stabilité sur « sans délai ». Le symbole de stabilité apparaît dès que le critère de stabilité est atteint pour la première fois.
	COURT*	Règle le délai de stabilité sur « court ». Le symbole de stabilité n'apparaît qu'après un court délai afin de fournir un résultat fiable malgré des variations.

* Réglage d'usine

Paramètre	Valeurs de réglage	Explication
	MOYEN	Règle le délai de stabilité sur « moyen ». Le symbole de stabilité n'apparaît qu'après un délai plus long afin de fournir un résultat fiable en cas de variations plus élevées.
	LONG	Règle le délai de stabilité sur « long ». Le symbole de stabilité n'apparaît qu'après un délai encore plus long pour compenser des instabilités plus importantes.
ZERO/TAR.	SANS.STA	Sans stabilité : la fonction de la touche [Mise à zéro] ou [Tare] est déclenchée dès qu'on appuie sur la touche.
	AVEC.STA.*	Après stabilité : la fonction de la touche [Mise à zéro] ou [Tare] est déclenchée uniquement après que la stabilité a été atteinte.
	EN STAB.	À stabilité : la fonction de la touche [Mise à zéro] ou [Tare] est déclenchée si la stabilité est atteinte quand on appuie sur la touche.
ZERO.AUT.	EN SERV.*	Active la mise à zéro automatique. L'affichage est mis à zéro automatiquement si l'écart par rapport à 0 est inférieur à (X).
	HORS SER.	Désactive la mise à zéro automatique. La mise à zéro doit être déclenchée avec la touche [Mise à zéro].
UNITE		Le choix des unités disponibles peut dépendre de la législation nationale et est donc spécifique à chaque pays.
	GRAMME*	L'appareil affiche le poids en grammes.
	KILOGR.	L'appareil affiche le poids en kilogrammes (pas sur les balances semi-micro et les micro-balances).
	CARAT	L'appareil affiche le poids en carats.
	LIVRE	L'appareil affiche le poids en livres (pas sur les balances semi-micro et les micro-balances).
	ONCE	L'appareil affiche le poids en onces (pas sur les microbalances).
	OZ TROY	L'appareil affiche le poids en onces de Troy (pas sur les microbalances).
	TL HONG	L'appareil affiche le poids en taels Hong Kong (pas sur les microbalances).
	TL SING.	L'appareil affiche le poids en taels Singapour (pas sur les microbalances).
	TL TAIW.	L'appareil affiche le poids en taels Taïwan (pas sur les microbalances).
	GRAIN	L'appareil affiche le poids en grains.
	PENNYW.	L'appareil affiche le poids en pennyweight.
	MILLIGR.	L'appareil affiche le poids en milligrammes (pas sur les balances de précision à haute capacité).
	TL CHIN.	L'appareil affiche le poids en taels chinois (pas sur les microbalances).
	MOMME	L'appareil affiche le poids en mommes.
	TOLA	L'appareil affiche le poids en tolas.
	BAHT	L'appareil affiche le poids en bahts (pas sur les microbalances).
MESGHAL	L'appareil affiche le poids en mesghals.	
NEWTON	L'appareil affiche le poids en newtons (pas sur les microbalances).	
AFF.DEC.	TOUS*	« Avec toutes les décimales » : toutes les décimales sont affichées. Cette modification de réglage n'est pas possible sur les appareils évalués conformes.
	DP CHGT	« Réduit d'1 décimale lors d'un changement de charge » : la dernière décimale est désactivée tant que la stabilité n'est pas atteinte.
	DIVIS. 1	« Dernière décimale division de 1 » : la dernière décimale montre toujours une division de 1.
	MOINS 1	« Sans la dernière décimale » : la dernière décimale est désactivée.

* Réglage d'usine

Paramètre	Valeurs de réglage	Explication
CAL./AJU.	CAL.EXT.	Le bouton [Ajustage] démarre un processus d'ajustage externe avec le poids d'ajustage réglé.
	CAL.EX.PU.	Le bouton [Ajustage] démarre un processus d'ajustage externe avec le poids d'ajustage défini par l'utilisateur.
	CAL.INT.*	Le bouton [Ajustage] démarre un processus d'ajustage interne.
	LIN.INT.	Le bouton [Ajustage] linéarise la balance avec le poids intégré (pas sur une balance de précision).
SEQU.CAL.	AJUST.*	Le calibrage et l'ajustage sont regroupés en un seul processus.
	CAL./AJU.	L'ajustage doit être démarré ou annulé manuellement après le calibrage avec le bouton [Ajustage].
ON Z/T	EN SERV.*	Active le tarage / la mise à zéro à la mise en marche. L'appareil est taré ou mis à zéro après la mise en marche.
	HORS SER.	Désactive le tarage / la mise à zéro à la mise en marche. Après la mise en marche, la valeur affichée est la même que celle qui était affichée avant la dernière mise hors tension.
ISOCAL	HORS SER.	Désactive la fonction isoCAL. Cette modification de réglage n'est pas possible sur tous les modèles.
	REMARQUE	Le bouton [isoCAL] clignote quand la balance doit être ajustée. La fonction isoCAL doit être déclenchée manuellement avec le bouton [Ajustage].
	ACTIF*	Active la fonction isoCAL. L'appareil est ajusté automatiquement dès qu'un déclencheur démarre la fonction isoCAL.
	ACT.AV.LIN. (seulement sur une balance semi-micro et d'analyse)	Active la fonction isoCAL et de linéarisation. L'appareil est ajusté automatiquement et ensuite linéarisé dès qu'un déclencheur démarre la fonction isoCAL.
UNIT.CAL.	GRAMME*	Change l'unité de poids du poids d'ajustage en grammes.
	KILOGR.	Change l'unité de poids du poids d'ajustage en kilogrammes (pas sur les balances semi-micro et les microbalances).
	UNIT.CONF.	Change l'unité de poids du poids d'ajustage en milligrammes (pas sur les balances de précision et les balances de précision à haute capacité).

* Réglage d'usine

Paramètres dans le sous-menu « Services généraux »

Paramètre	Valeurs de réglage	Explication
REINI.MEN.	OUI	Fait repasser les réglages du système sur les réglages d'usine.
	NON*	Désactive l'option de réinitialisation du menu de l'appareil.

* Réglage d'usine

7.3.2 Paramètres dans le menu principal « Appareil »

Paramètres dans le sous-menu « Extras »

Paramètre	Valeurs de réglage	Explication
MENU	MODIF*	Active l'accès en écriture : vous pouvez modifier les paramètres du menu.
	LISIBLE	Active l'accès en lecture : vous ne pouvez pas modifier les paramètres du menu.
BIP	HORS SER.	Désactive le signal acoustique.
	SILENC.	Règle le volume du signal acoustique sur « faible ».
	MOYENNE*	Règle le volume du signal acoustique sur « moyen ».
	BRUYANT	Règle le volume du signal acoustique sur « fort ».
TOUCHES	LIBRES*	Désactive le verrouillage des touches.
	BLOQU.	Active le verrouillage des touches. Seules les touches [Marche/arrêt], [Menu], [Mise à zéro] et [Tare] peuvent être utilisées.
MODE ON	ON/VE*	La touche [Marche/arrêt] commute entre marche/veille. Mise en marche avec la touche [Marche/arrêt].
	ON/OFF	La touche [Marche/arrêt] commute entre marche/arrêt. Mise en marche avec le bouton de mise en marche.
	AUTO-ON	Change la fonction de la touche [Marche/arrêt] : l'appareil ne s'éteint plus ou ne passe plus en mode de veille, mais démarre une procédure de démarrage.
ECLAIR.	HORS SER.	Désactive l'éclairage de l'écran de commande.
	EN SERV.*	Active l'éclairage de l'écran de commande.

* Réglage d'usine

Paramètres dans le sous-menu « Paravent » (uniquement sur les appareils avec paravent motorisé)

Paramètre	Valeurs de réglage	Explication
CONTROLE	HORS SER.	Désactive la touche [Commutation] pour le paravent motorisé.
	EN SERV.*	Active la touche [Commutation] pour le paravent motorisé.
AJUS.INT.	SANS	Le paravent n'effectue pas d'action quand le processus d'ajustage démarre.
	FERMER*	Le paravent se ferme quand un processus d'ajustage interne démarre.
SEN.MOUV.G	HORS SER.	Désactive le capteur de mouvement gauche de la commande gestuelle pour le paravent.
	FAIBLE	Règle la sensibilité du capteur de mouvement gauche de la commande gestuelle sur « faible ».
	MOYENNE*	Règle la sensibilité du capteur de mouvement gauche de la commande gestuelle sur « moyenne ».
	ELEVEE	Règle la sensibilité du capteur de mouvement gauche de la commande gestuelle sur « élevée ».
ACT.MOUV.G	MEME.COTE*	Le capteur de mouvement gauche de la commande gestuelle commande le même côté (gauche) du paravent.
	COTE OPP.	Le capteur de mouvement gauche de la commande gestuelle commande le côté opposé (droit) du paravent.
SEN.MOUV.S	HORS SER.	Désactive le capteur de mouvement droit de la commande gestuelle pour le paravent.
	FAIBLE	Règle la sensibilité du capteur de mouvement droit de la commande gestuelle sur « faible ».
	MOYENNE*	Règle la sensibilité du capteur de mouvement droit de la commande gestuelle sur « moyenne ».
	ELEVEE	Règle la sensibilité du capteur de mouvement droit de la commande gestuelle sur « élevée ».

* Réglage d'usine

Paramètre	Valeurs de réglage	Explication
ACT.MOUV.S	MEME.COTE*	Le capteur de mouvement droit de la commande gestuelle commande le même côté (droit) du paravent.
	COTE OPP.	Le capteur de mouvement droit de la commande gestuelle commande le côté opposé (gauche) du paravent.
ECLAIR.	HORS SER.	Désactive l'éclairage du paravent.
	SOMBRE	Règle la luminosité de l'éclairage du paravent sur « sombre ».
	MOYENNE*	Règle la luminosité de l'éclairage du paravent sur « moyenne ».
	CLAIR	Règle la luminosité de l'éclairage du paravent sur « claire ».

* Réglage d'usine

Paramètres dans le sous-menu « Nivelage » (mise à niveau)

Paramètre	Valeurs de réglage	Explication
N A BUL.	HORS SER.	L'appareil n'affiche aucun message sur l'état du niveau à bulle.
	REMARQUE*	L'icône [Mise à niveau] clignote si l'appareil doit être mis à niveau.
	M.ERREUR	Le message [LEVEL.ERR.] apparaît sur l'écran de commande si l'appareil n'est pas à niveau.
DEMARR.	TOUCHE	Règle le déclenchement de la mise à niveau sur « Touche » : la mise à niveau doit être démarrée manuellement en appuyant sur le bouton [Mise à niveau].
	AUTO*	Règle le déclenchement de la mise à niveau sur « automatique » : l'appareil est mis à niveau automatiquement à l'aide du capteur intégré avant chaque ajustage interne.

* Réglage d'usine

Paramètres dans le sous-menu « Capteur de mouvement »

Paramètre	Valeurs de réglage	Explication
CONTROLE	HORS SER.	Désactive le capteur de mouvement. Aucun geste n'est détecté.
	EN SERV.*	Active le capteur de mouvement.
NBR GEST.	2 GESTES*	Active la commande de fonctions avec 2 gestes. Gestes : vers la gauche, vers la droite
	4 GESTES	Active la commande de fonctions avec 4 gestes. Gestes : vers la gauche, vers la droite, vers le bas, vers le haut
CMD GAU.	IMPRESS.*	La commande gestuelle vers la gauche correspond à la touche [Impression].
	ZERO	La commande gestuelle vers la gauche correspond à la touche [Mise à zéro].
	TARE	La commande gestuelle vers la gauche correspond à la touche [Tare].
	PARAVENT	La commande gestuelle vers la gauche correspond à la touche [Commutation].
	OUVRIR G.	La commande gestuelle vers la gauche ouvre la vitre latérale gauche du paravent.
	OUVRIR D.	La commande gestuelle vers la gauche ouvre la vitre latérale droite du paravent.
	OUV. HAUT	La commande gestuelle vers la gauche ouvre le couvercle coulissant du paravent.
	FERM.PARA	La commande gestuelle vers la gauche ferme entièrement le paravent.
CMD.DROIT	SANS	Aucune fonction n'est affectée à la commande gestuelle vers la gauche.
	IMPRESS.*	La commande gestuelle vers la droite correspond à la touche [Impression].
	ZERO	La commande gestuelle vers la droite correspond à la touche [Mise à zéro].
	TARE	La commande gestuelle vers la droite correspond à la touche [Tare].
	PARAVENT	La commande gestuelle vers la droite correspond à la touche [Commutation].
	OUVRIR D.	La commande gestuelle vers la droite ouvre la vitre latérale droite du paravent.

* Réglage d'usine

Paramètre	Valeurs de réglage	Explication
	OUV. HAUT	La commande gestuelle vers la droite ouvre le couvercle coulissant du paravent.
	FERM.PARA.	La commande gestuelle vers la droite ferme entièrement le paravent.
	SANS	Aucune fonction n'est affectée à la commande gestuelle vers la droite.
CMD HAUT	IMPRESS.*	La commande gestuelle vers le haut correspond à la touche [Impression].
	ZERO	La commande gestuelle vers le haut correspond à la touche [Mise à zéro].
	TARE	La commande gestuelle vers le haut correspond à la touche [Tare].
	PARAVENT	La commande gestuelle vers le haut correspond à la touche [Commutation].
	OUVRIR G.	La commande gestuelle vers le haut ouvre la vitre latérale gauche du paravent.
	OUVRIR D.	La commande gestuelle vers le haut ouvre la vitre latérale droite du paravent.
	OUV. HAUT	La commande gestuelle vers le haut ouvre le couvercle coulissant du paravent.
	FERM.PARA.	La commande gestuelle vers le haut ferme entièrement le paravent.
	SANS	Aucune fonction n'est affectée à la commande gestuelle vers le haut.
CMD BAS	IMPRESS.*	La commande gestuelle vers le bas correspond à la touche [Impression].
	ZERO	La commande gestuelle vers le bas correspond à la touche [Mise à zéro].
	TARE	La commande gestuelle vers le bas correspond à la touche [Tare].
	PARAVENT	La commande gestuelle vers le bas correspond à la touche [Commutation].
	OUVRIR G.	La commande gestuelle vers le bas ouvre la vitre latérale gauche du paravent.
	OUVRIR D.	La commande gestuelle vers le bas ouvre la vitre latérale droite du paravent.
	OUV. HAUT	La commande gestuelle vers le bas ouvre le couvercle coulissant du paravent.
	FERM.PARA.	La commande gestuelle vers le bas ferme entièrement le paravent.
SANS	Aucune fonction n'est affectée à la commande gestuelle vers le bas.	

* Réglage d'usine

Paramètres dans le sous-menu « COM-RS232 »

Paramètre	Valeurs de réglage	Explications
PROT.DONN.	PDS SBI	Permet une communication SBI plus rapide, uniquement pour les commandes du logiciel destinées au module de pesage.
	XBPI	Gamme étendue de commandes pour commander de nombreuses fonctions de pesage avec un protocole binaire pour une communication directe avec le module de pesage.
	SBI*	Permet la communication SBI. Les données sont transmises à un PC ou à une unité de commande. Permet d'utiliser des commandes ESC à partir d'un PC pour commander les fonctions de pesage de base avec le protocole ASCII.
	HORS SER.	Désactive la sortie des données.
BAUD	600	Règle la vitesse de transmission sur 600 bauds.
	1200	Règle la vitesse de transmission sur 1 200 bauds.
	2400	Règle la vitesse de transmission sur 2 400 bauds.
	4800	Règle la vitesse de transmission sur 4 800 bauds.
	9600*	Règle la vitesse de transmission sur 9 600 bauds.
	19200	Règle la vitesse de transmission sur 19 200 bauds.
	38400	Règle la vitesse de transmission sur 38 400 bauds.
	57600	Règle la vitesse de transmission sur 57 600 bauds.
115200	Règle la vitesse de transmission sur 115 200 bauds.	
PARITE	IMPAIRE*	Règle une parité impaire.
	PAIRE	Règle une parité paire.
	AUCUNE	Ne règle pas de parité.

* Réglage d'usine

Paramètre	Valeurs de réglage	Explications
BITS.ARR.	1 BIT*	Règle le nombre de bits d'arrêt sur 1.
	2 BITS	Règle le nombre de bits d'arrêt sur 2.
HANDSHK.	LOGIC.	Règle le protocole handshake sur handshake logiciel.
	MATERIEL*	Règle le protocole handshake sur handshake matériel.
	AUCUN	Ne règle pas de protocole handshake.

* Réglage d'usine

Paramètres dans le sous-menu « PC-USB »

Paramètre	Valeurs de réglage	Explications
PROT.DONN.	PDS SBI	Permet une communication SBI plus rapide, uniquement pour les commandes du logiciel destinées au module de pesage.
	XBPI	Gamme étendue de commandes pour commander de nombreuses fonctions de pesage avec un protocole binaire.
	SBI*	Permet la communication SBI. Les données sont transmises à un PC ou à une unité de commande. Permet d'utiliser des commandes ESC à partir d'un PC pour commander les fonctions de pesage de base avec le protocole ASCII.
	PC.EXCEL.	Permet de transmettre les données à un logiciel tableur via une connexion directe vers le PC.
	PC.TEXTE	Permet de transmettre les données à un logiciel de traitement de texte via une connexion directe vers le PC.
	HORS SER.	Désactive la sortie des données.
BAUD	600	Règle la vitesse de transmission sur 600 bauds.
	1200	Règle la vitesse de transmission sur 1 200 bauds.
	2400	Règle la vitesse de transmission sur 2 400 bauds.
	4800	Règle la vitesse de transmission sur 4 800 bauds.
	9600*	Règle la vitesse de transmission sur 9 600 bauds.
	19200	Règle la vitesse de transmission sur 19 200 bauds.
	38400	Règle la vitesse de transmission sur 38 400 bauds.
	57600	Règle la vitesse de transmission sur 57 600 bauds.
PARITE	IMPAIRE*	Règle une parité impaire.
	PAIRE	Règle une parité paire.
	AUCUNE	Ne règle pas de parité.
BITS.ARR.	1 BIT*	Règle le nombre de bits d'arrêt sur 1.
	2 BITS	Règle le nombre de bits d'arrêt sur 2.
HANDSHK.	MATERIEL	Règle le protocole handshake sur handshake matériel.
	AUCUN*	Ne règle pas de protocole handshake.
BITS.DON.	7 BITS	Règle le nombre de bits de données sur 7.
	8 BITS*	Règle le nombre de bits de données sur 8.

* Réglage d'usine

Paramètres dans le sous-menu « USB »

Paramètre	Valeurs de réglage	Explication
AP.CONNEC.	AUCUN*	Indique qu' aucune connexion périphérique n'est détectée sur le port USB.
	[Désignation de l'appareil]	Indique la désignation des appareils connectés au port USB.

* Réglage d'usine

7.3.3 Paramètres dans le menu principal « Sortie des données »

Paramètres dans le sous-menu « Communication SBI »

Paramètre	Valeurs de réglage	Explications
COMM.ED.	VUNIQ SS*	Démarre l'édition des données sous la forme d'une valeur individuelle sans stabilité après une pression de touche ou une commande du logiciel.
	VUNIQ AP	Démarre l'édition des données sous la forme d'une valeur individuelle sans stabilité après une pression de touche ou une commande du logiciel.
	VUNIQ A	Démarre l'édition des données sous la forme d'une valeur individuelle avec stabilité après une pression de touche ou une commande du logiciel.
	AUT.SANS	Active l'édition automatique des données sans stabilité.
	AUT.AVEC	Active l'édition automatique des données après stabilité.
ANNULER	HORS SER.*	Désactive l'option d'annulation de l'impression automatique.
	EN SERV.	L'édition automatique des données est interrompue par la touche [Impression] ou une commande du logiciel.
CYCL.AUT.	CHAQUE.V.*	Démarre l'édition automatique des données de manière cyclique après chaque valeur.
	1 VAL./2	Démarre l'édition automatique des données de manière cyclique après une valeur sur deux.
	INTERV.	Démarre l'édition automatique des données avec la fréquence de sortie réglée sous « ENTREE / INTERV. ».
FORMAT	16 CARAC.	16 caractères sont édités par ligne (16 caractères pour la valeur mesurée).
	22 CARAC.*	22 caractères sont édités par ligne (16 caractères pour la valeur mesurée et 6 caractères pour les identifications).
	LIG SUPP.	Une ligne supplémentaire avec la date, l'heure et la valeur de poids est éditée.
TARE.AUTO	HORS SER.*	Désactive le tarage automatique après l'édition des données.
	EN SERV.	L'appareil est taré automatiquement après l'édition des données.

* Réglage d'usine

Paramètres dans le sous-menu « Réglages pour l'impression »

Paramètre	Valeurs de réglage	Explication
DECL.	MAN SS	Manuel sans stabilité : le processus d'impression peut être démarré manuellement à tout moment.
	MAN AP*	Manuel après stabilité : une fois que la touche [Impression] a été activée, la commande d'impression est exécutée uniquement quand la stabilité est atteinte.
	MAN A	Manuel avec stabilité : le processus d'impression peut être démarré manuellement quand la stabilité est atteinte.
	INTERV.	Démarre l'édition automatique des données avec la fréquence de sortie réglée sous « ENTREE / INTERV. ».
	AUTO.CDC	Automatique lors d'un changement de charge : le processus d'impression démarre après chaque changement de charge.
FORMAT	22 CARAC.*	L'édition sur l'imprimante imprime 22 caractères par ligne (16 caractères pour la valeur mesurée et 6 caractères pour les identifications).
	LIG SUPP	L'édition sur l'imprimante imprime une ligne supplémentaire avec la date, l'heure et la valeur de poids.

* Réglage d'usine

Paramètre	Valeurs de réglage	Explication
DON.INIT.	HORS SER.	Désactive l'édition des paramètres d'application.
	TOUS*	La commande d'impression imprime tous les paramètres.
	P.PRINC.	La commande d'impression imprime uniquement les principaux paramètres.
BPL	HORS SER.*	Désactive l'impression BPL.
	CAL./AJU.	Active l'impression BPL lors de tous les processus de calibrage et d'ajustage.
	TOUJ.	L'impression BPL est toujours activée. Toutes les impressions ont lieu avec un en-tête BPL et un bas de page BPL.
TAR./IMP.	HORS SER.*	Désactive le tarage automatique après l'impression.
	EN SERV.	Tare automatiquement l'appareil après chaque impression.
HEURE	24H*	Règle l'affichage de l'heure sur le format 24 heures.
	12H	Règle l'affichage de l'heure sur le format 12 heures (AM/PM). Bloqué lorsque le format de la date « AAAA.MM.JJ » (ISO) est actif.
DATE	JJ.MMM.AA*	Règle le format de la date sur JJ.MMM.AA.
	MMM.JJ.AA	Règle le format de la date sur MMM.JJ.AA.
	AAAA.MM.JJ	Règle le format de la date sur AAAA.MM.JJ (ISO).

* Réglage d'usine

Paramètres dans le sous-menu « Transmission directe au PC »

Paramètre	Valeurs de réglage	Explications
SEPAR.DEC	POINT*	Définit le point comme séparateur décimal.
	VIRGULE	Définit la virgule comme séparateur décimal.
FORM.SORT.	TEXT+NUM.*	Édite un texte et des valeurs numériques.
	NUM.UNIQ.	Édite uniquement des valeurs numériques.

* Réglage d'usine

7.3.4 Paramètres dans le menu principal « Applications »

Paramètres dans le sous-menu « Pesée »

Paramètre	Valeurs de réglage	Explication
UNITE	EN SERV.*	Active la fonction « Commutation des unités ».
	HORS SER.	Désactive la fonction « Commutation des unités ».

* Réglage d'usine

Paramètres dans le sous-menu « Comptage »

Paramètre	Valeurs de réglage	Explication
RESOL.	PREC.AFF.*	Règle la résolution sur « avec la précision de l'affichage ». L'application « Comptage » démarre avec la valeur affichée.
	10 FOIS	Règle la résolution sur 10 fois plus précise qu'« avec la précision de l'affichage ».
	100 FOIS	Règle la résolution sur 100 fois plus précise qu'« avec la précision de l'affichage ».
OPTIM.	HORS SER.*	Désactive l'optimisation automatique de la référence.
	AUTOM.	Active l'optimisation automatique de la référence.

* Réglage d'usine

Paramètres dans le sous-menu « Pesée en pourcentage »

Paramètre	Valeurs de réglage	Explication
DECIM.	SANS	Le résultat de l'application « Pesée en pourcentage » est affiché sans décimales.
	1 DECIM.*	Le résultat de l'application « Pesée en pourcentage » est affiché avec 1 décimale.
	2 DECIM.	Le résultat de l'application « Pesée en pourcentage » est affiché avec 2 décimales.
	3 DECIM.	Le résultat de l'application « Pesée en pourcentage » est affiché avec 3 décimales.
* Réglage d'usine		

Paramètres dans le sous-menu « Total net »

Paramètre	Valeurs de réglage	Explication
IMP.COMP.	HORS SER.	Désactive l'impression des composants.
	EN SERV.*	Active l'impression des composants.
* Réglage d'usine		

Paramètres dans le sous-menu « Totalisation »

Paramètre	Valeurs de réglage	Explication
IMP.COMP.	HORS SER.	Désactive l'impression des composants.
	EN SERV.*	Active l'impression des composants.
* Réglage d'usine		

Paramètres dans le sous-menu « Pesée d'animaux »

Paramètre	Valeurs de réglage	Explication
ACT.ANIM.	FAIBLE	Règle l'intensité de l'« activité de l'animal » sur « faible ». Recommandé si l'objet/animal à peser bouge peu, par exemple si les mouvements sont provoqués par la mise en place sur le plateau de pesée.
	MOYENNE*	Règle l'intensité de l'« activité de l'animal » sur « moyenne ». Recommandé si l'objet/animal à peser bouge moyennement, par exemple si les mouvements sont provoqués par la mise en place sur le plateau de pesée.
	FORTE	Règle l'intensité de l'« activité de l'animal » sur « forte ». Recommandé si l'objet/animal à peser bouge beaucoup, par exemple si les mouvements sont provoqués par la mise en place sur le plateau de pesée.
DEMARR.	MANUEL	L'application « Pesée d'animaux » doit être démarrée manuellement sur l'écran de démarrage de l'application.
	AUTOM*	Règle le déclenchement pour le démarrage de l'application « Pesée d'animaux » sur « automatique »
* Réglage d'usine		

Paramètres dans le sous-menu « Calcul »

Paramètre	Valeurs de réglage	Explication
METHODE	MUL.*	Définit la multiplication comme méthode de calcul pour l'application « Calcul ».
	DIV.	Définit la division comme méthode de calcul pour l'application « Calcul ».
DECIM.	SANS	Le résultat de l'application « Calcul » est affiché sans décimales.
	1 DECIM.*	Le résultat de l'application « Calcul » est affiché avec 1 décimale.
	2 DECIM.	Le résultat de l'application « Calcul » est affiché avec 2 décimales.
	3 DECIM.	Le résultat de l'application « Calcul » est affiché avec 3 décimales.

* Réglage d'usine

Paramètres dans le sous-menu « Densité » (détermination de la masse volumique)

Paramètre	Valeurs de réglage	Explication
DECIM.	SANS	Le résultat de l'application « Densité » (détermination de la masse volumique) est affiché sans décimales.
	1 DECIM.*	Le résultat de l'application « Densité » (détermination de la masse volumique) est affiché avec 1 décimale.
	2 DECIM.	Le résultat de l'application « Densité » (détermination de la masse volumique) est affiché avec 2 décimales.
	3 DECIM.	Le résultat de l'application « Densité » (détermination de la masse volumique) est affiché avec 3 décimales.

* Réglage d'usine

Paramètres dans le sous-menu « Statistiques »

Paramètre	Valeurs de réglage	Explication
IMP.COMP.	HORS SER.*	Désactive l'impression des composants.
	EN SERV.	Active l'impression des composants.
TAR./STAT.	HORS SER.*	Désactive le tarage automatique après la mémorisation du composant.
	EN SERV.	Active le tarage automatique après la mémorisation du composant.

* Réglage d'usine

7.3.5 Paramètres dans le menu principal « Entrée »

Paramètre	Valeurs de réglage	Explication
NO.IDENT.	8 caractères max. 09-0, A-Z, - , vide	Enregistre le numéro d'identification entré pour l'appareil.
ID LOT	EN SERV.	Active la demande du numéro ID du lot lors de l'édition des données.
	HORS SER.*	Désactive la demande du numéro ID du lot lors de l'édition des données.
DATE		Enregistre la date entrée.
HEURE		Enregistre l'heure entrée.
MDP UTIL.	8 caractères max. 09-0, A-Z, - , vide	Enregistre le mot de passe utilisateur entré.
SUPPR.MDP	OUI	Supprime le mot de passe utilisateur entré.
	NON*	Ne supprime pas le mot de passe utilisateur entré.

* Réglage d'usine

Paramètre	Valeurs de réglage	Explication
MDP SERV.	8 caractères max. 09-0, A-Z, - , vide	Active le mot de passe du Service.
PDS ETAL.		Modifie le poids de contrôle pour le processus de calibrage ou d'ajustage avec la valeur de poids définie par l'utilisateur.
INTERV.	0 - 9999 secondes	Change l'intervalle pour l'édition automatique des paramètres « SORT.DONN. / COMM SBI / CYCL.AUT. / INTERV. » et « SORT.DONN. / PAR. IMP / DECL. / INTERV. ». Avec « 0 », la fréquence de sortie la plus rapide est active (en général 100 ms).

* Réglage d'usine

7.3.6 Paramètres dans le menu principal « Langue »

Paramètre	Valeurs de réglage	Explication
Langue	ENGLISH*	Anglais
	DEUTSCH	Allemand
	FRANCAIS	Français
	ITALIANO	Italien
	ESPANOL	Espagnol
	PORTUG.	Portugais
	PYCKKИИ	Russe
	POLSKI	Polonais

* Réglage d'usine

7.3.7 Paramètres des menus d'application « Unité 1 », « Unité 2 », « Unité 3 » et « Unité 4 »

Paramètre	Valeurs de réglage	Explication
		Le choix des unités disponibles peut dépendre de la législation nationale et est donc spécifique à chaque pays.
AUCUN*		Désactive la commutation des unités pour cette position.
GRAMME – NEWTON	AUCUN*	Les valeurs de réglage pour le paramètre [AFF.DEC.] dans le menu [BALANCE] sont mémorisées pour l'échelon réel (paramètre [AFF.DEC.] voir 7.3, 35).
	TOUS	« Avec toutes les décimales » : toutes les décimales sont affichées.
	DP CHGT	« Réduit d'1 décimale lors d'un changement de charge » : la dernière décimale est désactivée tant que la stabilité n'est pas atteinte.
	DIVIS. 1	« Dernière décimale division de 1 » : la dernière décimale montre toujours une division de 1.
	MOINS 1	« Sans la dernière décimale » : la dernière décimale est désactivée et la valeur mesurée est arrondie à un chiffre supérieur ou inférieur.

* Réglage d'usine

8 Fonctionnement

8.1 Mettre en marche et arrêter l'appareil

L'appareil fournit des valeurs précises uniquement après avoir atteint la température de fonctionnement nécessaire. À cet effet, il faut respecter le temps de préchauffage après la mise en marche de l'appareil.

Procédure

- ▶ Raccordez l'appareil à l'alimentation électrique.
- ▶ Si l'appareil ne s'allume pas automatiquement après avoir été raccordé à l'alimentation électrique : appuyez sur le bouton de mise en marche sur le boîtier électronique.
- ▶ Pour laisser l'appareil atteindre la température de fonctionnement nécessaire pour déterminer les valeurs avec précision : respectez le temps de préchauffage de 2 heures après la mise en marche.
- ▷ Si l'appareil est évalué conforme : la valeur de pesée est marquée comme non valide pendant le temps de préchauffage.
- ▶ **AVIS** Risque de dommages sur l'appareil lorsqu'on débranche le module de pesage du boîtier électronique ! Le module de pesage ne doit pas être débranché du boîtier électronique pendant le fonctionnement.
- ▶ Mettez l'appareil à niveau et ajustez-le.
- ▷ L'appareil est prêt à fonctionner.
- ▶ **AVIS** Dommages sur l'écran de commande dus à des objets pointus ou coupants ! Si vous touchez l'écran de commande avec des objets, par ex. des stylos, vous risquez d'endommager la surface tactile de l'écran. Touchez l'écran de commande uniquement du bout des doigts.
- ▶ Pour éteindre l'appareil : appuyez sur la touche [Marche/arrêt].

M

8.2 Mettre l'appareil à niveau

La mise à niveau sert à compenser les inclinaisons sur le lieu d'installation de l'appareil.

Mettre à niveau un appareil avec pieds motorisés

Les appareils dotés de pieds motorisés sont mis à niveau automatiquement. S'il est nécessaire d'effectuer la mise à niveau : l'icône [Mise à niveau] clignote.

Procédure

- ▶ Appuyez sur le bouton [Mise à niveau].
- ▷ L'icône [Mise à niveau] clignote.
- ▷ L'appareil se met à niveau automatiquement à l'aide des pieds motorisés.

8.3 Ouvrir et fermer le paravent motorisé (uniquement sur les appareils avec paravent motorisé)

La touche [Commutation] permet d'ouvrir et de fermer le paravent motorisé.

Procédure

- ▶ Mettez l'appareil en marche.
- ▶ Si le paravent est ouvert : fermez le paravent.
- ▶ Appuyez sur la touche [Commutation] : le paravent s'ouvre ou se ferme.



8.3.1 Définir le degré d'ouverture

Il est possible de définir jusqu'à quel point le paravent doit s'ouvrir quand on appuie sur la touche [Commutation].

Procédure

- ▶ Ouvrez le paravent manuellement en le poussant jusqu'à la position souhaitée.
- ▶ Appuyez sur la touche [Commutation].
- ▷ Le paravent se ferme.
- ▷ La prochaine fois que vous appuyez sur la touche [Commutation] : le paravent s'ouvre ou se ferme.

8.4 Préparer les pesées

Il est nécessaire de préparer l'appareil avant chaque pesée.

Condition requise

L'appareil est prêt à fonctionner.

AVIS

Risques de dommages sur l'appareil ou les accessoires dus à des produits chimiques !

Les produits chimiques peuvent attaquer l'intérieur et l'extérieur de l'appareil ou des accessoires raccordés. Cela peut endommager l'appareil et les accessoires.

- ▶ Utilisez des récipients adaptés si vous pesez des produits chimiques.

Procédure

- ▶ Mettez l'appareil à niveau.
- ▶ Mettez l'appareil à zéro pour l'ajustage en appuyant sur la touche [Mise à zéro].
- ▶ S'il n'est **pas** possible de mettre l'appareil à zéro : déchargez l'appareil et remettez-le à zéro.
- ▶ Ajustez l'appareil.

8.5 Effectuer les pesées

Procédure

- ▶ Mettez l'appareil à zéro.
- ▶ Si nécessaire, posez un récipient à échantillon.
- ▶ Pour compenser le poids du récipient : tarez l'appareil en appuyant sur la touche [Tare].
- ▶ Si vous utilisez un récipient à échantillon : posez l'échantillon à peser dans le récipient.
- ▶ Si vous n'utilisez **pas** de récipient à échantillon : posez l'échantillon à peser sur le plateau de pesée.
- ▶ Dès que la valeur de pesée ne change plus et que l'unité de poids est affichée : lisez la valeur mesurée.

8.6 Vue d'ensemble du calibrage, de l'ajustage et de la linéarisation

Le calibrage consiste à déterminer à l'aide d'un poids de contrôle l'écart entre la valeur affichée et la valeur réelle. Cet écart est comparé à une valeur de consigne prédéfinie. L'ajustage qui suit permet d'éliminer cet écart. Lors de la linéarisation, l'écart des valeurs est corrigé par la caractéristique de pesée idéale.

Le calibrage et l'ajustage doivent être effectués régulièrement :

- Tous les jours après chaque mise en marche de l'appareil
- Après chaque mise à niveau
- Après un changement des conditions ambiantes (température, humidité de l'air et pression atmosphérique)
- Après l'installation de l'appareil à un nouvel endroit

Le calibrage et l'ajustage peuvent être effectués de différentes manières :

- Ajustage avec fonction isoCAL
- Calibrage ou ajustage internes ou externes
- Linéarisation interne



Seul l'ajustage interne est possible sur tous les appareils évalués conformes en métrologie légale.

8.7 Ajustage avec fonction isoCAL

L'appareil peut être calibré et ajusté automatiquement de manière interne à l'aide de la fonction isoCAL.

Conditions requises

- Le menu de l'appareil n'est **pas** affiché.
- La saisie de chiffres ou de lettres n'est **pas** active.
- La charge sur le plateau de pesée reste inchangée pendant 2 minutes.
- La charge sur le plateau de pesée représente au maximum 2 % de la charge maximale.
- Pendant 2 minutes, l'appareil n'enregistre **pas** de saisies.

Si toutes les conditions nécessaires au démarrage de la fonction isoCAL sont remplies et qu'une des conditions suivantes est également remplie : la fonction isoCAL se déclenche automatiquement.

Les conditions possibles sont les suivantes :

- La température ambiante a changé depuis le dernier processus d'ajustage.
- L'intervalle de temps a été dépassé (intervalle de temps, voir chapitre « 15.8 Poids de calibrage recommandé », page 70).
- L'appareil a été mis à niveau.
- L'appareil a été débranché de l'alimentation électrique depuis le dernier processus d'ajustage (uniquement sur les modèles évalués conformes).

Procédure

- ▶ Si le démarrage automatique de la fonction isoCAL est réglé (valeurs de réglage pour le paramètre « ISOCAL », voir chapitre « 7.3.1 Paramètres dans le menu principal « Config. » », page 35) :
 - ▷ Si la fonction isoCAL est démarrée selon les conditions mentionnées ci-dessus : le bouton [isoCAL] clignote sur l'écran de commande.
 - ▷ Sur l'écran de commande, une horloge compte à rebours de 15 secondes à 0.
 - ▷ Si **aucun** changement de charge ou **aucune** commande n'a lieu sur l'appareil avant l'écoulement du temps : la fonction isoCAL démarre.
- ▶ Si le démarrage manuel de la fonction isoCAL est réglé (valeurs de réglage pour le paramètre « ISOCAL », voir chapitre « 7.3.1 Paramètres dans le menu principal « Config. » », page 35) :
 - ▷ Si la fonction isoCAL est déclenchée : le bouton [isoCAL] clignote sur l'écran de commande.
 - ▶ Appuyez sur le bouton [isoCAL].
 - ▷ La fonction isoCAL démarre.

8.8 Calibrer et ajuster l'appareil de manière interne

Calibrage suivi de l'ajustage

Conditions requises

- Le plateau de pesée n'est pas chargé.
- Une valeur de pesée stable est affichée sur l'écran de commande.

Procédure

- ▶ Pour régler l'option Ajustage interne dans le menu : dans le menu « CONFIG. » / « BALANCE », sélectionnez la valeur de réglage « CAL.INT. » pour le paramètre « CAL./AJU. ».
- ▶ Pour régler la séquence de la fonction d'ajustage sur calibrage suivi d'un ajustage automatique : dans le menu « CONFIG. » / « BALANCE », sélectionnez la valeur de réglage « AJUST. » pour le paramètre « SEQU.CAL. ».
- ▶ Quittez le menu.
- ▶ Appuyez sur la touche [Mise à zéro].
- ▶ Pour démarrer l'ajustage interne : appuyez sur le bouton [Ajustage].
- ▶ Si la mise à niveau automatique est réglée sur un modèle avec pieds de réglage motorisés : l'appareil se met à niveau automatiquement.
- ▷ Le poids d'ajustage interne est déposé.
- ▷ Pendant le processus d'ajustage, le message [CAL.RUN.] apparaît sur l'écran de commande.
- ▷ L'appareil est ajusté automatiquement et déchargé du poids d'ajustage interne.
- ▷ Le message [CAL.END.] indique que le processus d'ajustage est terminé.

Démarrer l'ajustage manuellement après le calibrage

Conditions requises

- Le plateau de pesée n'est pas chargé.
- Une valeur de pesée stable est affichée sur l'écran de commande.

Procédure

- ▶ Pour régler l'option Ajustage interne dans le menu : dans le menu « CONFIG. » / « BALANCE », sélectionnez la valeur de réglage « CAL.INT. » pour le paramètre « CAL./AJU. ».
- ▶ Pour régler la séquence de la fonction d'ajustage sur calibrage non suivi d'un ajustage automatique : dans le menu « CONFIG. » / « BALANCE », sélectionnez la valeur de réglage « CAL./AJU. » pour le paramètre « SEQU.CAL. ».
- ▶ Quittez le menu.
- ▶ Appuyez sur la touche [Mise à zéro].
- ▶ Pour démarrer le calibrage : appuyez sur le bouton [Ajustage].
- ▶ Si la mise à niveau automatique est réglée sur un modèle avec pieds de réglage motorisés : l'appareil se met à niveau automatiquement.
- ▷ Le poids interne est déposé.
- ▷ Pendant le processus, le message [CAL.RUN.] apparaît sur l'écran de commande.
- ▷ La valeur du poids de calibrage s'affiche.
- ▶ Pour démarrer l'ajustage : appuyez sur le bouton [Confirmer].
- ▷ L'appareil est ajusté et déchargé du poids d'ajustage interne.
- ▷ Le message [CAL.END.] indique que le processus d'ajustage est terminé.

8.9 Calibrer et ajuster l'appareil de manière externe (pas sur les modèles évalués conformes)

Ajustage externe avec une valeur de poids réglée en usine

Procédure

- ▶ Dans le menu « CONFIG. » / « BALANCE », sélectionnez la valeur de réglage « CALEXT. » pour le paramètre « CAL./AJU. ».

Régler la valeur de poids définie par l'utilisateur

Il est possible de régler une valeur de poids pour le poids d'ajustage. Cette valeur de poids définie par l'utilisateur est utilisée lors de l'ajustage externe.

Si aucune valeur de poids définie par l'utilisateur n'est réglée : la valeur de poids réglée est utilisée.

Procédure

- ▶ Dans le menu « ENTREE », sélectionnez la valeur de réglage « PDS ETAL. ».
- ▶ Saisissez la valeur de poids souhaitée et confirmez-la.
- ▶ Pour utiliser la valeur de poids définie par l'utilisateur lors du prochain processus d'ajustage : dans le menu « BALANCE », sélectionnez la valeur de réglage « CAL. EX.PU. » pour le paramètre « CAL./AJU. ».

Calibrage suivi de l'ajustage

Conditions requises

- En cas d'utilisation d'une microbalance pour filtres : le plateau de pesée est posé.
- Le plateau de pesée n'est pas chargé.
- Une valeur de pesée stable est affichée sur l'écran de commande.
- L'ajustage externe n'est pas bloqué sur l'appareil.
- Préparez le poids d'ajustage.

Procédure

- ▶ Pour régler l'option Ajustage externe dans le menu : dans le menu « CONFIG » / « BALANCE », sélectionnez pour le paramètre « CAL./AJU. » l'ajustage externe avec poids d'ajustage réglé ou l'ajustage externe avec poids d'ajustage défini par l'utilisateur, comme décrit ci-dessus.
- ▶ Pour régler la séquence de la fonction d'ajustage sur calibrage suivi d'un ajustage automatique : dans le menu « CONFIG. » / « BALANCE », sélectionnez la valeur de réglage « AJUST. » pour le paramètre « SEQU.CAL. ».
- ▶ Quittez le menu.
- ▶ Appuyez sur la touche [Mise à zéro].
- ▶ Appuyez sur le bouton [Ajustage].
- ▶ Si la mise à niveau automatique est réglée sur un modèle avec pieds de réglage motorisés : l'appareil se met à niveau automatiquement.
- ▶ Posez le poids d'ajustage affiché. L'appareil est ajusté automatiquement après le calibrage si le poids déposé se trouve à l'intérieur des limites définies.
 - ▷ Le signe « + » s'affiche si le poids déposé est trop élevé.
 - ▷ Le signe « - » s'affiche si le poids déposé est trop faible.
- ▷ Le message [CAL.END.] indique que le processus d'ajustage est terminé.
- ▶ Enlevez le poids d'ajustage quand le processus d'ajustage est terminé.

Démarrer l'ajustage manuellement après le calibrage

Conditions requises

- En cas d'utilisation d'une microbalance pour filtres : le plateau de pesée est posé.
- Le plateau de pesée n'est pas chargé.
- Une valeur de pesée stable est affichée sur l'écran de commande.
- L'ajustage externe n'est pas bloqué sur l'appareil.

Procédure

- ▶ Pour régler l'option Ajustage externe dans le menu : dans le menu « CONFIG » / « BALANCE », sélectionnez pour le paramètre « CAL./AJU. » l'ajustage externe avec poids d'ajustage réglé ou l'ajustage externe avec poids d'ajustage défini par l'utilisateur, comme décrit ci-dessus.
- ▶ Pour régler la séquence de la fonction d'ajustage sur calibrage non suivi d'un ajustage automatique : dans le menu « CONFIG. » / « BALANCE », sélectionnez la valeur de réglage « CAL./AJU. » pour le paramètre « SEQU.CAL. ».
- ▶ Quittez le menu.
- ▶ Appuyez sur la touche [Mise à zéro].
- ▶ Appuyez sur le bouton [Ajustage].
- ▶ Si la mise à niveau automatique est réglée sur un modèle avec pieds de réglage motorisés : l'appareil se met à niveau automatiquement.
- ▶ Posez le poids d'ajustage affiché. Le processus d'ajustage ne peut démarrer que si le poids d'ajustage déposé se trouve à l'intérieur des limites définies.
 - ▷ Le signe « + » s'affiche si le poids déposé est trop élevé.
 - ▷ Le signe « - » s'affiche si le poids déposé est trop faible.
- ▶ Appuyez sur le bouton [Confirmer] pour démarrer le processus d'ajustage.
- ▷ Le message [CAL.END.] indique que le processus d'ajustage est terminé.
- ▶ Enlevez le poids d'ajustage quand le processus d'ajustage est terminé.
- ▷ L'en-tête BPL est imprimé avec le numéro ID réglé dans le menu et avec la valeur de pesée actuelle.
- ▷ Le bouton [GLP] apparaît sur l'écran de commande.
- ▶ Pour terminer le rapport BPL : appuyez sur le bouton [GLP].
- ▷ Le bas de page BPL est imprimé.

8.10 Imprimer les résultats

Les résultats du processus d'ajustage peuvent être imprimés dans un rapport BPL.

Procédure

- ▶ Réglez l'impression BPL dans le menu (paramètres de réglage, voir chapitre « Paramètres dans le sous-menu « Réglages pour l'impression » », page 42) :
- ▶ Ajustez l'appareil.
- ▷ Quand le processus d'ajustage est terminé :
 - ▷ Le processus d'impression démarre.
 - ▷ Le bas de page BPL est imprimé.

8.11 Pesée et impression avec numéro ID

Il est possible d'attribuer un numéro ID à l'appareil et à chaque lot. Les numéros ID sont édités dans l'en-tête BPL lors de l'impression conforme aux BPL.

Conditions requises

- Le numéro ID est saisi dans le menu, par ex. « CHARGE01 » (voir chapitre « 7.3.5 Paramètres dans le menu principal « Entrée » », page 45).
- L'édition de la ligne ID du lot dans le rapport BPL est activée dans le menu (voir chapitre « 7.3.5 Paramètres dans le menu principal « Entrée » », page 45).
- L'impression conforme aux BPL est activée (voir chapitre « 7.3.5 Paramètres dans le menu principal « Entrée » », page 45).
- Le format de l'impression est réglé sur 22 caractères par ligne (paramètres de réglage, voir chapitre « 7.3.3 Paramètres dans le menu principal « Sortie des données » », page 42).

Procédure

- ▶ Démarrez l'impression en appuyant sur la touche [Impression].
- ▷ L'en-tête BPL est imprimé avec le numéro ID réglé dans le menu et avec la valeur de pesée actuelle.
- ▷ Le bouton [GLP] apparaît sur l'écran de commande.
- ▶ Pour terminer le rapport BPL : appuyez sur le bouton [GLP].
- ▷ Le bas de page BPL est imprimé.

23-Apr-2018	13:06
Sartorius	
Mod.	MCE6.6S
Ser. no.	12345678
Ver.	09-05-00.09.01
ID	CHARGE01

L ID	
G	+ 50.120 mg

23-Apr-2018	13:07

8.12 Exécuter des applications (exemples)

8.12.1 Exécuter la fonction « Commutation des unités »

La fonction « Commutation des unités » permet de commuter entre l'affichage de l'unité de base et jusqu'à 4 autres unités. Les unités peuvent être réglées pendant le processus de pesée et les décimales peuvent être adaptées.

L'unité de base s'affiche automatiquement après chaque démarrage de l'appareil.

Procédure

- ▶ Pour activer la fonction « Commutation des unités » dans le menu : dans le menu « PESEE », sélectionnez la valeur de réglage « EN SERV. » pour le paramètre « UNITE ».
- ▶ Quittez le menu de réglage.
- ▷ L'appareil démarre.
- ▶ Pour sélectionner les unités commutables :
 - ▶ Si l'appareil est équipé d'un paravent motorisé : maintenez le bouton [Commutation des unités] enfoncé.
 - ▶ Si l'appareil n'est pas équipé d'un paravent motorisé : maintenez le bouton [Commutation des unités] ou la touche [Commutation] enfoncé. Le menu de la fonction « Commutation des unités » s'ouvre.
- ▶ Sélectionnez un sous-menu parmi « Unité 1 » – « Unité 4 ».
- ▶ Sélectionnez l'unité souhaitée et confirmez l'affichage (unités disponibles, voir chapitre « 7.3.7 Paramètres des menus d'application « Unité 1 », « Unité 2 », « Unité 3 » et « Unité 4 » », page 46).
- ▶ Pour régler le nombre de chiffres à afficher pour l'unité sélectionnée : appuyez sur le bouton [Confirmer] (paramètres de réglage, voir chapitre « 7.3.7 Paramètres des menus d'application « Unité 1 », « Unité 2 », « Unité 3 » et « Unité 4 » », page 46).
- ▶ Sélectionnez le nombre souhaité de chiffres à afficher et confirmez la sélection.
- ▶ Quittez le menu de la fonction « Commutation des unités ».
- ▶ Pour commuter l'unité de poids pendant la pesée ou avant le démarrage d'une application :
 - ▶ Si l'appareil est équipé d'un paravent motorisé : appuyez sur le bouton [Commutation des unités] plusieurs fois si nécessaire jusqu'à ce que l'unité souhaitée s'affiche.
 - ▶ Si l'appareil n'est pas équipé d'un paravent motorisé : appuyez sur le bouton [Commutation des unités] ou sur la touche [Commutation] plusieurs fois si nécessaire jusqu'à ce que l'unité souhaitée s'affiche.
- ▷ La valeur de pesée actuelle s'affiche dans l'unité souhaitée.

8.12.2 Exécuter l'application « Statistiques »

L'application « Statistiques » enregistre jusqu'à 99 valeurs de pesée et les analyse statistiquement.

Les valeurs suivantes sont enregistrées et éditées par l'application Statistiques :

- Nombre de composants
- Valeur moyenne
- Écart-type
- Coefficient de variation
- Total de toutes les valeurs
- Plus petite valeur (minimum)
- Plus grande valeur (maximum)
- Écart : différence entre le maximum et le minimum

Procédure

- ▶ Sélectionnez l'application Statistiques dans le menu « APPLIC. ».
- ▶ Quittez le menu de réglage.
- ▶ Posez un échantillon sur le plateau de pesée.
- ▶ Si nécessaire, commutez l'unité de poids affichée.
- ▶ Pour commencer l'enregistrement des statistiques : appuyez sur le bouton [Confirmer].
- ▷ La valeur de pesée actuelle est enregistrée.

```

-----
Comp01+      100.22 mg
  
```

```

Comp02+      100.21 mg
  
```

- ▶ Pour enregistrer la valeur suivante :
 - ▶ Enlevez l'échantillon qui est posé sur le plateau de pesée.
 - ▶ Posez un nouvel échantillon sur le plateau de pesée et appuyez sur le bouton [Confirmer].
- ▶ Pour commuter, sur l'écran d'affichage du résultat, entre la valeur de pesée actuelle, le nombre de composants mémorisés et la valeur moyenne calculée : appuyez sur le bouton [Haut] ou [Bas].
- ▶ Pour imprimer les statistiques actuelles, les terminer et effacer les valeurs enregistrées : appuyez sur le bouton [Retour] ou [GLP].

```

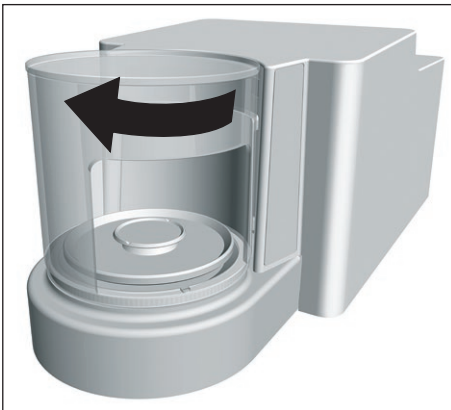
-----
n              6
x      + 100.258 mg
s      +   0.037 mg
sRel   +   0.04 %
Sum    + 601.55 mg
Min    + 100.21 mg
Max    + 100.31 mg
Diff   +   0.10 mg
-----
  
```


9 Nettoyage et maintenance

9.1 Préparer l'appareil

Procédure

- ▶ Éteignez l'appareil.
- ▶ Débranchez l'appareil de l'alimentation électrique.
- ▶ Ouvrez le paravent.



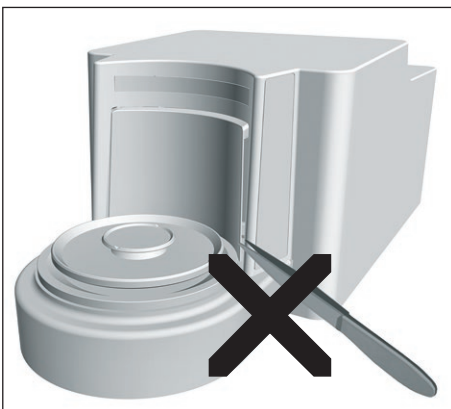
9.2 Nettoyer l'appareil

AVIS

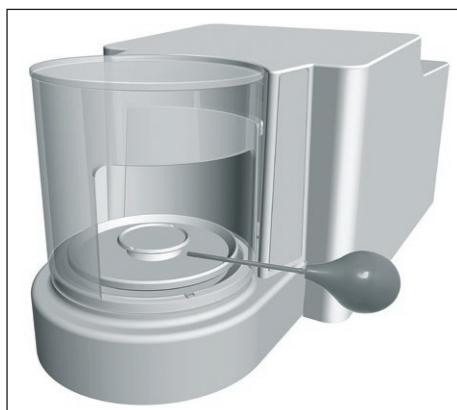
Des produits de nettoyage inadaptés risquent de provoquer de la corrosion ou d'endommager l'appareil !

- ▶ N'utilisez **pas** de produits de nettoyage caustiques, agressifs ou contenant du chlorure.
- ▶ N'utilisez **pas** de produits de nettoyage qui contiennent des composants récurants, par ex. produits à récurer, laine d'acier.
- ▶ N'utilisez **pas** de produits de nettoyage qui contiennent des solvants.
- ▶ Vérifiez que les produits de nettoyage utilisés sont compatibles avec les matériaux de l'appareil (voir chapitre « 15.3 Matériaux », page 67).
- ▶ N'humidifiez que légèrement les ustensiles de nettoyage tels que les chiffons.

Procédure



- ▶ **AVIS** Risque de dommages sur l'appareil en cas d'utilisation d'outils inadaptés ! Le système de pesage est hermétiquement séparé de l'espace qu'occupe la plaque d'appui du paravent. Cette zone ne doit **pas** être nettoyée. **Aucune** saleté ne peut pénétrer à cet endroit.
- ▶ **AVIS** Risque de dysfonctionnements ou de dommages sur l'appareil si de l'humidité ou de la poussière pénètrent dans l'appareil !
 - ▶ Enlevez la poussière et les restes pulvérulents des échantillons avec un pinceau ou un aspirateur de table.
 - ▶ Enlevez les échantillons liquides à l'aide de papier absorbant.
- ▶ **AVIS** Des produits de nettoyage inadaptés risquent de provoquer de la corrosion ou d'endommager le plateau de pesée !
 - ▶ Frottez le plateau de pesée et la plaque de blindage avec un produit de nettoyage et un chiffon. Le produit de nettoyage doit être adapté aux surfaces en acier inoxydable et en titane.



- ▶ Essuyez les composants associés du plateau de pesée, par ex. la plaque de blindage et le support de plateau, avec un pinceau ou un chiffon légèrement humide.
- ▶ Essuyez le boîtier de l'appareil avec un chiffon légèrement humide. En cas de saletés plus importantes, utilisez un savon doux.

Conseil

Nous vous recommandons de nettoyer le plateau de pesée régulièrement, par ex. une fois par semaine. Il ne doit pas y avoir de dépôts sur le plateau de pesée.

Pour protéger encore davantage le plateau de pesée, vous pouvez appliquer une huile d'entretien. L'huile d'entretien doit être adaptée aux surfaces en acier inoxydable et en titane.

9.3 Assembler et raccorder l'appareil

Procédure

- ▶ Installez à nouveau tous les composants dans l'appareil (installation, voir chapitre « 5.5 Monter la microbalance avec paravent en verre », page 29, chapitre « 5.6 Monter la microbalance pour filtres avec paravent cylindrique en métal », page 30).
- ▶ Raccordez à nouveau l'appareil à l'alimentation électrique (voir chapitre « 6.3 Raccorder l'alimentation électrique », page 33).

9.4 Plan de maintenance

Intervalle	Composant	Opération	Chapitre, page
Entre une fois par mois et une fois tous les 2 ans, en fonction des conditions de fonctionnement	Système entier	Contacteur le Sartorius Service.	17, 74

9.5 Effectuer la mise à jour du logiciel

Une mise à jour du logiciel à partir d'un périphérique de stockage de masse USB peut être installée via le port USB-A de l'appareil.

Conditions requises

- L'appareil est en marche.
- La mise à jour du logiciel est enregistrée sur un périphérique de stockage de masse USB.

Procédure

- ▶ Téléchargez la mise à jour du logiciel disponible sur le site Internet de Sartorius sur le périphérique de stockage de masse USB.
- ▶ S'il s'agit d'un fichier Zip : décompressez la mise à jour du logiciel sur la clé.
- ▶ Insérez le périphérique de stockage de masse USB contenant la mise à jour du logiciel dans le port USB-A de l'appareil.
- ▶ Ouvrez le menu de réglage et sélectionnez le menu principal [MAJ].
- ▶ Dans le menu principal [MAJ], sélectionnez le paramètre [DEMARR?].
- ▷ Le message [COPIER] apparaît sur l'écran de commande.
- ▷ Le message [REBOOT] apparaît sur l'écran de commande et l'appareil redémarre.
- ▷ Le message [UNPACK] apparaît sur l'écran de commande.
- ▷ Le message [RESTART] apparaît sur l'écran de commande et l'appareil redémarre.
- ▷ Pendant le redémarrage, le message [CHECK.APC] apparaît d'abord sur l'écran de commande. Ensuite, le message [PROG APC] apparaît sur l'écran de commande pendant environ 2 minutes.
 - ▶ N'éteignez **pas** l'appareil.
- ▷ Avec le message [PROG OK], l'appareil confirme que l'installation a réussi.
- ▷ Tous les composants trouvés sont mis à jour avec le nouveau firmware.
- ▷ L'appareil confirme la fin de la procédure d'installation avec le message [FINISH].
- ▷ L'appareil redémarre.
- ▷ L'appareil est prêt à fonctionner.

10 Erreurs

10.1 Messages d'état

Message d'état	Erreur	Cause	Remède	Chapitre, page
PLUS.ANC?	Si un périphérique de stockage de masse USB contenant une mise à jour du logiciel est connecté : l'appareil détecte une version de mise à jour obsolète.	La version de la mise à jour du logiciel est plus ancienne que la version du logiciel installé sur l'appareil.	Si la mise à jour doit quand même avoir lieu : confirmer le message.	
VERROUIL.	Une mise à jour du logiciel doit être installée sur un appareil évalué conforme.	Il n'est pas permis d'effectuer des mises à jour du logiciel sur des appareils évalués conformes.	Si la mise à jour du logiciel a une approbation correspondante : le Service Sartorius peut charger la mise à jour du logiciel dans l'appareil. Ensuite, il est éventuellement nécessaire d'effectuer une vérification ultérieure.	
NON.VALID.	Si un périphérique de stockage de masse USB contenant une mise à jour du logiciel est connecté : l'appareil ne trouve pas de mise à jour valide.	Aucune mise à jour valide du fabricant ne se trouve sur le périphérique de stockage de masse USB connecté.	Vérifier si le périphérique de stockage de masse USB contient des fichiers. Les fichiers de mise à jour du logiciel peuvent être obtenus auprès du Sartorius Service.	
La bande LED sur le module de pesage s'allume en orange.	L'appareil signale un message d'erreur.	L'appareil a détecté une erreur.	Remédier à l'erreur affichée sur l'écran de commande.	

10.2 Messages d'avertissement

Message d'avertissement	Erreur	Cause	Remède	Chapitre, page
APP.ERR.	L'appareil mesure une valeur de pesée non valide.	Le poids posé sur la balance est trop léger. La valeur de pesée est négative.	Augmenter le poids posé sur la balance pour qu'il soit supérieur à la charge minimale.	
		Il n'y a pas d'échantillon à peser sur la balance.	Poser l'échantillon à peser.	
DIS.ERR.	La valeur à éditer ne peut pas être affichée sur l'écran de commande.	Les données à afficher ne sont pas compatibles avec le format d'affichage réglé.	Adapter les réglages de l'affichage dans le menu, par ex. la résolution, l'unité, les décimales.	
HIGH	L'appareil est trop chargé.	La capacité de pesée maximale de l'appareil a été dépassée.	Réduire le poids posé pour qu'il soit inférieur à la capacité de pesée maximale de l'appareil.	
LEVEL.ERR.	L'appareil ne mesure pas de valeur de pesée.	L'appareil n'est pas à niveau.	Mettre l'appareil à niveau.	8.2, 47

Message d'avertissement	Erreur	Cause	Remède	Chapitre, page
LOW	La modulation du convertisseur de pesage à l'intérieur du module de pesage est trop basse.	Le plateau de pesée n'est pas posé. Un poids précédemment oublié a été enlevé après le démarrage.	Poser le plateau de pesée sur l'appareil, puis arrêter l'appareil et le remettre en marche.	
ERR 54		Une erreur s'est produite dans le système de pesage ou dans l'électronique de l'appareil.	Contactez le Sartorius Service.	
CHK.ERR.	Le support de mémoire interne est défectueux.	Il y a une erreur de mémoire dans le firmware.	Effectuer une mise à jour du logiciel. Si le problème se produit à nouveau : contactez le Sartorius Service.	9.5, 59
COMM.ERR.	L'appareil ne reçoit pas de valeur de pesée.	Il n'y a pas de communication entre l'unité de commande et le module de pesage.	Attendre que l'unité de commande restaure la communication avec le module de pesage. Si le problème se produit à nouveau : contactez le Sartorius Service.	
ELISE.ERR.	Il n'y a pas de communication vers le capteur d'inclinaison.	Il y a une erreur de mémoire dans le firmware.	Éteindre l'appareil et le remettre en marche. Si le problème se produit à nouveau : contactez le Sartorius Service.	
MOTOR.ERR.	L'appareil ne peut pas être mis à niveau.	L'inclinaison de l'appareil est trop importante ou un pied motorisé est défectueux.	Changer le lieu d'installation. Si le problème se produit à nouveau : contactez le Sartorius Service.	
PRT.ERR.	La touche [Impression] est bloquée.	L'interface de données pour l'impression est réglée sur le mode xBPI. Le handshake est actif et n'est pas utilisé par l'appareil périphérique connecté.	Restaurer les réglages d'usine du menu. Désactiver le handshake. Si le problème se produit à nouveau : contactez le Sartorius Service.	
SYS.ERR.	Le système de données est défectueux.	Il y a une erreur de mémoire dans l'unité de commande.	Éteindre l'appareil et le remettre en marche. Si le problème se produit à nouveau : contactez le Sartorius Service.	
ERR 02	L'appareil ne peut pas être ajusté à cause d'une erreur du point zéro lors du démarrage de la fonction d'ajustage.	L'appareil n'a pas été taré ou mis à zéro avant le processus d'ajustage. L'appareil est chargé.	Tarer l'appareil ou le mettre à zéro. Contrôler la précharge et, si nécessaire, la régler. Enlever l'échantillon à peser du plateau de pesée.	
ERR 10	Il n'est pas possible de tarer.	L'appareil ne peut pas être taré manuellement parce qu'un programme d'application occupe la mémoire de tare.	Pour libérer la mémoire de tare : terminer le programme d'application avec le bouton [Retour].	

Message d'avertissement	Erreur	Cause	Remède	Chapitre, page
ERR 11	La valeur de pesée ne peut pas être mémorisée dans la mémoire de tare.	La valeur de pesée est négative ou « zéro ».	Vérifier l'échantillon à peser posé sur le plateau de pesée. Le cas échéant, mettre l'appareil à zéro avant de poser l'échantillon à peser.	
ERR 520 à ERR 527	Le remplacement des composants est erroné. La mise à jour du logiciel n'a pas pu être effectuée entièrement.	Les versions du firmware des composants présents ne sont pas compatibles.	Contrôler le firmware de l'appareil. Effectuer une mise à jour du logiciel. Si le problème se produit à nouveau : contacter le Sartorius Service.	9.5, 59

10.3 Dépistage des erreurs

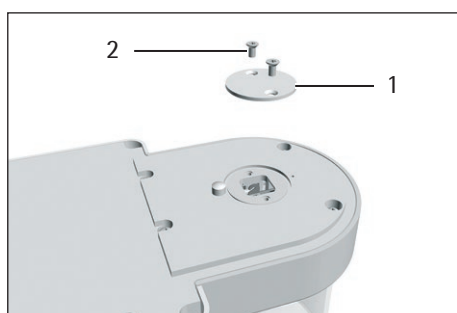
Erreur	Cause	Remède	Chapitre, page
L'écran de commande est sombre.	L'appareil n'est pas sous tension.	Contrôler la connexion avec l'alimentation électrique.	6.3, 33
	Le bloc d'alimentation n'est pas branché.	Raccorder le câble secteur à l'alimentation électrique.	6.3, 33
Le résultat de pesée affiché change constamment.	Le lieu d'installation de l'appareil n'est pas stable.	Adapter les paramètres pour les conditions ambiantes. Changer le lieu d'installation.	5.2, 26
	Un corps étranger se trouve entre le plateau de pesée et le boîtier.	Enlever le corps étranger.	
Le résultat de pesée affiché est manifestement faux.	L'appareil n'a pas été ajusté.	Ajuster l'appareil.	
	L'appareil n'a pas été taré avant la pesée.	Tarer l'appareil.	
L'icône [Mise à niveau] clignote.	L'appareil doit être mis à niveau.	Mettre l'appareil à niveau.	8.2, 47
Sur un appareil évalué conforme : l'icône [Pas de valeur de pesée valide] apparaît.			
	– LEVEL.ERR. : l'appareil doit être mis à niveau.	Mettre l'appareil à niveau.	8.2, 47
	– ISOCAL.ERR. : l'appareil doit être ajusté.	Ajuster l'appareil.	
	– WARMUP.xx. : l'appareil est en phase de préchauffage et n'a pas encore atteint sa température de fonctionnement. xx = temps restant en minutes	Respecter le temps de préchauffage après la mise en marche.	8.1, 47
	– VALUE.ERR. : la valeur affichée n'est pas valide.	Mettre l'appareil à zéro.	

11 Mise hors service

11.1 Mettre l'appareil hors service

Procédure

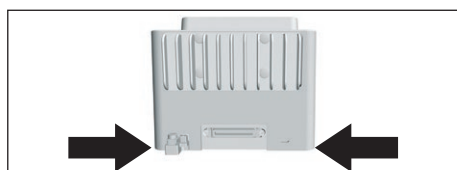
- ▶ Éteignez l'appareil.
- ▶ Débranchez l'appareil de l'alimentation électrique.
- ▶ Débranchez l'appareil de tous les appareils raccordés et de tous les accessoires, par ex. l'imprimante ou le boîtier électronique.
- ▶ Nettoyez l'appareil (voir chapitre « 9.2 Nettoyer l'appareil », page 57).
- ▶ Installez à nouveau tous les composants dans l'appareil (voir chapitre « 9.1 Préparer l'appareil », page 57, chapitre « 9.3 Assembler et raccorder l'appareil », page 58).
- ▶ Si un dispositif de pesée en dessous du socle est installé :
 - ▶ Basculez l'appareil et posez-le sur son côté sur une surface souple.
 - ▶ Dévissez le crochet de pesée en dessous du socle du filetage.
 - ▶ Remettez la plaque de fermeture (1) en place et fixez-la avec les deux vis (2).
 - ▶ Remettez l'appareil à l'endroit et posez-le sur une surface plane.



12 Transport

12.1 Transporter l'appareil

Procédure



- ▶ **⚠ ATTENTION** Risque de blessures dues à des bris de verre ! Les composants en verre peuvent se briser si vous les laissez tomber ou si vous ne les manipulez pas correctement. Les bords brisés du verre peuvent entraîner des coupures.
- ▶ Soulevez l'appareil en le saisissant uniquement par le bas et **pas** par le paravent.
- ▶ Quand vous soulevez et transportez l'appareil, veillez à ce qu'il n'y ait **pas** de personnes ou d'objets sur le chemin.
- ▶ Pour soulever et transporter l'appareil, faites-vous aider par une autre personne.
- ▶ Pour transporter l'appareil sur de longs trajets, utilisez des moyens de transport adaptés, par ex. un chariot à roulettes.

13 Stockage et expédition

13.1 Stockage

Procédure

- ▶ Éteignez l'appareil.
- ▶ Débranchez l'appareil de l'alimentation électrique.
- ▶ Débranchez l'appareil de tous les appareils raccordés et de tous les accessoires, par ex. l'imprimante.
- ▶ Nettoyez l'appareil (voir chapitre « 9.2 Nettoyer l'appareil », page 57).
- ▶ Conservez l'appareil en respectant les conditions ambiantes prescrites (voir chapitre 15.6, page 68).

13.2 Renvoyer l'appareil et les composants

Vous pouvez renvoyer les appareils ou composants défectueux de l'appareil à la société Sartorius. Les appareils renvoyés doivent être propres, décontaminés et correctement emballés, par ex. dans l'emballage d'origine.

Les éventuels dommages dus au transport ainsi que les mesures de nettoyage et de désinfection de l'appareil et de ses composants effectuées ultérieurement par Sartorius sont à la charge de l'expéditeur.

AVERTISSEMENT

Risque de blessures causées par des appareils contaminés !

Les appareils contaminés par des matières dangereuses (contaminations NBC) ne sont **pas** repris pour être réparés ou éliminés.

- ▶ Respectez les instructions de décontamination (voir chapitre 14.1, page 65).
-

Procédure

- ▶ Éteignez l'appareil.
- ▶ Débranchez l'appareil de l'alimentation électrique.
- ▶ Débranchez l'appareil de tous les appareils raccordés et de tous les accessoires, par ex. l'imprimante.
- ▶ Nettoyez l'appareil.
- ▶ Contactez le Sartorius Service pour obtenir des informations sur le renvoi d'appareils ou de leurs composants (informations sur le renvoi, voir notre site Internet www.sartorius.com).
- ▶ Emballez correctement l'appareil et ses composants avant de les expédier, par ex. dans l'emballage d'origine.

14 Recyclage

14.1 Instructions de décontamination

L'appareil ne contient **pas** de matières dangereuses dont l'élimination exige des mesures spéciales.

Les échantillons contaminés utilisés dans le processus sont des matières potentiellement dangereuses qui peuvent provoquer des risques biologiques ou chimiques.

Si l'appareil a été en contact avec des matières dangereuses : il est obligatoire de prendre des mesures afin d'effectuer la décontamination et d'établir la déclaration de manière appropriée. Il incombe à l'exploitant de l'appareil de faire respecter les réglementations en vigueur relatives à la déclaration appropriée pour le transport et l'élimination et relatives à l'élimination adéquate de l'appareil.

AVERTISSEMENT

Risque de blessures causées par des appareils contaminés !

Les appareils contaminés par des matières dangereuses (contaminations NBC) ne sont **pas** repris par la société Sartorius pour être réparés ou éliminés.

14.2 Élimination et recyclage de l'appareil et des composants

14.2.1 Remarques concernant l'élimination et le recyclage

L'appareil et ses accessoires doivent être éliminés de manière appropriée par des entreprises spécialisées.

L'appareil contient une pile au lithium de type CR2032. Les piles et batteries doivent être éliminées de manière appropriée par des entreprises spécialisées.

14.2.2 Élimination

Conditions requises

L'appareil a été décontaminé.

Procédure

- ▶ Éliminez l'appareil. Consultez à cet effet les consignes d'élimination disponibles sur notre site Internet (www.sartorius.com).
- ▶ Signalez à l'entreprise d'élimination et de recyclage que l'appareil contient une pile au lithium de type CR2032.
- ▶ Recyclez l'emballage conformément aux réglementations en vigueur dans votre pays.

15 Caractéristiques techniques

15.1 Dimensions et poids

15.1.1 Microbalance

		Avec paravent cylindrique en verre	Avec paravent en acier inoxydable pour plateau pour filtres
	Unité	Valeur	Valeur
Dimensions			
Module de pesage (L x l x H)	mm	340 x 139 x 129	340 x 139 x 129
Boîtier électronique avec unité de commande (L x l x H)	mm	315 x 240 x 61	315 x 240 x 61
Dimensions du plateau de pesée			
Plateau de pesée du modèle MCE2.7S	mm	∅ 20	∅ 20
Plateau de pesée des modèles MCE10.6S, MCE6.6S, MCE3.6P	mm	∅ 30	∅ 30
Plateau pour filtres	mm	-	∅ 50
Poids, env.	kg	6,4	7,1

15.2 Alimentation électrique

15.2.1 Appareil

Seulement par le bloc d'alimentation Sartorius YEPS03-15V0

15.2.2 Bloc d'alimentation

	Unité	Valeur
Référence		YEPS03-15V0
Primaire		
Tension alternative	V	100 – 240 (±10 %)
Fréquence	Hz	50 – 60 (±5 %)
Puissance absorbée maximale	A	1,0
Secondaire		
Tension continue avec courant de sortie 2 A	V	14,25 – 15,75
Puissance maximale	W	30
Protection contre les courts-circuits : électronique		
Classe de protection selon CEI 62368-1		I
Niveau de contamination selon CEI 61010-1		2
Catégorie de surtension selon CEI 606641-1		II
Lieu d'installation selon CEI 62368-1, altitude max. au-dessus du niveau de la mer	m	5000

	Unité	Valeur
Température		
Pendant le fonctionnement	°C	0 – +40
Pendant le stockage et le transport	°C	-20 – +80
Connecteur femelle pour raccordement au secteur selon CEI 60320-1/C14 : 3 broches		
Câble de raccordement au secteur		
Câble de raccordement au secteur selon CEI 60320-1/C14 : spécifique au pays, 3 broches, enfichable des deux côtés		
Autres caractéristiques : voir indications sur le bloc d'alimentation		

15.2.3 Sécurité des matériels électriques

Selon EN 61010-1:2001 | CEI 61010-1:2010 Règles de sécurité pour appareils électriques de mesurage, de régulation et de laboratoire – Partie 1 : exigences générales

15.2.4 Compatibilité électromagnétique

Immunité aux émissions parasites

Convient à une utilisation dans les secteurs industriels

Émissions parasites

Classe B

Convient à une utilisation dans les zones résidentielles et les zones directement raccordées au réseau basse tension alimentant également des habitations.

15.3 Matériaux

Boîtier : aluminium moulé sous pression, plastique PBT, verre flotté Optiwhite et acier inoxydable 1.4401 | 1.4404, poignées en PA, profils en aluminium

Unité de commande : plastique PBT, verre flotté et acier inoxydable 1.4301

15.4 Horloge intégrée

	Unité	Valeur
Écart maximum par mois (RTC)	s	30

15.5 Batterie tampon

	Unité	Valeur
Pile au lithium, type CR2032		
Durée de vie à température ambiante, minimum	Années	10

15.6 Conditions ambiantes

15.6.1 Lieu d'installation

	Unité	Valeur
Lieu d'installation		
Salles de laboratoire habituelles		
Lieu d'installation selon CEI 60259-1, altitude max. au-dessus du niveau de la mer	m	3000
Utilisation uniquement à l'intérieur		
Température		
Pendant le fonctionnement	°C	+5 – +40
Pendant le fonctionnement pour les appareils évalués conformes : voir données sur la plaque d'identification de l'appareil		
Pendant le stockage et le transport	°C	-20 – +60
Humidité relative de l'air		
Pour des températures jusqu'à 31 °C	%	80
Diminuant ensuite de manière linéaire de 80 % pour 31 °C à 50 % pour 40 °C		
Pas de chaleur provoquée par un radiateur ou les rayons du soleil		
Pas de courants d'air directs causés par des fenêtres ou des portes ouvertes ou par un climatiseur		
Pas de vibrations		
Pas de passage de personnes		
Pas de champs électromagnétiques		
Pas d'air sec		

15.6.2 Température ambiante pour la fonction isoCAL

	Unité	Valeur
Plage d'utilisation, selon la directive 2014/31/UE		
Avec fonction isoCAL	°C	+10 – +30
Sans fonction isoCAL	°C	+17 – +27

15.6.3 Indice de protection

Protection IP : protection contre la poussière et l'eau

15.7 Données métrologiques

15.7.1 Modèles MCE2.7S | MCE10.6S | MCA6.6S | MCA3.6P

		MCE2.7S	MCE10.6S	MCE6.6S	MCE3.6P
	Unité	Valeur	Valeur	Valeur	Valeur
Échelon réel (d)	µg	0,1	1	1	1 2 5
Capacité maximale [MAX]	g	2,1	10,1	6,1	1,1 2,1 3,1
Répétabilité avec 5 % de charge					
Écart-type des valeurs de charge, tolérance	µg	0,20	1	1	3
Écart-type des valeurs de charge, valeur typique	µg	0,15	0,4	0,4	0,4
Répétabilité avec env. la valeur de la charge maximale					
Écart-type des valeurs de charge, tolérance	µg	0,25	1	1	5
Écart-type des valeurs de charge, valeur typique	µg	0,18	0,6	0,6	0,6
Écart de linéarité					
Tolérance	µg	0,9	4	4	4
Valeur typique	µg	0,7	3	3	3
Écart en cas de charge excentrée, positions selon OIML R76					
Charge d'essai	g	1	5	2	1
Tolérance	µg	0,7	4	4	5
Valeur typique	µg	0,5	3	3	3
Dérive de sensibilité de +10 °C – +30 °C	ppm/K	1	1	1	1
Charge maximale de la tare : inférieure à 100 % de la capacité maximale					
Classe de précision, selon la directive 2014/31/UE		l	l	l	l
Échelon de vérification (e), selon la directive 2014/31/UE		mg	1	1	1
Charge minimale (Min), selon la directive 2014/31/UE		mg	0,01	0,1	0,1
Poids minimum selon l'USP (United States Pharmacopeia), chap. 41					
Poids minimum optimal		µg	82	820	820
Poids minimum typique		µg	300	820	820
Temps de stabilisation standard		s	7	5	5
Temps de réponse standard		s	10	8	8

15.8 Poids de calibrage recommandé

		MCE2.7S	MCE10.6S	MCE6.6S	MCE3.6P
	Unité	Valeur	Valeur	Valeur	Valeur
Charge d'essai externe	g	2	10	5	3
Classe de précision recommandée		E2	E2	E2	E2

15.9 Fonction isoCAL

	Unité	Valeur
La fonction isoCAL se déclenche selon les critères suivants :		
En cas de variation de température	K	1,5
Après un intervalle de temps	h	12
Après une mise à niveau réussie		

15.10 Interfaces

15.10.1 Spécifications de l'interface COM-RS232

Type d'interface : interface série

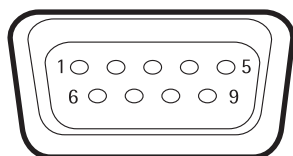
Fonctionnement de l'interface : full duplex

Niveau : RS232

Connecteur : connecteur femelle SUB-D à 9 broches

Longueur maximale du câble : 10 m

Affectation des broches



- Broche 1 : **non** affectée
- Broche 2 : sortie de données (TxD)
- Broche 3 : entrée de données (RxD)
- Broche 4 : **non** affectée
- Broche 5 : masse interne
- Broche 6 : **non** affectée
- Broche 7 : Clear to Send (CTS)
- Broche 8 : Request to Send (RTS)
- Broche 9 : **non** affectée

15.10.2 Spécifications de l'interface USB-A

Communication : hôte USB (maître)

Appareils connectables : imprimantes Sartorius, clés USB avec mise à jour du logiciel

15.10.3 Spécifications de l'interface USB-B

Communication : périphérique USB (esclave)

Type d'interface : interface série virtuelle (port COM virtuel, VCP) et communication « PC-Direct »

16 Accessoires

16.1 Accessoires

Le tableau ci-dessous contient un extrait des accessoires qui peuvent être commandés. Si vous avez besoin d'informations sur d'autres articles, veuillez contacter la société Sartorius.

16.1.1 Imprimantes et communication

Article	Quantité	Référence
Imprimante à transfert thermique thermique directe pour impression BPL/BPF sur du papier continu ou des étiquettes	1	YDP30
Câble de raccordement de l'écran, 3 m, pour installer l'unité d'affichage et de commande séparément de l'unité de pesage, installation effectuée par le Sartorius Service ou en usine	1	VF4754
Installation du câble de raccordement de l'écran, 3 m, pour installer l'unité d'affichage et de commande séparément de l'unité de pesage	1	VF4016
Câble, 3 m, entre le module de pesage et le boîtier électronique pour balance semi-micro	1	YCC01-MSM3
Câble de raccordement RS232C, 9 broches, 3 m, pour raccorder un PC avec interface COM à 9 broches	1	VF4761
Sartorius Wedge, logiciel pour l'échange de données entre le PC et l'appareil	1	YSW02
Écran supplémentaire	1	YSD01

16.1.2 Unités d'affichage et éléments de saisie / d'édition

Article	Quantité	Référence
Unité de commande MCA avec écran graphique TFT couleur, écran tactile et grandes touches latérales amovibles pour les appareils avec paravent automatique	1	69MS0212
Unité de commande MCA avec écran graphique TFT couleur, écran tactile pour les appareils avec paravent manuel	1	69MS0215
Unité de commande MCA avec écran graphique TFT couleur, écran tactile pour balance de précision à haute capacité, y compris adaptateur pour de courtes distances	1	69MS0216
Capteur de mouvement pour déclencher au maximum 4 fonctions par commande gestuelle, sélection par le menu	1	YHS02MS

16.1.3 Matériel de calibrage de pipettes

Article	Quantité	Référence
Kit de calibrage de pipettes pour le module de pesage des microbalances 6.6S et 3.6P, comprend un piège à condensat et tous les adaptateurs nécessaires	1	VF988

16.1.4 Accessoires pour balances pour filtres et accessoires antistatiques

Article	Quantité	Référence
Plateau pour filtres en titane, diamètre 52 mm, pour balances micro et ultra-micro pour filtres	1	YSH34
Plateau pour filtres en titane, diamètre 75 mm, pour balances micro et ultra-micro pour filtres	1	YSH35
Plateau pour filtres en titane, diamètre 90 mm, pour balances micro et ultra-micro pour filtres	1	YSH36
Souffleur ionisant pour échantillons électrostatiques	1	YIB01-ODR
Sonde ionisante Stat-Pen pour neutraliser les charges électrostatiques sur les échantillons	1	YSTP01
Ioniseur avec électrode en forme de U pour 230 V	1	YIB02-230V
Ioniseur avec électrode en forme de U pour 115 V	1	YIB02-115V



16.1.5 Tables de pesée

Article	Quantité	Référence
Table de pesée		
en pierre artificielle avec amortisseurs de vibrations	1	YWT03
en bois avec pierre artificielle	1	YWT09
Console murale	1	YWT04

16.1.6 Accessoires de pesage

Article	Quantité	Référence
Nacelles en aluminium, 4,5 mg pour balances micro et ultra-micro	250	6565-250
Nacelles en aluminium, 52 mg pour balances micro et ultra-micro	50	6566-50

16.1.7 Porte-échantillons

Article		Quantité	Référence
Pour stents coronaires (jusqu'à 38 mm)		1	YSH10
Pour tubes Safe-Lock, 1,5 ml – 2 ml		1	YSH13

Article	Quantité	Référence
Nacelles en aluminium, 4,5 mg pour balances micro et ultra-micro	250	6565-250
Nacelles en aluminium, 52 mg pour balances micro et ultra-micro	50	6566-50

17 Sartorius Service

Le Sartorius Service se tient à votre disposition si vous avez des questions concernant l'appareil. Vous trouverez les adresses des centres de service après-vente, des informations sur les prestations du service après-vente et les différents contacts locaux sur le site Internet de Sartorius (www.sartorius.com).

Si vous avez des questions sur le système et si vous contactez le Sartorius Service en cas de dysfonctionnement, veuillez indiquer les informations sur l'appareil, par ex. numéro de série, hardware, firmware, configuration. Consultez à cet effet les informations qui se trouvent sur la plaque signalétique et dans le menu « Informations sur l'appareil » (voir chapitre « 4.5.1 Vue d'ensemble du menu Réglages de l'appareil », page 20).

18 Documents de conformité

Par la déclaration de conformité ci-jointe, la société Sartorius Stedim Biotech atteste que l'appareil est conforme aux directives mentionnées.

M

La déclaration de conformité fournie avec la balance est valide pour les balances évaluées conformes (approuvées pour l'utilisation en métrologie légale) destinées à être utilisées dans l'Espace Économique Européen. Il est obligatoire de la conserver.



Original



sartorius

EG-/EU-Konformitätserklärung EC / EU Declaration of Conformity

Hersteller
Manufacturer

Sartorius Lab Instruments GmbH & Co. KG
37070 Goettingen, Germany

erklärt in alleiniger Verantwortung, dass das Betriebsmittel
declares under sole responsibility that the equipment

Geräteart
Device type

Elektronische Präzisions-, Milligramm-, Analysen-, Semimikro-, Mikro-Klein- und Hochlastwaage |
Netzgerät | Handsensor | Klimamodul
*Electronical Precision, Milligram, Analytical, Semi micro, Micro-Small, and High-Capacity Balance | Power Supply |
Hand sensor | Climatic module*

Baureihe
Type series

MCAvw-2x-y, MCEvw-2x-y | YEPS03-15V0 | YHS02MS | YCM20MC, YCM20MC-DAKKS
v = 2.7, 3.6, 6.6, 10.6, 124, 125, 224, 225, 323, 324, 524, 623, 1202, 1203, 2202, 2203, 3203, 4202,
5201, 5202, 5203, 6202, 8201, 8202, 10202, 11201, 12201, 14202, 20201, 32202, 36200, 36201,
50201, 70200, 70201;
w = S, P; x = S00, S01, CEU, CFR, CCN, OBR, OIN, ORU, OJP; y = A, E, F, I, M, O, R, U

in der von uns in Verkehr gebrachten Ausführung allen einschlägigen Bestimmungen der folgenden
Europäischen Richtlinien - einschließlich deren zum Zeitpunkt der Erklärung geltenden Änderungen -
entspricht und die anwendbaren Anforderungen folgender harmonisierter Europäischer Normen -
einschließlich deren zum Zeitpunkt der Erklärung geltenden Änderungen - erfüllt:

*in the form as delivered fulfils all the relevant provisions of the following European Directives -
including any amendments valid at the time this declaration was signed - and meets the applicable
requirements of the harmonized European Standards including any amendments valid at the time this
declaration was signed - listed below:*

2014/30/EU

Elektromagnetische Verträglichkeit
Electromagnetic compatibility
EN 61326-1:2013

2006/42/EG
2006/42/EC

Maschinen
Machines
EN ISO 12100:2010, EN 61010-1:2010*

2011/65/EU

Beschränkung der Verwendung bestimmter gefährlicher Stoffe in Elektro- und Elektronikgeräten (RoHS)
Restriction of the use of certain hazardous substances in electrical and electronic equipment (RoHS)
EN 50581:2012

Die Person, die bevollmächtigt ist, die technischen Unterlagen zusammenzustellen:

The person authorised to compile the technical file:

Sartorius Lab Instruments GmbH & Co. KG
Electronics & Product Compliance
37070 Goettingen, Germany

Sartorius Lab Instruments GmbH & Co. KG
Goettingen, 2019-07-01

Dr. Reinhard Baumfalk
Head of Product Development
Lab Products and Services Division

Dr. Dieter Klausgrete
Senior Scientist Certification Management

*: angewandte, jedoch für Maschinen nicht harmonisierte Norm /
applied standard, which however is not harmonized for machines

Doc: 2369814-01 SLI18CE001-01.de,en 1 / 1 PMF: 2369813 OP-113_fo1_2015.10.12



Original



Déclaration de conformité CE/UE

Fabricant **Sartorius Lab Instruments GmbH & Co. KG**
37070 Goettingen, Allemagne

déclare sous sa seule responsabilité que l'appareil

Type d'appareil **Balance électronique de précision, au milligramme, d'analyse, semi-micro, micro et à haute capacité | Bloc d'alimentation | Capteur manuel | Module climatique**

Série **MCAvw-2x-y, MCEvw-2x-y | YEPS03-15V0 | YHS02MS | YCM20MC, YCM20MC-DAKKS**
v = 2.7, 3.6, 6.6, 10.6, 124, 125, 224, 225, 323, 324, 524, 623, 1202, 1203, 2202, 2203, 3203, 4202, 5201, 5202, 5203, 6202, 8201, 8202, 10202, 11201, 12201, 14202, 20201, 32202, 36200, 36201, 50201, 70200, 70201 ;
w = S, P; x = S00, S01, CEU, CFR, CCN, OBR, OIN, ORU, OJP; y = A, E, F, I, M, O, R, U

dans la version que nous avons mise sur le marché, est conforme à toutes les dispositions pertinentes des directives européennes suivantes - y compris aux amendements en vigueur au moment de cette déclaration - et répond aux exigences applicables des normes européennes harmonisées suivantes - y compris aux amendements en vigueur au moment de cette déclaration :

2014/30/UE Compatibilité électromagnétique
 EN 61326-1:2013

2006/42/CE Machines
 EN ISO 12100:2010, EN 61010-1:2010

2011/65/UE Limitation de l'utilisation de certaines substances dangereuses dans les équipements électriques et électroniques (RoHS)
 EN 50581:2012

La personne autorisée à compiler la documentation technique :

Sartorius Lab Instruments GmbH & Co. KG
 Electronics & Product Compliance
 37070 Goettingen, Allemagne

Sartorius Lab Instruments GmbH & Co. KG
 Goettingen, 01/07/2019

Dr Reinhard Baumfalk
 Head of Product Development
 Lab Products and Services Division

Dr Dieter Klausgrete
 Senior Scientist Certification Management

* : norme appliquée, mais pas harmonisée pour les machines



Certificate of Compliance

Certificate: 70185847 **Master Contract:** 167555 (056628)
Project: 70185847 **Date Issued:** 2018-09-24
Issued to: Sartorius Lab Instruments GmbH & Co. KG
 Otto-Brenner-Strasse 20
 Goettingen, Niedersachsen 37079
 GERMANY

The products listed below are eligible to bear the CSA Mark shown with adjacent indicators 'C' and 'US' for Canada and US or with adjacent indicator 'US' for US only or without either indicator for Canada only.



Issued by: *Jean-Philippe Laplante*
 Jean-Philippe Laplante

PRODUCTS

CLASS - C872106 - ELECTRICAL LABORATORY EQUIPMENT

CLASS - C872186 - ELECTRICAL LABORATORY EQUIPMENT-Certified to US Standards

Digital scale, models: MCA Series & MCE Series; rated: 15Vdc, 12W max for external PS rated: 100-240Vac, 50-60Hz, 1.0A max

Notes:

1. The above model is Equipment Class I (powered by external class I power supply with detachable power supply cord), Pollution Degree 2 and Overvoltage category II
2. Mode of operation: Continuous
3. Environmental Conditions: 5 to 40 °C, 3000 m max, 80% rH max



Certificate: 70185847

Master Contract: 167555

Project: 70185847

Date Issued: 2018-09-24

APPLICABLE REQUIREMENTS

CSA Standards:

CAN/CSA-C22.2 No. 61010-1-12 - Safety Requirements for Electrical Equipment for Measurement, Control, and Laboratory Use, Part 1: General Requirements

UL Standards:

UL Std. No. 61010-1 (3rd Edition) - Safety Requirements for Electrical Equipment for Measurement, Control, and Laboratory Use - Part 1: General Requirements

CONDITIONS OF ACCEPTABILITY

- (1) Equipment is intended to be used with power supply FSP Group Inc, Model FSP030-DGAN3 or Sinpro Electronics Co Ltd, Model SPU31-106 or PSFD rated output 15Vdc, 2A. The equipment can also be used with any other power supply approved for Canada and USA under the 60950-1 or 61010-1 or equivalent standards and which provides Reinforced insulation between mains and secondary circuits. It must be rated for 3000m and up to 40°C and must provide an output of 15Vdc LPS with a minimum of 1A
- (2) Detachable cord set, to be delivered with the product, consisting of minimum NEMA 5-15 Plug, 3 x 18AWG cable and C13 Appliance coupler. For countries outside Canada and the USA the cable must be equivalent and must fulfill the national requirements for detachable cord sets.

Sartorius Lab Instruments GmbH & Co. KG
Otto-Brenner-Strasse 20
37079 Goettingen, Allemagne

Tél.: +49.551.308.0
www.sartorius.com

Les informations et illustrations contenues dans ce manuel correspondent à la version actuelle.

Sartorius se réserve le droit de modifier la technique, les équipements et la forme des appareils par rapport aux informations et illustrations de ce manuel.

Pour faciliter la lecture, les formes masculines ou féminines utilisées dans ce manuel désignent également les personnes de l'autre sexe.

Mention copyright :

Ce mode d'emploi, y compris toutes ses parties, est protégé par des droits d'auteur.

Toute utilisation en dehors des limites prévues dans les droits d'auteur est interdite sans notre accord.

Cela est particulièrement valable pour toute reproduction, traduction et utilisation dans n'importe quel média que ce soit.

© Sartorius Allemagne

Date :
12 | 2019