

Instrucciones de manejo
Instrucciones de manejo originales

Cubis®

Modelos MCE
Balanza de precisión de alta carga



Contenido

1 Acerca de estas instrucciones	5	5.5 Preparar para el pesaje por debajo de la balanza ..	26
1.1 Validez	5	5.6 Instalar el platillo de pesaje y los correspondientes	
1.2 Símbolos	5	componentes	27
1.2.1 Indicaciones de advertencia en las		5.7 Aclimatar	27
descripciones de uso	5		
1.2.2 Otros símbolos	5	6 Puesta en marcha	28
1.3 Grupos de destinatarios	6	6.1 Conectar componentes electrónicos	28
2 Indicaciones de seguridad	7	6.2 Montar la fuente de alimentación	28
2.1 Uso previsto	7	6.3 Conectar la alimentación de tensión	28
2.1.1 Modificaciones en el aparato	7	6.4 Colocar tapas protectoras	29
2.1.2 Reparaciones en el aparato	7	7 Ajustes del sistema	30
2.2 Cualificación del personal	7	7.1 Realizar los ajustes del sistema	30
2.3 Importancia de estas instrucciones	8	7.2 Apagar la función isoCAL	30
2.4 Funcionamiento del aparato	8	7.3 Lista de parámetros	31
2.5 Información de seguridad en el aparato	8	7.3.1 Parámetros del menú principal "Config." ..	31
2.6 Equipo eléctrico	8	7.3.2 Parámetros del menú principal "Aparato" ..	34
2.6.1 Daños en el equipo eléctrico del aparato ...	8	7.3.3 Parámetros del menú principal	
2.6.2 Trabajar con el equipo eléctrico		"Salida de datos"	37
del aparato	8	7.3.4 Parámetros del menú principal	
2.6.3 Fuente de alimentación y cable de		"Aplicaciones"	38
conexión a la red eléctrica	8	7.3.5 Parámetros del menú principal "Entrada" ..	40
2.7 Comportamiento en caso de emergencia	9	7.3.6 Parámetros del menú principal "Idioma" ..	41
2.8 Accesorios, consumibles y recambios	9	7.3.7 Parámetros de los menús de función	
2.9 Equipo de protección personal	9	"Unidad 1", "Unidad 2", "Unidad 3"	
2.10 Rotura de cristal	9	y "Unidad 4"	41
3 Descripción del aparato	10	8 Manejo	42
3.1 Descripción general del aparato	10	8.1 Encendido y apagado del aparato	42
3.2 Plato de pesaje y los componentes		8.2 Nivelar el aparato	42
correspondientes	11	8.2.1 Nivelar el aparato con un nivel	
3.3 Conexiones y componentes en el módulo		de burbuja	42
de pesaje	11	8.2.2 Nivelar el aparato con patas manuales	
3.4 Conexiones en la unidad de manejo	12	con un sensor de inclinación	43
3.5 Dispositivos de seguridad	12	8.3 Preparar los pesajes	43
3.5.1 Tapas protectoras	12	8.4 Efectuar los pesajes	44
3.6 Aparatos con conformidad evaluada	13	8.5 Vista general de calibrar, ajustar	44
3.7 Símbolos en el aparato	13	8.6 Ajuste con la función isoCAL	44
4 Concepto de manejo	14	8.7 Calibración y ajuste internos del aparato	45
4.1 Pantalla de mando en el régimen de pesaje	14	8.8 Calibrar y ajustar externamente el aparato	
4.2 Pantalla de mando en el menú	15	(no en modelos con conformidad evaluada)	46
4.3 Botones y pulsadores de la pantalla de mando ...	15	8.9 Imprimir los resultados	47
4.4 Indicaciones en la pantalla de mando	16	8.10 Pesaje e impresión con ID de identificación	48
4.5 Estructura del menú	18	8.11 Ejecutar aplicaciones (ejemplos)	49
4.5.1 Vista general del menú Ajustes		8.11.1 Ejecutar la función "Cambio de unidades" ..	49
del aparato	18	8.11.2 Ejecutar la aplicación "Estadística"	49
4.6 Navegar por los menús	22	9 Limpieza y mantenimiento	51
5 Instalación	24	9.1 Preparar el aparato	51
5.1 Contenido del suministro	24	9.2 Limpiar el aparato	51
5.2 Seleccionar el lugar de instalación	24	9.3 Montar y conectar el aparato	52
5.3 Desembalar	24	9.4 Plan de mantenimiento	52
5.4 Retirar la unidad de manejo	25	9.5 Ejecutar actualizaciones de software	52

10 Averías	53	15.6 Condiciones ambientales	61
10.1 Mensajes de estado	53	15.6.1 Lugar de instalación	61
10.2 Mensajes de advertencia	53	15.6.2 Temperatura ambiente para la función isoCAL	61
10.3 Localización de errores	55	15.6.3 Tipo de protección	61
11 Puesta fuera de servicio	56	15.7 Datos metrológicos	62
11.1 Poner el aparato fuera de servicio	56	15.7.1 Modelos MCE32202P MCE70201S MCE50201S MCE36201S	62
12 Transporte	56	15.7.2 Modelos MCE36201P MCE20201S MCE11201S MCE70200S MCE36200S ..	63
12.1 Transportar el aparato	56	15.8 Pesa de calibración recomendada	64
13 Almacenamiento y envío	57	15.9 Función isoCAL	64
13.1 Almacenar	57	15.9.1 Modelos MCE32202P MCE70201S MCE50201S MCE70200S	64
13.2 Devolver el aparato y los componentes	57	15.9.2 Modelos MCE36201S MCE36201P MCE20201S MCE11201S MCE36200S ..	64
14 Eliminación	58	15.10 Interfaces	65
14.1 Indicaciones para la descontaminación	58	15.10.1 Especificaciones de la interfaz COM-RS232	65
14.2 Eliminar el aparato y las piezas	58	15.10.2 Especificaciones de la interfaz USB-A.	65
14.2.1 Indicaciones para la eliminación	58	15.10.3 Especificaciones de la interfaz USB-B.	65
14.2.2 Eliminar	58	16 Accesorios	66
15 Datos técnicos	59	16.1 Accesorios	66
15.1 Dimensiones y peso	59	16.1.1 Impresión y comunicación	66
15.1.1 Balanza de precisión de alta carga	59	16.1.2 Pantallas y elementos de entrada / salida ..	66
15.2 Alimentación de tensión	59	16.1.3 Mesas de pesaje	67
15.2.1 Aparato	59	17 Sartorius Service	68
15.2.2 Fuente de alimentación	59	18 Documentos relativos a la conformidad	68
15.2.3 Material eléctrico seguro	60		
15.2.4 Compatibilidad electromagnética	60		
15.3 Materiales	60		
15.4 Reloj integrado	60		
15.5 Batería compensadora	60		

1 Acerca de estas instrucciones

1.1 Validez

Estas instrucciones son parte del aparato. Estas instrucciones son válidas para las siguientes versiones del producto:

Aparato	Modelo
Balanza de precisión de alta carga con platillo de pesaje rectangular	MCE11201S-... MCE20201S-...
	MCE36200S-... MCE36201P-...
	MCE36201S-... MCE50201S-...
	MCE70200S-... MCE70201S-...
Balanza de precisión de alta carga con platillo de pesaje redondo	MCE32202P-...

1.2 Símbolos

1.2.1 Indicaciones de advertencia en las descripciones de uso

ADVERTENCIA

Indica un peligro que, si **no** se evita, puede provocar lesiones graves o incluso la muerte.

ATENCIÓN

Indica un peligro que, si **no** se evita, puede provocar lesiones moderadas o leves.

AVISO

Indica un peligro que, si **no** se evita, puede provocar daños materiales.

1.2.2 Otros símbolos

▶ Instrucción de actuación: describe las tareas que se deben llevar a cabo.

▷ Resultado: describe el resultado de las tareas llevadas a cabo.

[] Hace referencia a elementos de manejo y visualización.

[] Identifica mensajes de estado, mensajes de advertencia y mensajes de error.

M Identifica la información sobre metrología legal para aparatos de conformidad evaluada (verificados). En este manual, los aparatos de conformidad evaluada se denominan también "verificados".

Figuras de la pantalla de mando

Las figuras en la pantalla de mando del aparato pueden diferir de las de este manual.

1.3 Grupos de destinatarios

Las instrucciones están dirigidas a los siguientes grupos de destinatarios. Los grupos de destinatarios deben disponer de los conocimientos mencionados.

Grupo de destinatarios	Conocimientos y responsabilidades
Usuario	El usuario está familiarizado con el funcionamiento del aparato y los procesos de trabajo asociados. Conoce los posibles peligros relacionados con el uso del aparato y sabe cómo evitarlos. El usuario ha recibido formación sobre el uso del aparato. La instrucción será realizada por el ingeniero de operaciones / jefe de laboratorio o el propietario del aparato.
Propietario	El propietario del aparato es responsable del cumplimiento de las disposiciones de seguridad y protección en el trabajo. El propietario debe asegurarse de que todas las personas que trabajan con el aparato tengan acceso a la información relevante y reciban instrucciones sobre el trabajo con el mismo.

2 Indicaciones de seguridad

2.1 Uso previsto

El aparato es una balanza de alta resolución que se puede utilizar en entornos de laboratorio. Sirve para determinar de manera exacta la masa de materiales en forma líquida o pastosa, en polvo o en forma sólida.

Para contener los materiales se deben usar envases apropiados. El aparato puede funcionar como aparato independiente (Stand Alone) o en un PC.

El aparato está destinado exclusivamente para su uso de acuerdo con este manual. Cualquier otro uso se considera **inadecuado**.

Si el aparato **no** se utiliza conforme a las instrucciones: sus medidas de protección pueden verse afectadas. Esto puede ocasionar lesiones personales o daños materiales imprevistos.

Condiciones de uso del aparato

No utilice el aparato en entornos con riesgo de explosión. Utilice el aparato únicamente en edificios.

Utilice el aparato únicamente con el equipo y en las condiciones de funcionamiento descritas en los datos técnicos de las instrucciones.

2.1.1 Modificaciones en el aparato

Si se modifica el aparato (p. ej., colocando componentes adicionales): se puede poner en riesgo la seguridad del aparato y la conformidad del aparato puede perder su validez.

En caso de dudas respecto a las modificaciones en el aparato, póngase en contacto con Sartorius.

2.1.2 Reparaciones en el aparato

Para realizar tareas de reparación en el aparato es necesario tener determinados conocimientos especializados sobre el aparato. Si el aparato **no** se repara correctamente: se puede poner en riesgo la seguridad del aparato y la marca de conformidad puede perder su validez.

Recomendamos que mande hacer las tareas de reparación a Sartorius Service o tras consultarlo con Sartorius Service, incluso si se encuentra fuera de la garantía.

2.2 Cualificación del personal

Si personas que **no** cuentan con los conocimientos necesarios para un manejo seguro del aparato manipulan el aparato: pueden provocarse daños o provocar daños a las personas que están a su alrededor.

- ▶ Asegúrese de que todas las personas que manipulan el trabajo cuentan con los conocimientos y cualificaciones necesarios (véase Capítulo "1.3 Grupos de destinatarios", página 6).
- ▶ Si es necesaria una cualificación determinada para las actividades descritas: deje que el grupo de destinatarios exigido realicen estas actividades.
- ▶ Si **no** es necesaria ninguna cualificación para las actividades descritas: deje que el grupo de destinatarios "Usuarios" realicen estas actividades.

2.3 Importancia de estas instrucciones

Incumplir estas instrucciones puede acarrear consecuencias graves, por ejemplo, peligros causados por influencias eléctricas, mecánicas o químicas.

- ▶ Antes de trabajar con el aparato, lea detenida y completamente las instrucciones.
- ▶ En caso de pérdida de las instrucciones, solicite un reemplazo o descargue las instrucciones actuales del sitio web de Sartorius (www.sartorius.com).
- ▶ Asegúrese de que la información de las instrucciones esté disponible para todas las personas que trabajan con el aparato.

2.4 Funcionamiento del aparato

Si el aparato se daña o sus piezas se desgastan, pueden producirse fallos en el funcionamiento o peligros difíciles de detectar.

- ▶ El aparato debe utilizarse únicamente en un estado perfecto por razones de seguridad.
- ▶ Encargue la reparación de daños a Sartorius Service de inmediato.

2.5 Información de seguridad en el aparato

Los símbolos (p. ej., indicaciones de advertencia o etiquetas de seguridad) son información de seguridad para el manejo del aparato. La ausencia de información de seguridad puede conllevar lesiones graves.

- ▶ **No** oculte, retire o modifique los símbolos.
- ▶ Sustituya los símbolos cuando sean ilegibles.

2.6 Equipo eléctrico

2.6.1 Daños en el equipo eléctrico del aparato

Los daños en el equipo eléctrico del aparato, como por ejemplo daños en el aislamiento, pueden ser peligrosos para la salud. El contacto con piezas sometidas a tensión implica peligro inminente de muerte.

- ▶ Si hay algún defecto en el equipo eléctrico del aparato, desconecte inmediatamente el aparato del suministro eléctrico y póngase en contacto con Sartorius Service.
- ▶ Mantenga las piezas sometidas a tensión protegidas contra la humedad. La humedad puede causar cortocircuitos.

2.6.2 Trabajar con el equipo eléctrico del aparato

Solo Sartorius Service debe realizar cambios o trabajos en el equipo eléctrico del aparato. Solo Sartorius Service puede abrir el aparato.

2.6.3 Fuente de alimentación y cable de conexión a la red eléctrica

Si utiliza una fuente de alimentación inadecuada o un cable de conexión a la red inadecuado o deficiente, pueden producirse lesiones graves en las personas, por ejemplo por electrocución.

- ▶ Utilice solo la fuente de alimentación y el cable de conexión a la red originales.
- ▶ Si es necesario reemplazar la fuente de alimentación o el cable de conexión a la red eléctrica: contacte con Sartorius Service. **No** repare ni modifique la fuente de alimentación ni el cable de conexión a la red eléctrica.

2.7 Comportamiento en caso de emergencia

En caso de riesgo inmediato de lesiones o de daños al aparato, por ejemplo, como resultado de un mal funcionamiento o de situaciones peligrosas, se debe apagar el aparato inmediatamente.

- ▶ Desconecte el aparato del suministro eléctrico retirando el cable de alimentación.
- ▶ Pida a Sartorius Service que solucione los fallos del funcionamiento.

2.8 Accesorios, consumibles y recambios

Los accesorios, consumibles y recambios inadecuados pueden perjudicar el funcionamiento y la seguridad y tener las siguientes consecuencias:

- Peligros personales
 - Daños en el aparato
 - Fallos de funcionamiento del aparato
 - Avería del aparato
- ▶ Utilice únicamente accesorios y recambios de Sartorius.
 - ▶ Utilice solo accesorios, consumibles y recambios en perfecto estado técnico.

2.9 Equipo de protección personal

El equipo de protección personal protege contra los peligros causados por los materiales procesados. Si falta equipo de protección personal o si este no es adecuado: las personas pueden sufrir daños.

- ▶ Si el área de trabajo o el proceso en el que se utiliza el aparato requiere un equipo de protección personal: utilice el equipo de protección personal.

2.10 Rotura de cristal

Los componentes de vidrio se pueden romper debido a caídas o a un manejo incorrecto. Las aristas vivas del vidrio pueden ocasionar lesiones por corte.

- ▶ Levante siempre el aparato agarrándolo por la base, **no** por el protector contra corrientes de aire.
- ▶ Al elevarlo o transportarlo, preste atención a que **no** haya personas u objetos que interfieran en la ruta.
- ▶ Utilice la pantalla de mando solo con los dedos. **No** utilice puntas ni objetos afilados.

3 Descripción del aparato

3.1 Descripción general del aparato

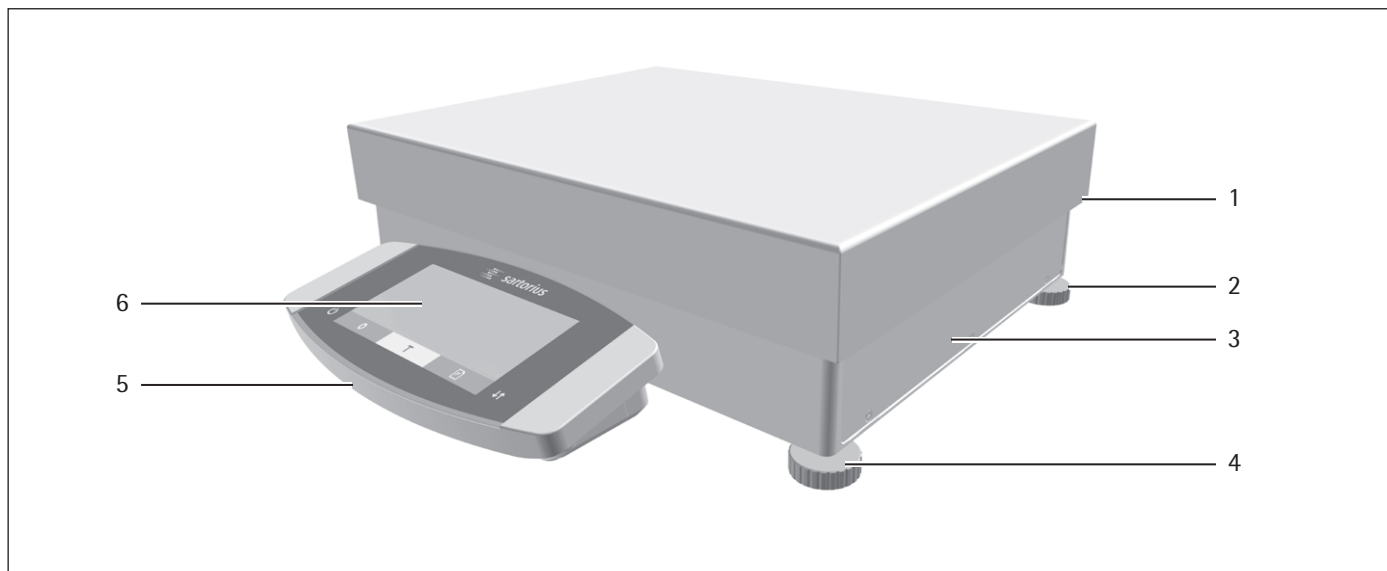


Fig. 1: Balanzas de precisión de alta carga con platillo de pesaje rectangular (ejemplo)

Pos.	Nombre	Descripción
1	Placa de identificación	No se muestra
2	Pata de apoyo	No ajustable, se enrosca para nivelar.
3	Célula de pesaje	
4	Pata ajustable	Ajustable de forma manual
5	Unidad de manejo	
6	Pantalla de mando	Superficie táctil

3.2 Plato de pesaje y los componentes correspondientes

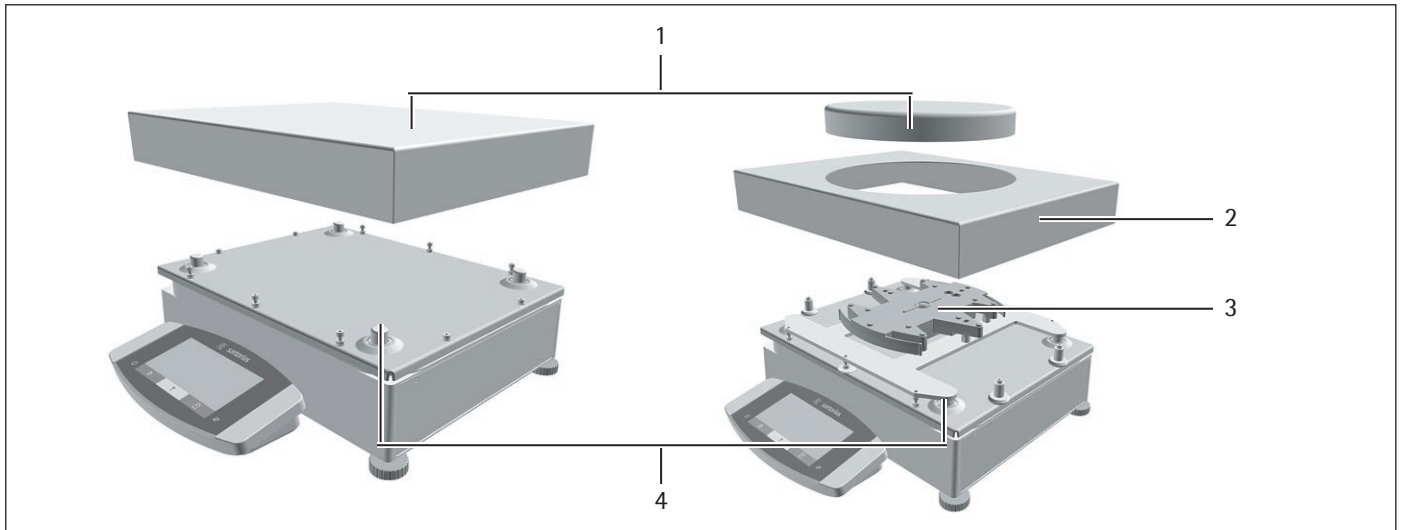


Fig. 2: Balanzas de precisión de alta carga con platillo de pesaje rectangular y redondo (ejemplo)

Pos.	Nombre	Descripción
1	Platillo de pesaje	Rectangular o redondo
2	Marco apantallador	
3	Platillo inferior	
4	Soporte de platillo	

3.3 Conexiones y componentes en el módulo de pesaje

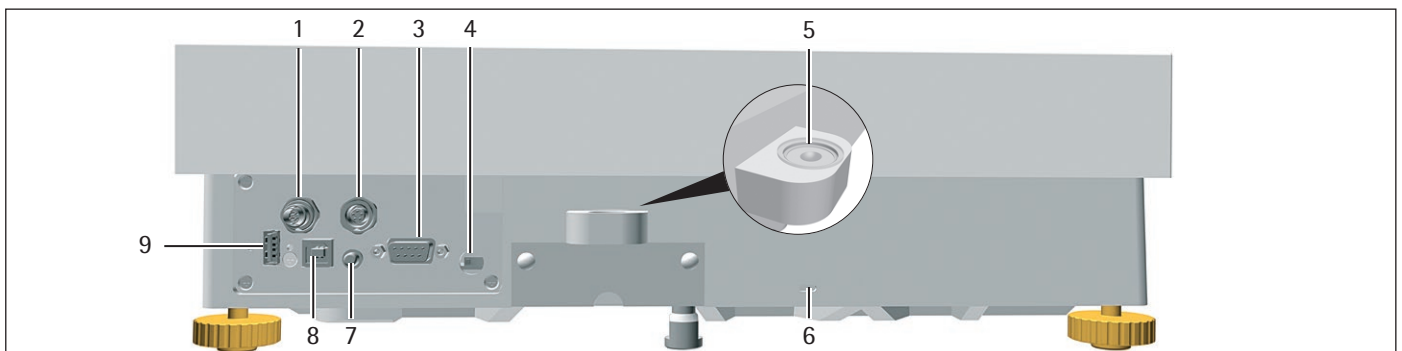


Fig. 3: Conexiones en el módulo de pesaje

Pos.	Nombre	Descripción
1	Alimentación de tensión	Para la conexión a la alimentación de tensión
2	Conexión periférica	Para conectar accesorios Sartorius
3	Conexión COM-RS232	9 polos, para la conexión a un PC o PLC
4	Interruptor de bloqueo	Protege el aparato contra la modificación de los ajustes. En los aparatos de conformidad evaluada está sellado.
5	Nivel de burbuja	
6	Casquillo de fijación	Para conectar un seguro antirrobo "Kensington"
7	Pulsador de encendido	
8	Conexión USB-B	Para la conexión a un PC
9	Conexión USB-A	Para impresoras y actualizaciones de software a través de un dispositivo USB de almacenamiento masivo

3.4 Conexiones en la unidad de manejo

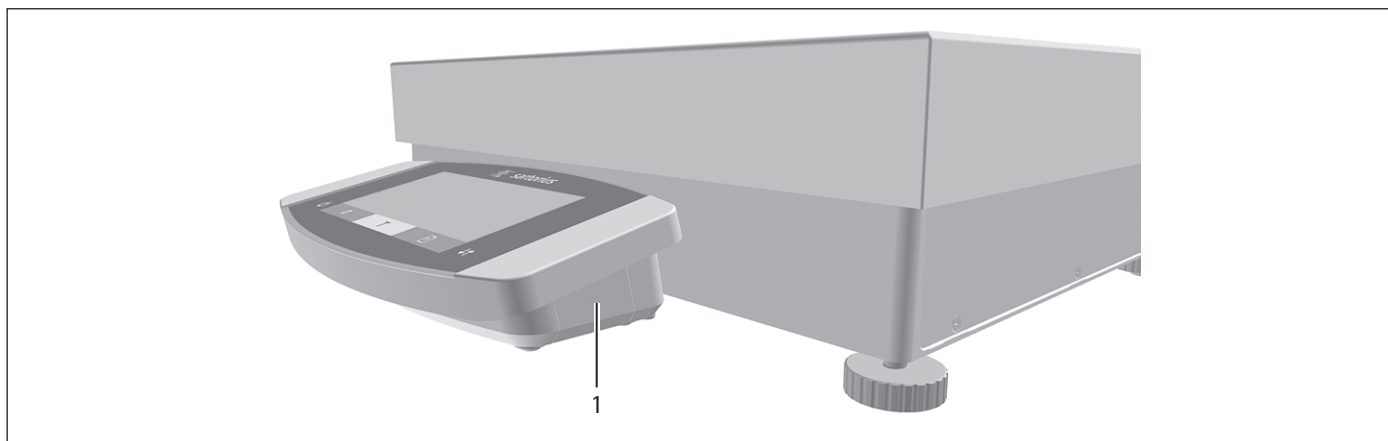


Fig. 4: Conexiones en la unidad de manejo

Pos.	Nombre	Descripción
1	Conexión USB	Cubierta, sin función, solo para Sartorius Service

3.5 Dispositivos de seguridad

3.5.1 Tapas protectoras

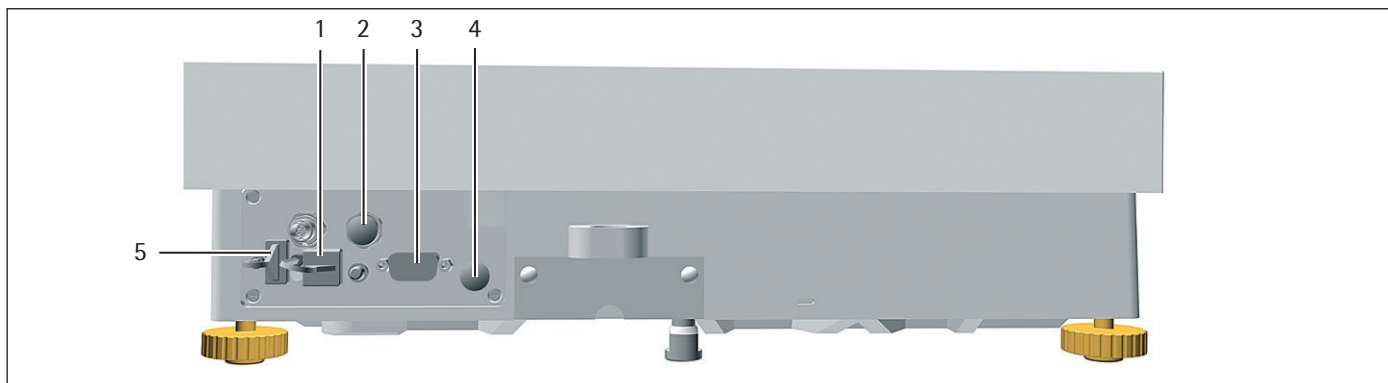


Fig. 5: Conexiones del módulo de pesaje

Pos.	Nombre	Descripción
1	Tapa protectora para conexión USB-B	Tapa adicional de plástico fijada en el aparato
2	Tapa protectora para conexión periférica	Tapa de cierre de plástico, extraíble
3	Tapa protectora para conexión COM-RS232	Tapa de cierre de plástico, extraíble
4	Tapa protectora para el botón de bloqueo	Tapa de cierre de plástico, extraíble
5	Tapa protectora para conexión USB-A	Tapa adicional de plástico fijada en el aparato

3.6 Aparatos con conformidad evaluada

Algunos ajustes de los modelos con conformidad evaluada están protegidos contra cambios por parte del usuario, p. ej. el ajuste externo en aparatos de la clase de precisión II. Esta medida sirve para asegurar la adecuación de los aparatos para el uso en metrología legal.

3.7 Símbolos en el aparato

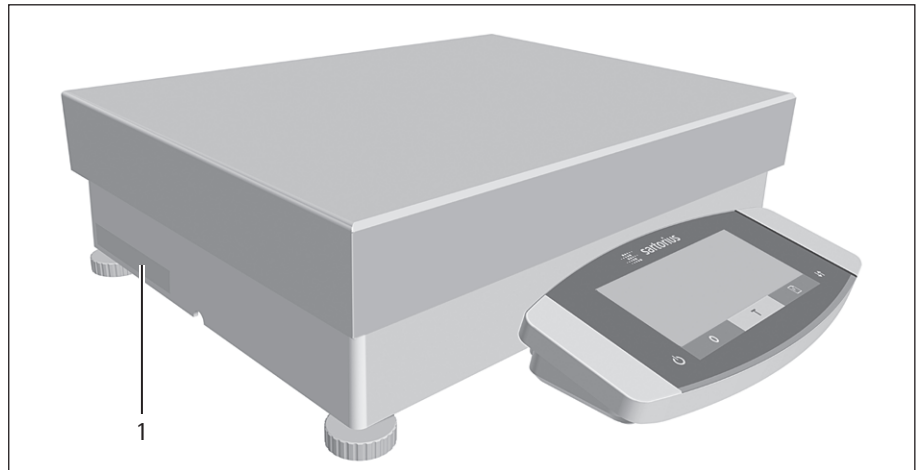


Fig. 6: Placa de identificación en el aparato

Pos.	Nombre	Descripción
1	Placa de identificación	Muestra los datos metrológicos del aparato.

4 Concepto de manejo

4.1 Pantalla de mando en el régimen de pesaje

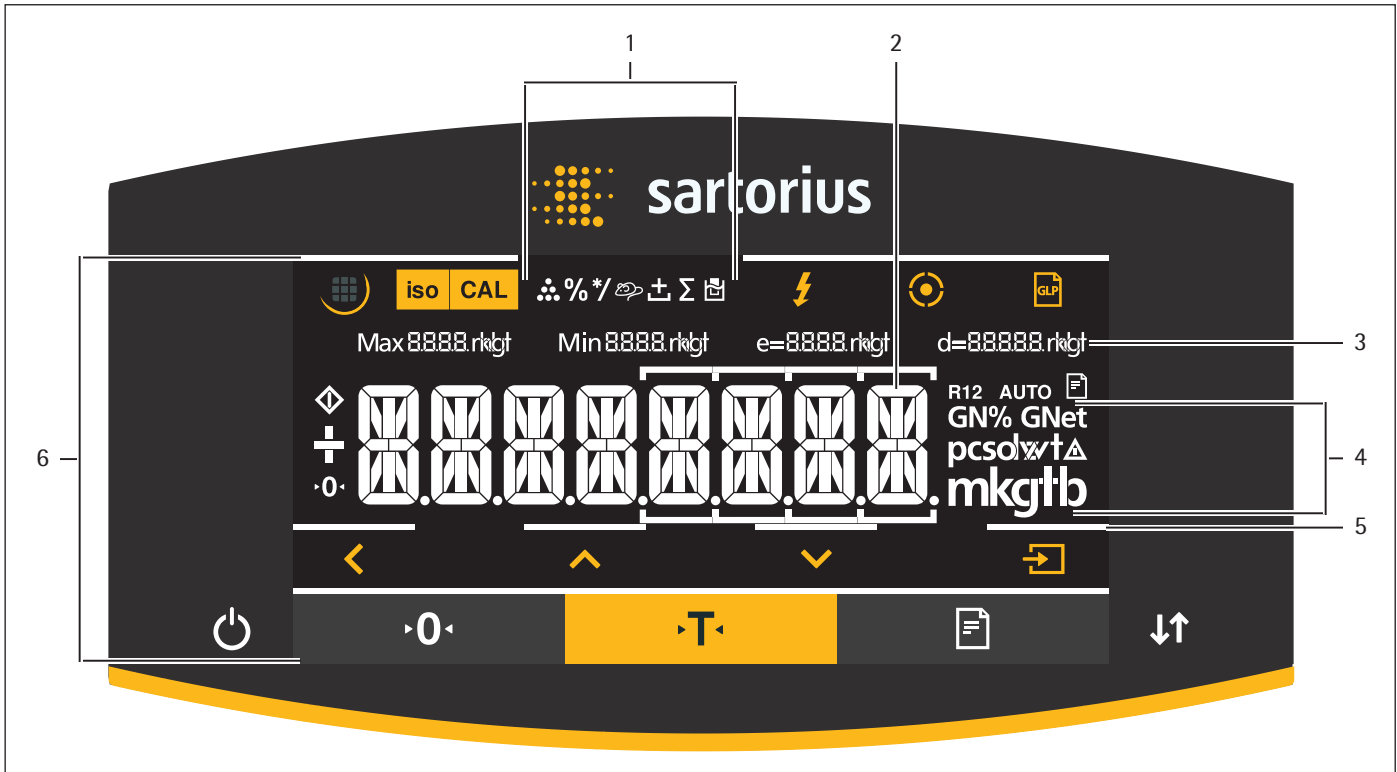


Fig. 1: Pantalla de mando en el régimen de pesaje (ejemplo)

Pos.	Nombre	Descripción
1	Símbolos para la aplicación ajustada	
2	Visualización de valores de peso	En la unidad base seleccionada.
3	Datos metrológicos	
4	Unidades de pesaje	Muestra la unidad base seleccionada, p. ej. gramos [g].
5	Señales táctiles visuales	Indicación óptica del botón o pulsador activo.
6	Área de manejo y visualización	

4.2 Pantalla de mando en el menú

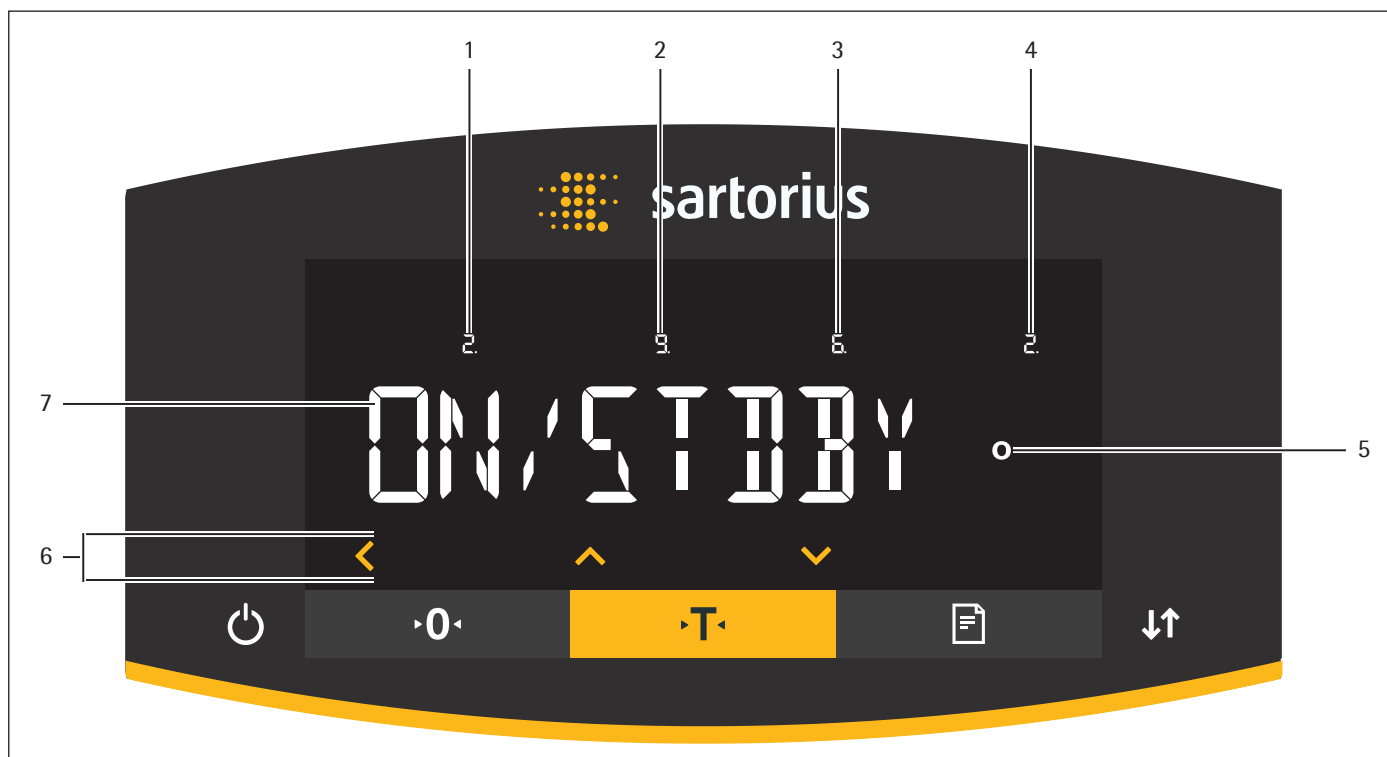


Fig. 2: Pantalla de mando en el menú (ejemplo)

Pos.	Nombre	Descripción
1	Posición en el primer nivel de menú	Muestra la posición del menú o valor de ajuste mostrado en un máximo de 4 niveles de menú.
2	Posición en el segundo nivel de menú	
3	Posición en el tercer nivel de menú	
4	Posición en el cuarto nivel de menú	
5	Indicación [Valores de cálculo]	Indicación del elemento de menú ajustado
6	Área de manejo	
7	Nombre del menú o del ajuste	

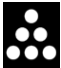








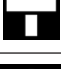







4.3 Botones y pulsadores de la pantalla de mando

Símbolo	Nombre	Descripción
	Botón [menú]	Al pulsar el botón: se abre el menú de ajustes. Al mantener pulsado el botón: cambia a la indicación de la versión.
	Botón [isoCAL]	Inicia la función de calibración o ajuste. Si el botón es intermitente: inicia la función isoCAL.
	Botón [Ajustar]	Inicia la función de calibración y ajuste definida.
	Botón [Nivelar]	Inicia el proceso de nivelación.
	Botón [GLP]	<ul style="list-style-type: none"> Finaliza el registro GLP e inicia la impresión del pie GLP. Si la aplicación "Total neto", "Totalización" o "Estadística" está activa: imprime y elimina los valores almacenados y cierra la aplicación.

Símbolo	Nombre	Descripción
	Botón [Cambio de unidades]	Si la función "Cambio de unidades" está activa: <ul style="list-style-type: none"> – Al mantener pulsado el botón: se abre el menú de la función "Cambio de unidades". – Al pulsar el botón: se conmuta entre la indicación en la unidad base y hasta 4 otras unidades.
	Botón [Ningún valor de pesaje válido]	Si hay una avería en el módulo de pesaje: muestra la causa de la avería.
	Botón [Volver]	<ul style="list-style-type: none"> – En el menú: <ul style="list-style-type: none"> – Al pulsar el botón: regresa a la pantalla anterior. – Al mantener pulsado el botón: guarda los ajustes de menú. – Si se introduce una cifra: resalta la posición anterior. – Si hay una aplicación activa: cancela la aplicación y elimina el valor de referencia ajustado.
	Botón [Arriba]	<ul style="list-style-type: none"> – En el menú: se desplaza por los niveles de menú o los valores de ajuste disponibles. – Si se introduce una cifra: aumenta el valor mostrado.
	Botón [Abajo]	<ul style="list-style-type: none"> – En el menú: se desplaza por los niveles de menú o los valores de ajuste disponibles. – Si se introduce una cifra: disminuye el valor mostrado. – En la pantalla principal de una aplicación activa: abre la pantalla para ajustar los valores de referencia.
	Botón [Confirmar]	<ul style="list-style-type: none"> – En el menú: abre el nivel de menú mostrado o confirma el valor de ajuste mostrado. – Si se introduce una cifra: resalta la posición siguiente. – En la pantalla principal de una aplicación activa: inicia el proceso de aplicación y guarda el valor de referencia ajustado.
	Pulsador [Encendido/Apagado]	Accionando brevemente el pulsador: se enciende la pantalla de mando. Manteniendo accionado el pulsador: se apaga la pantalla de mando.
	Pulsador [Puesta a cero]	Pone a cero el aparato.
	Pulsador [Tara]	Inicia el tarado.
	Pulsador [Imprimir]	Emite los valores ajustados a través de las interfaces de datos integradas.
	Pulsador [Cambio]	<ul style="list-style-type: none"> – En los modelos sin protector motorizado contra corrientes de aire, si la función "Cambio de unidades" está activa: <ul style="list-style-type: none"> – Accionando brevemente el pulsador: cambia entre las unidades de pesaje ajustadas. – Manteniendo accionado el pulsador: se abre el menú de la función "Cambio de unidades".

4.4 Indicaciones en la pantalla de mando

Símbolo	Nombre	Descripción
	Indicación [Nivelar]	<ul style="list-style-type: none"> – Indica que el aparato está nivelado. – Si el círculo central parpadea: indica que el aparato no está nivelado.
	Indicación [Nivelar]	Parpadea mientras se nivela el aparato.

Símbolo	Nombre	Descripción
	Indicación [Contaje]	Indica que la aplicación "Contaje" está seleccionada.
	Indicación [Pesaje en porcentaje]	Indica que la aplicación "Pesaje en porcentaje" está seleccionada.
	Indicación [Cálculo]	Indica que la aplicación "Cálculo" está seleccionada.
	Indicación [Pesaje de animales]	Indica que la aplicación "Pesaje de animales" está seleccionada.
	Indicación [Total neto]	Indica que la aplicación "Total neto" está seleccionada.
	Indicación [Totalización]	Indica que la aplicación "Totalización" está seleccionada.
	Indicación [Determinación de la densidad]	Indica que la aplicación "Determinación de la densidad" está seleccionada.
	Indicación [Estadística]	Indica que la aplicación "Estadística" está seleccionada.
	Indicación [Ocupado]	Indica que el aparato está procesando un comando.
	Indicación [Signo]	Indica si en la pantalla se muestra un valor positivo o negativo.
	Indicación [Cero]	En algunos aparatos con conformidad evaluada: indica que el aparato está puesto a cero.
AUTO	Indicación [AUTO]	Indica que la aplicación "Pesaje de animales" se inicia automáticamente.
	Indicación [Salida de datos]	Indica que la salida de datos está activa.
	Indicación [Porcentaje]	Indica que en la pantalla se muestra un valor porcentual.
Net	Indicación [Neto]	Indica que en la pantalla se muestra un valor neto.
	Indicación [Valor de cálculo]	<ul style="list-style-type: none"> – En el menú: identifica el valor de ajuste seleccionado. – Si la aplicación "Cálculo" o "Determinación de la densidad" está activa: indica que en la pantalla se muestra un valor calculado.
	Indicación [Símbolo de unidad]	Indica la unidad de peso ajustada, p. ej. [g] para "Gramos".
pcs	Indicación [Número de piezas]	Indica que en la pantalla se muestra un número de piezas.
	Indicación [Ningún valor de pesaje válido]	<ul style="list-style-type: none"> – Indica que en la pantalla no se muestra un valor de pesaje, sino el resultado calculado por una aplicación, p. ej. la aplicación "Totalización". – En aparatos con conformidad evaluada: indica que hay una avería. La causa de esta avería se muestra tras accionar el pulsador [Cambio].
	Indicación [Flecha de dirección]	Si la nivelación con sensor de inclinación está activa: muestra la dirección de giro de la pata ajustable.

4.5 Estructura del menú

4.5.1 Vista general del menú Ajustes del aparato

► Navegar por los menús (véase Capítulo 4.6, página 22).

Nivel 1	Nivel 2	Nivel 3	Descripción
CONFIG.	BALANZA	ENTORNO "Condiciones ambientales"	Introducir las condiciones ambientales del lugar de instalación del aparato.
		FIL.APL. "Filtro de aplicación"	Equilibrar las fluctuaciones de carga en la indicación. Las fluctuaciones de carga se producen entre la colocación de todo el producto a pesar y la obtención del resultado definitivo.
		ESTAB. "Rango de estabilización"	Establecer la precisión del rango de estabilización. Si aparece el símbolo de la unidad de peso, el resultado del pesaje es estable dentro del rango indicado mediante el rango de estabilización.
		RET.EST. "Retardo en la estabilización"	Establecer la duración del retardo en la estabilización. El retardo en la estabilización sirve para salvar las fluctuaciones residuales al estabilizar el aparato, con el fin de mostrar resultados seguros.
		ZERO/TAR. "Puesta a cero y tarado"	Establecer el activador para puesta a cero y tarar.
		CERO AUT. "Auto cero"	Activar/desactivar el control automático de la pantalla cero. Las oscilaciones de una fracción fija ajustada de los dígitos por segundo se ponen a cero automáticamente desde el punto cero de la indicación.
		UNIDAD	Establecer la unidad de peso, p. ej. gramos, kilogramos, libras. Es posible que no estén disponibles todas las unidades de pesaje de la lista, en función de la versión del modelo específica de cada país. En los aparatos con conformidad evaluada, las unidades de peso pueden estar bloqueadas en función de la normativa nacional de verificación.
		POSIC.D	Establecer si se van a mostrar todas las posiciones decimales. Una resolución de lectura menor permite una indicación más rápida. En los aparatos con conformidad evaluada no es posible este ajuste.
		CAL/AJU "Ajustar"	Establecer la función del botón [Ajustar].
		DES.CAL. "Desarrollo del proceso de calibración"	Establecer el proceso de la función "Calibración y ajuste".
		ACT.Z/T Tara/cero al encender	Activar/desactivar el tarado automático al iniciar el aparato.
		ISOCAL	Configurar la función isoCAL.
		UNI.CAL. "Unidad de peso de calibración"	Establecer la unidad de peso para la pesa de calibración.
SERV.GEN. "Servicios generales"	REST.MENU "Restablecimiento del menú"	Restablecer los ajustes de fábrica del menú.	

Nivel 1	Nivel 2	Nivel 3	Descripción
APARATO	RS-232 "COM-RS232, 9 polos"	PROT.DAT.	Configurar el protocolo de comunicación para el aparato conectado.
		BAUDIOS	Configurar la velocidad en baudios del aparato conectado.
		PARIDAD	Configurar la paridad del aparato conectado.
		HANDSHK.	Configurar el handshake entre la balanza y el aparato.
		BITDAT	Configurar el número de bits de datos.
	PC.USB "USB-B (Device/ Slave)"	PROT.DAT.	Configurar el protocolo de comunicación para el PC conectado.
		BAUDIOS	Configurar la velocidad en baudios para el PC conectado.
		PARIDAD	Configurar la paridad para el PC conectado.
		HANDSHK.	Configurar el handshake entre el aparato y el PC conectado.
		BITDAT	Configurar el número de bits de datos.
	USB "USB-A (Host/Master)"	DISP.CON. "Aparatos reconocidos"	Mostrar el aparato conectado por USB-A.
	NIVELAM. "Nivelar"	NIVEL	Establecer los ajustes del sensor de inclinación integrado.
		INICIO	Establecer el activador para la nivelación automática.
	SEN.MOV. "Sensor de movimientos"	CONTROL	Activar/desactivar el sensor de movimientos.
		NUM.GEST. "Número"	Establecer el número de gestos posibles.
		CMD.IZQ.	Establecer la función del gesto a la izquierda.
		CMD.DER.	Establecer la función del gesto a la derecha.
		CMD.ARR.	Establecer la función del gesto hacia arriba.
	F.EXTRA	CMD.ABAJ.	Establecer la función del gesto hacia abajo.
		MENU	Bloquear o desbloquear los parámetros de ajuste del menú.
		S.ACUST.	Ajustar o desactivar la señal acústica.
		TECLAS	Activar/desactivar el bloqueo de teclas.
		MODO ACT. "Opciones de encendido y apagado"	Configurar las opciones de encendido y apagado del aparato, p. ej. el cambio del modo de reposo al modo de funcionamiento.
SAL.DATOS "Salida de datos"	COM. SBI "Comunicación SBI"	COM. SAL.	Configurar la salida de datos automática.
		CANCELAR	Establecer si la salida de datos se puede detener e iniciar con la tecla [Imprimir].
		CICL.AUT. "Intervalo en función del tiempo"	Establecer un intervalo para la salida de datos automática.
		FORMATO	Establecer el formato de salida de datos (caracteres por línea).
		TARA.AUTO	Activar/desactivar el tarado automático tras la salida de impresión.

Nivel 1	Nivel 2	Nivel 3	Descripción	
	PAR.IMPR. Ajustes para la salida de impresión y la transmisión directa al PC	ACTIVAZ. "Activador"	Establecer si la salida de impresión o la salida de datos para la transmisión directa al PC se realizará con o sin la estabilización de la balanza.	
		FORMATO	Establecer el formato para la salida de impresión (caracteres por línea).	
		PAR.INIC. "Iniciación"	Establecer los ajustes para la inicialización de la impresora.	
		GLP	Establecer los ajustes para la impresión conforme con GLP.	
		IMP/TAR "Tara/Impresión"	Activar/desactivar el tarado automático tras cada proceso de impresión.	
		HORA	Establecer el formato de la hora.	
		FECHA	Establecer el formato de la fecha.	
		PC.DIRECT. Transmisión directa PC	SEPAR.DEC.	Establecer el separador de decimales.
			FORM.SAL.	Establecer el formato de salida para el intercambio de datos entre la balanza y el PC.
		APLIC. "Aplicaciones"	PESAR (Ajuste de fábrica)	UNIDAD
CONTAJE	Establecer la visualización del valor de pesaje para la aplicación "Contaje".			
	OPTIMIZ. "Optimización de referencia"		Activar/desactivar la optimización de referencia automática para la aplicación "Contaje".	
PORCENT. "Pesaje en porcentaje"	DECIMAL "Decimales"		Establecer el número de decimales para la aplicación "Pesaje en porcentaje".	
TOT.NET. "Total neto"	IMP.COMP "Impresión de componentes"		Activar/desactivar la impresión de componentes para la aplicación "Total neto".	
TOTAL "Totalización"	IMP.COMP "Impresión de componentes"		Activar/desactivar la impresión de componentes para la aplicación "Totalización".	
PES.ANIM. "Pesaje de animales"	ACT.ANIM. "Actividad de los animales"		Establecer la intensidad de la actividad del producto en la aplicación "Pesaje de animales".	
	INICIO		Establecer el activador para el inicio del pesaje de animales.	
CALC. "Cálculo"	METODO		Establecer el método de cálculo para la aplicación "Cálculo".	
	DECIMAL "Decimales"		Establecer el número de decimales para la aplicación "Cálculo".	
DENSID. "Determinación de la densidad"	DECIMAL "Decimales"		Establecer el número de decimales para la aplicación "Determinación de la densidad".	
ESTADIST. "Estadística"	IMP.COMP "Impresión de componentes"		Activar/desactivar la impresión de componentes para la aplicación "Estadística".	
	ESTA./TAR "Tara/Estadística"		Activar/desactivar el tarado automático para la aplicación "Estadística".	
ACTUALIZ.		Iniciar una actualización de firmware. El menú solo está disponible cuando hay conectado un dispositivo de almacenamiento masivo USB.		

Nivel 1	Nivel 2	Nivel 3	Descripción
ENTRAR	NUM.ID		Guardar el número de identificación introducido para el aparato.
	ID LOTE		Activa/desactiva la impresión de una línea para el ID LOTE en el registro GLP. El ID LOTE se puede anotar a mano en la línea.
	FECHA		Ajustar la fecha.
	HORA		Ajustar la hora.
	CONT.US.		Establecer la contraseña de usuario.
	BORR.CONT.		Eliminar la contraseña de usuario. El menú solo está disponible cuando se ha establecido una contraseña de usuario.
	CONT.SERV.		Activar el modo de servicio.
	PESO.CAL. "Pesa de calibración"		Establecer el valor de la pesa de calibración de usuario externo.
INTERV.		Cambiar el intervalo para la salida de datos automática de los parámetros "SAL.DATOS/COM. SBI/CICL.AUT./INTERV." y "SAL.DATOS/PAR.IMPR./ACTIVAZ./INTERV.".	
INFO "Info. del aparato"	V.SOFTW "Número de versión"		Mostrar el número de versión del software.
	N.SERIE "Número de serie"		Mostrar el número de serie del aparato.
	MODELO		Mostrar el código de modelo del aparato.
	VERS.APC		Mostrar la versión de software del procesador APC.
	VERS.BAC		Mostrar la versión de software del procesador BAC.
VERS.MCU		Mostrar la versión de software del procesador MCU.	
IDIOMA			Cambiar el idioma del menú.

Vista general del menú de la función "Cambio de unidades"

- ▶ Navegar por los menús (véase Capítulo 4.6, página 22).

Nivel 1	Descripción
Unidad 1	Establecer la unidad de peso mostrada y la resolución para la 1.ª unidad admisible.
Unidad 2	Establecer la unidad de peso mostrada y la resolución para la 2.ª unidad admisible.
Unidad 3	Establecer la unidad de peso mostrada y la resolución para la 3.ª unidad admisible.
Unidad 4	Establecer la unidad de peso mostrada y la resolución para la 4.ª unidad admisible.

4.6 Navegar por los menús

Procedimiento



- ▶ Para abrir el menú de ajustes: toque el botón [Menú].



- ▶ Para desplazarse por todos los menús del mismo nivel: toque el botón [Arriba] o [Abajo].



- ▶ Para cambiar al nivel de menú mostrado: toque el botón [Confirmar].
- ▶ Para desplazarse por los valores de ajuste: toque el botón [Arriba] o [Abajo].
- ▶ Para seleccionar el valor de ajuste mostrado en la pantalla o la aplicación mostrada: toque el botón [Confirmar].



- ▶ La indicación [Valor] señala el valor de ajuste seleccionado o la aplicación seleccionada.



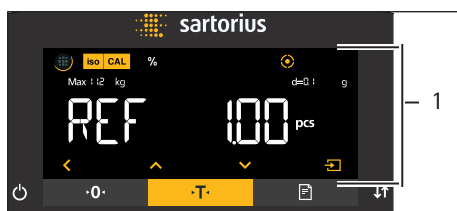
- ▶ Para volver al siguiente nivel de menú superior: toque el botón [Volver].
- ▶ Para salir del menú de ajustes: toque el botón [Volver] en el nivel del menú principal.



- ▶ Si en la pantalla inicial (1) se muestra una aplicación seleccionada:
 - ▶ Para iniciar la aplicación sin modificar el valor de referencia preestablecido: toque el botón [Confirmar].
 - ▶ Para modificar un valor de referencia antes de iniciar la aplicación, p. ej. el valor de densidad, el divisor o la cantidad de piezas de referencia: toque el botón [Abajo].
- ▶ Se mostrará la indicación del valor de referencia de la aplicación seleccionada.



- ▶ Si en la indicación del valor de referencia (1) de una aplicación seleccionada hay que seleccionar un valor de referencia con posiciones decimales, p. ej. en las aplicaciones "Determinación de la densidad" o "Cálculo":
 - ▶ La posición seleccionada parpadea.
 - ▶ Modifique el valor de la posición seleccionada utilizando los botones [Arriba] o [Abajo].
 - ▶ Si hay seleccionada una posición que no es la última: seleccione la siguiente posición con el botón [Confirmar].
 - ▶ Si hay seleccionada una posición que no es la primera: seleccione la posición anterior con el botón [Volver].
 - ▶ Si está seleccionada la última posición: guarde el valor de referencia mostrado con el botón [Confirmar] e inicie el proceso de la aplicación.
 - ▶ Si está seleccionada la primera posición: elimine el valor de referencia mostrado con el botón [Volver] y vuelva a la pantalla inicial de la aplicación.



- ▶ Si en la indicación del valor de referencia (1) de una aplicación seleccionada hay que seleccionar un valor de referencia entero, p. ej. en las aplicaciones "Pesaje en porcentaje" o "Pesaje de animales":
 - ▶ Toque el botón [Arriba] o [Abajo]. Al hacerlo se aumentará o reducirá 1 punto el valor de referencia.
 - ▶ Mantenga pulsado el botón [Arriba] o [Abajo]. Al hacerlo se aumentará o reducirá 10 puntos el valor de referencia.
 - ▶ Para iniciar la aplicación: toque el botón [Confirmar].
 - ▶ Para eliminar el valor de referencia mostrado y volver a la pantalla inicial de la aplicación: toque el botón [Volver].
- ▶ Si en la pantalla de resultados (1) se muestra una aplicación seleccionada:
 - ▶ Para cambiar entre la indicación del resultado de la aplicación y la indicación del valor de referencia ajustado: toque el botón [Arriba] o [Abajo].
 - ▶ Para salir de la pantalla de resultados y eliminar el valor de referencia ajustado y el resultado de la aplicación: toque el botón [Volver].

5 Instalación

5.1 Contenido del suministro

Artículo	Cantidad
Aparato	1
Platillo de pesaje	1
Balanza de precisión de alta carga con platillo de pesaje redondo: Marco apantallador	1
platillo inferior	1
Fuente de alimentación	1
Cable de conexión de red específico del país, con sello de control	1
Cable de conexión USB	1
Cubierta protectora para la unidad de manejo	1

5.2 Seleccionar el lugar de instalación

Procedimiento

- Compruebe que el lugar de instalación cumple las siguientes condiciones:

Condición	Características
Condiciones ambientales	Adecuación comprobada (véase Capítulo "15.6 Condiciones ambientales", página 61)
Superficie	Estable, libre de vibraciones y nivelada No en contacto con la pared Tamaño suficiente para el aparato y los periféricos (para el espacio que necesita el aparato, véase Capítulo "15.1 Dimensiones y peso", página 59; para el espacio que necesitan los periféricos, véanse las instrucciones de los periféricos, por ejemplo la impresora) Capacidad de sustentación suficiente para el aparato y los periféricos incluso en situación cargada (para conocer el peso del aparato, véase Capítulo "15.1 Dimensiones y peso", página 59; para conocer el peso de los periféricos, véanse las instrucciones de los periféricos, por ejemplo la impresora)
Acceso	Libre de obstáculos

5.3 Desembalar

Procedimiento

- Desempaquete el aparato en el lugar de instalación previsto.
- Eleve el aparato del embalaje dentro del acolchado de poliestireno expandido.
- Coloque a un lado el aparato en el acolchado de poliestireno expandido.
- Levante el acolchado de poliestireno expandido del aparato.
- Coloque siempre el aparato asentado sobre su base.
- Conserve todas las piezas del embalaje original, p. ej. para devolver el aparato.

5.4 Retirar la unidad de manejo

La unidad de manejo puede retirarse. De este modo, admite una cierta flexibilidad en la colocación en el lugar de trabajo.

Herramientas: 1 llave hexagonal redonda Torx, T20

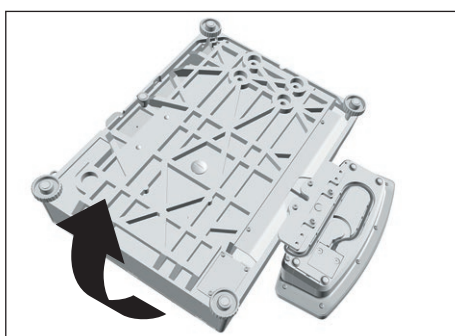
Material: 1 base suave

Requisito

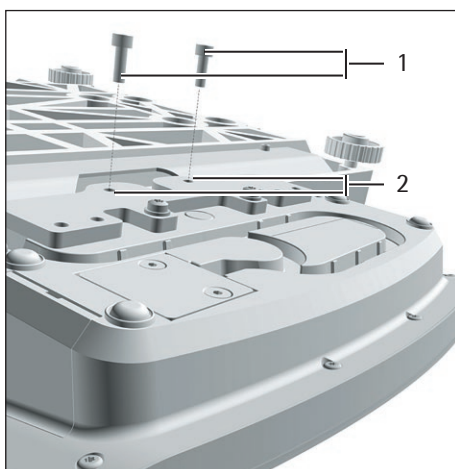
El platillo de pesaje y los correspondientes componentes **no** se colocan en el aparato, p. ej. el anillo obturador, el platillo inferior.

Procedimiento

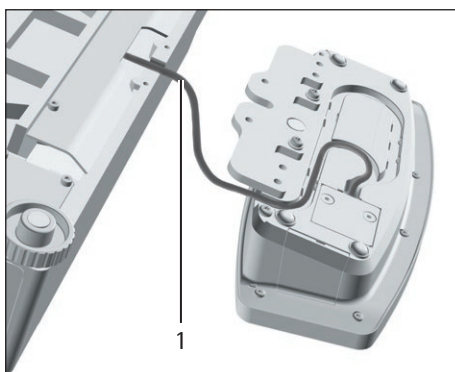
- Gire el aparato y colóquelo sobre la base suave.



- Para aflojar el soporte de la unidad de manejo: Desatornille los dos tornillos (1) de la rosca (2) con la llave hexagonal redonda Torx.
- Retire la unidad de manejo y vuelva a atornillar los dos tornillos en los orificios roscados.



- Con cuidado, extraiga y desenrolle el cable de unión entre la unidad de manejo y el módulo de pesaje (1) del soporte de la unidad de manejo.



- Vuelva a girar el aparato y colóquelo sobre una superficie plana.

5.5 Preparar para el pesaje por debajo de la balanza

Los productos que **no** se puedan colocar sobre el platillo de pesaje se pueden dejar colgando de la base del aparato mediante el dispositivo para pesar por debajo de la balanza.

M

En metrología legal:

- **No** utilice el dispositivo para pesar por debajo de la balanza.
- **No** abra la cubierta del dispositivo para pesar por debajo de la balanza.

Herramientas: 1 destornillador adecuado

Material: 1 gancho para pesar por debajo de la balanza, disponible como complemento de Sartorius

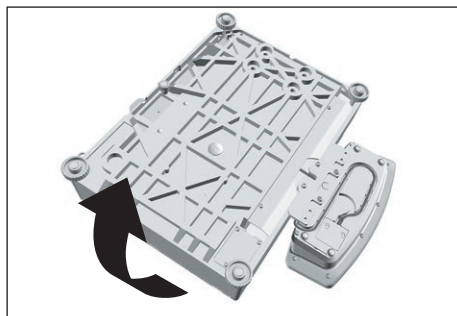
1 base suave

Requisito

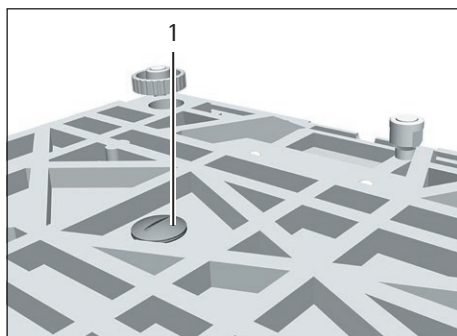
El platillo de pesaje y los correspondientes componentes **no** se colocan en el aparato, p. ej. el anillo obturador, el platillo inferior.

Procedimiento

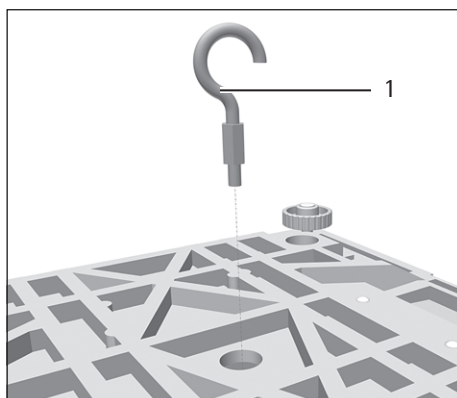
- ▶ Gire el aparato y colóquelo sobre la base suave.



- ▶ Desatornille la placa de cierre de debajo del aparato (1) con un destornillador adecuado.



- ▶ **AVISO** ¡Daños en el aparato por rosca estropeada! Enrosque solo entonces el gancho para pesar por debajo de la balanza (1) en la rosca.



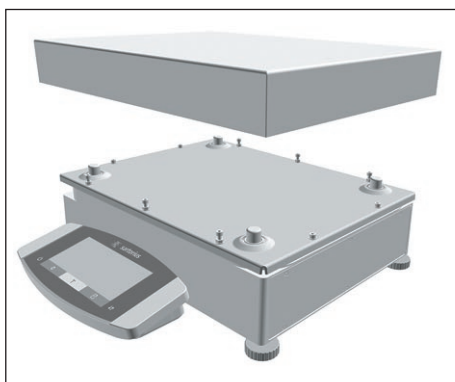
- ▶ Instale una protección contra corrientes de aire.
- ▶ Cuelgue el producto a pesar en el gancho para pesar por debajo de la balanza, p. ej. con un alambre.
- ▶ Para volver a cubrir el dispositivo para pesar por debajo de la balanza una vez finalizado el pesaje:
 - ▶ Desenrosque el gancho para pesar por debajo de la balanza situado en la parte inferior del aparato en la rosca.
 - ▶ Desatornille la placa de cierre de debajo del aparato con un destornillador adecuado.

5.6 Instalar el platillo de pesaje y los correspondientes componentes

Montar un aparato con platillo de pesaje rectangular

Procedimiento

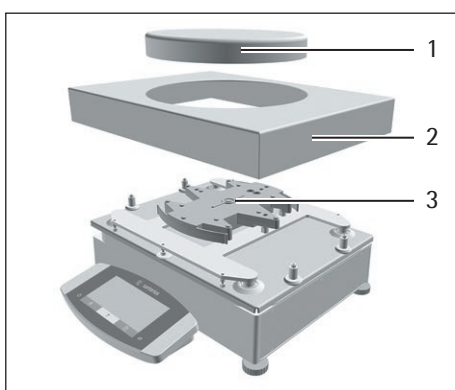
- ▶ Coloque el platillo de pesaje en el módulo de pesaje.



Montar un aparato con platillo de pesaje redondo

Procedimiento

- ▶ Coloque el marco apantallador (2) en el módulo de pesaje.
- ▶ Coloque el platillo de pesaje (1) sobre el platillo inferior (3).



5.7 Aclimatar

Si se traslada un aparato frío a un entorno con mayor temperatura: la diferencia de temperatura podría provocar condensación debido a la humedad del aire en el aparato. La humedad presente en el aparato podría provocar un fallo de funcionamiento.

- ▶ Deje el aparato en el lugar de montaje durante unas 2 horas para que se aclimate. El aparato debe permanecer desconectado del suministro eléctrico durante ese período.

6 Puesta en marcha

6.1 Conectar componentes electrónicos

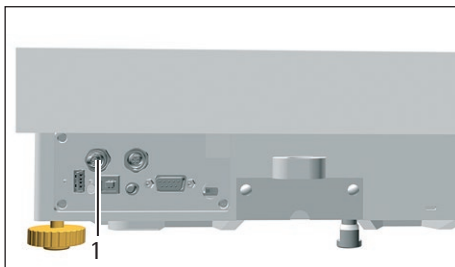
Procedimiento

- ▶ **⚠ ATENCIÓN** ¡Daños en el aparato por conexión incorrecta! Si el aparato se va a conectar con componentes electrónicos, como una impresora o un PC: el aparato debe permanecer desconectado del suministro eléctrico. Asegúrese de que el aparato esté desconectado del suministro eléctrico.
- ▶ Conecte el aparato con los componentes electrónicos (véanse las instrucciones de los componentes electrónicos)

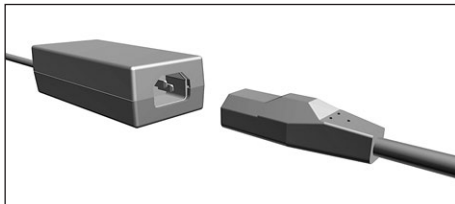
6.2 Montar la fuente de alimentación

Procedimiento

- ▶ Enchufe el cable de alimentación CC de la fuente de alimentación a la conexión "Alimentación de tensión" (1) del aparato y enrósquelo.



- ▶ Conecte el cable de alimentación a la conexión de la fuente de alimentación.



6.3 Conectar la alimentación de tensión

Procedimiento

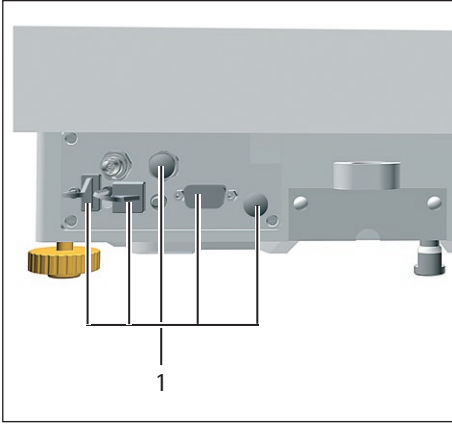
- ▶ **⚠ ADVERTENCIA** ¡Lesiones graves por el uso de un cable de alimentación defectuoso! Compruebe que el cable de conexión a la red eléctrica no esté dañado, p. ej., con grietas en el aislamiento.
 - ▶ Cuando sea necesario: contacte con Sartorius Service.
- ▶ Compruebe si los enchufes del país se corresponden con las conexiones de red del lugar de instalación.
 - ▶ Cuando sea necesario: contacte con Sartorius Service.
- ▶ **⚠ AVISO** ¡Peligro de daños en el aparato por tensión de entrada demasiado elevada! Compruebe si las indicaciones sobre tensión en la fuente de alimentación coinciden con el suministro de alimentación del lugar de instalación.
 - ▶ Si la tensión de entrada es demasiado elevada: **no** conecte el aparato a la alimentación de tensión.
 - ▶ Contacte con Sartorius Service.
- ▶ Conecte el enchufe del cable de alimentación en la toma de corriente del lugar de instalación.
- ▷ Aparece la indicación [BOOTING] en la pantalla de mando.
- ▷ El aparato ejecuta una autocomprobación.
- ▷ El aparato ejecuta un tarado de encendido.

6.4 Colocar tapas protectoras

Cuando no se utilizan las conexiones del aparato: las conexiones deben estar cerradas con las tapas protectoras suministradas.

Procedimiento

- ▶ Compruebe que todas las conexiones que no se están utilizando están cerradas con una tapa.
- ▶ Coloque las tapas protectoras (1) de las conexiones eléctricas sobre las conexiones que no se estén utilizando.



7 Ajustes del sistema

7.1 Realizar los ajustes del sistema

Pueden realizarse ajustes predeterminados para el aparato y las aplicaciones que se adaptan a las condiciones del entorno y los requisitos de uso.

Para utilizar el aparato con los componentes conectados, se recomiendan los siguientes ajustes:

- Configuración de la comunicación de los aparatos conectados
- Configuración de los componentes adicionales

Para la configuración del aparato, se recomiendan los siguientes ajustes:

- Ajustar el idioma del menú
- Ajustar el comportamiento de la función isoCAL
- Comportamiento del protector motorizado contra corrientes de aire (solo en aparatos con protector motorizado contra corrientes de aire)

Procedimiento

- ▶ Toque el botón [Menú].
- ▶ Abra el menú de ajustes deseado.
- ▶ Para realizar ajustes: abra el menú principal y el submenú deseado.
- ▶ Seleccione y confirme el valor de ajuste deseado (para los valores de ajuste, véase Capítulo "7.3 Lista de parámetros", página 31).
- ▶ Salga del menú.
- ▷ Si se han realizado ajustes en el menú "CONFIG.", "APARATO", "SAL.DATOS" o "APLIC.": aparece la indicación [BOOTING] en la pantalla de mando y el aparato se reinicia.

7.2 Apagar la función isoCAL

M

Si se apaga la función isoCAL en un aparato con conformidad evaluada, el aparato solo puede utilizarse en intervalos de temperatura reducidos para aplicaciones legales (véase Capítulo "15.6.2 Temperatura ambiente para la función isoCAL", página 61). No es posible apagar la función isoCAL en todos los modelos.

Procedimiento

- ▶ En el menú "CONFIG." / "BALANZA" para el parámetro "ISOCAL", seleccione el valor de ajuste "DESACT."

7.3 Lista de parámetros

7.3.1 Parámetros del menú principal "Config."

Parámetros del submenú "Balanza"

Parámetro	Valores de ajuste	Explicación
ENTORNO	M.TRANQ.	Establece las condiciones del entorno en "muy tranquilas": activa el seguimiento rápido de los valores de pesaje al producirse variaciones de carga con tasa de salida alta. Recomendado para los siguientes entornos de trabajo: <ul style="list-style-type: none"> – Mesa muy estable cerca de la pared – Sala cerrada y tranquila
	TRANQ.*	Establece las condiciones del entorno en "tranquilas". Recomendado para los siguientes entornos de trabajo: <ul style="list-style-type: none"> – Mesa estable – Poco movimiento en la sala – Pocas corrientes de aire
	INTRANQ.	Establece las condiciones del entorno en "intranquilas": activa el seguimiento con retardo de los valores de pesaje con tasa de salida reducida. Recomendado para los siguientes entornos de trabajo: <ul style="list-style-type: none"> – Mesa de despacho sencilla – Sala con máquinas o personas en movimiento – Poco movimiento de aire
	M.INTR.	Establece las condiciones del entorno en "muy intranquilas": activa el seguimiento con mucho retardo de los valores de pesaje y la espera larga para la estabilización con tasa de salida más reducida. Recomendado para los siguientes entornos de trabajo: <ul style="list-style-type: none"> – Vibraciones del subsuelo lentas y notables – Variaciones notables del edificio – Producto a pesar agitado – Movimientos de aire muy fuertes
FIL.APL.	PESAR*	Activa un filtro que permite el seguimiento rápido del indicador con variaciones de carga muy rápidas. Los cambios de indicador con variaciones de carga mínimas (en el rango de dígitos) ocurren más despacio.
	DOSIF.	Activa un filtro que permite el seguimiento muy rápido del indicador con variaciones de carga mínimas (p. ej. al dosificar o llenar recipientes).
	REDUC.	Activa un filtro débil, pero rápido, que permanece siempre igual cuando se producen variaciones de carga (p. ej. al dosificar en instalaciones automatizadas).
	DESACT.	Desactiva los filtros de aplicación activos.
ESTAB.	MAX.PREC.	Ajusta la estabilización en "máxima".
	MUY.PREC.	Ajusta la estabilización en "muy precisa".
	PRECISO*	Ajusta la estabilización en "precisa".
	RAPIDA	Ajusta la estabilización en "rápida".
	MUY.RAP.	Ajusta la estabilización en "muy rápida".
	MAX.RAP.	Ajusta la estabilización en "máxima rapidez".

* Ajuste de fábrica

Parámetro	Valores de ajuste	Explicación
RET. EST.	SIN	Ajusta el retardo de la estabilización en "sin": se muestra el símbolo de estabilización después de alcanzar por primera vez el criterio de estabilización.
	BREVE*	Ajusta el retardo de la estabilización en "breve": el símbolo de estabilización se muestra después de un breve retardo para ofrecer un resultado seguro incluso con variaciones.
	PROMED.	Ajusta el retardo de la estabilización en "promedio": el símbolo de estabilización se muestra después de un retardo aumentado para ofrecer un resultado seguro con muchas variaciones.
	LARGO	Ajusta el retardo de la estabilización en "largo": el símbolo de estabilización se muestra tras un retardo aún mayor para contrarrestar agitaciones mayores.
ZERO/TAR.	SIN.ESTAB.	Sin estabilización: la función de la tecla [Puesta a cero] o [Tara] se realiza de inmediato al pulsar la tecla.
	CON.ESTAB.*	Con estabilización: la función de la tecla [Puesta a cero] o [Tara] se realiza después de que se haya llevado a cabo la estabilización.
	EN ESTAB.	En estabilización: la función de la tecla [Puesta a cero] o [Tara] se realiza si hay estabilización al pulsar la tecla.
CERO AUT.	ACTIV.*	Activa la puesta a cero automática. El indicador se restablece automáticamente a cero si la oscilación de 0 es menor a (X).
	DESACT.	Desactiva la puesta a cero automática. La puesta a cero debe realizarse con la tecla [Puesta a cero].
UNIDAD		Cuáles de las unidades indicadas están disponibles depende de las leyes nacionales y, por lo tanto, son específicas para el país.
	GRAMOS*	El aparato muestra el peso en gramos.
	KILOGR.	El aparato muestra el peso en kilogramos (no en balanzas micro y semimicro).
	QUILAT.	El aparato muestra el peso en quilates.
	LIBRAS	El aparato muestra el peso en libras (no en balanzas micro y semimicro).
	ONZAS	El aparato muestra el peso en onzas (no en balanzas micro).
	O.TROY	El aparato muestra el peso en onzas troy (no en balanzas micro).
	T.HONGK	El aparato muestra el peso en tael Hong Kong (no en balanzas micro).
	T.SING	El aparato muestra el peso en tael Singapur (no en balanzas micro).
	T.TAIW	El aparato muestra el peso en tael Taiwán (no en balanzas micro).
	GRANOS	El aparato muestra el peso en granos.
	PENNYW	El aparato muestra el peso en pennyweight.
	MILIGR.	El aparato muestra el peso en miligramos (no en balanzas de precisión de alta carga).
	T.CHINA	El aparato muestra el peso en tael China (no en balanzas micro).
	MOMMES	El aparato muestra el peso en mommes.
	TOLAS	El aparato muestra el peso en tolas.
	BAHTS	El aparato muestra el peso en bahts (no en balanzas micro).
MESGHAL	El aparato muestra el peso en mesghal.	
NEWTON	El aparato muestra el peso en Newtons (no en balanzas micro).	
POSIC.D	TODAS*	"Todas las posiciones": en la pantalla se muestran todas las posiciones. No es necesario modificar los ajustes en aparatos con conformidad evaluada.
	UL.POS.DES	"Reducido en 1 posición al cambiar carga": la última posición del indicador se apaga al alcanzar la estabilización.
	DIVIS. 1	"Último dígito div. de 1": la última posición siempre muestra un divisor de 1.
	MENOS 1	"Última posición apagada": la última posición está apagada.

* Ajuste de fábrica

Parámetro	Valores de ajuste	Explicación
CAL/AJU	CAL.EXT.	El botón [Ajustar] inicia un proceso de ajuste externo con la pesa de ajuste preestablecida.
	CAL.E.USU.	El botón [Ajustar] inicia un proceso de ajuste externo con el valor de pesa de ajuste definido por el usuario.
	CAL.INT.*	El botón [Ajustar] inicia un proceso de ajuste interno.
	LIN.INT.	El botón [Ajustar] linealiza la balanza con la pesa interna integrada (no en pesas de precisión)
DES.CAL.	AJUSTAR*	La calibración y el ajuste están en proceso.
	CALAJU.	El ajuste se debe iniciar o cancelar de forma manual tras la calibración con el botón [Ajustar].
ACT.Z/T	ACTIV.*	Activa el tarado de encendido / puesta a cero. El aparato se tara o se pone a cero tras el encendido.
	DESACT.	Desactiva el tarado de encendido / puesta a cero: tras el encendido, se muestra el mismo valor que antes del último apagado.
ISOCAL	DESACT.	Desactiva la función isoCAL. Esta modificación de ajuste no está disponible en todos los modelos.
	NOTA	El botón [isoCAL] parpadea cuando debe ajustarse la balanza. La función isoCAL debe realizarse de forma manual con el botón [Ajustar].
	ACT.*	Activa la función isoCAL. El aparato se ajusta de forma automática tan pronto como se inicia la función isoCAL.
UNI.CAL.	GRAMOS*	Modifica la unidad de pesaje de la pesa de ajuste en gramos (no en balanzas semimicro y micro).
	KILOGR.	Modifica la unidad de pesaje de la pesa de ajuste en kilogramos.
	CONF.UNID.	Modifica la unidad de pesaje de la pesa de ajuste en miligramos (no en balanzas de precisión y balanzas de precisión de alta carga)

* Ajuste de fábrica

Parámetros del submenú "Servicios generales"

Parámetro	Valores de ajuste	Explicación
REST.MENU	SÍ	Establece los ajustes del sistema a los ajustes de fábrica preestablecidos.
	NO*	Desactiva la opción de restablecer el menú del aparato.

* Ajuste de fábrica

7.3.2 Parámetros del menú principal "Aparato"

Parámetros del submenú "Extras"

Parámetro	Valores de ajuste	Explicación
MENU	MODIFIC.*	Activa el acceso de escritura: se pueden modificar los parámetros del menú.
	LECTURA	Activa el acceso de lectura: no se pueden modificar los parámetros del menú.
S.ACUST.	DESACT.	Desactiva la señal acústica.
	SILENC.	Establece el volumen de la señal acústica en "bajo".
	NORMAL*	Establece el volumen de la señal acústica en "normal".
	RUIDOSO	Establece el volumen de la señal acústica en "ruidoso".
TECLAS	LIBRE*	Desactiva el bloqueo de teclas.
	BLOQ.	Activa el bloqueo de teclas. Solo se pueden utilizar las teclas [Encendido/Apagado], [Menú], [Puesta a cero] y [Tara].
MODO ACT.	ACT/ESP*	La tecla [Encendido / Apagado] conmuta entre activado / espera. Se enciende con el botón [Encendido / Apagado].
	ACT/DES	La tecla [Encendido / Apagado] conmuta entre activado / desactivado. Se enciende con el botón de encendido.
	ACT.AUTO	Modifica la función de la tecla [Encendido/Apagado]: el aparato ya no se apaga ni pasa al modo espera, sino que inicia un proceso de arranque.
ILUMIN.	DESACT.	Desactivar la iluminación de la pantalla de mando.
	ACTIV.*	Activar la iluminación de la pantalla de mando.

* Ajuste de fábrica

Parámetros del submenú "Nivelar"

Parámetro	Valores de ajuste	Explicación
NIVEL	DESACT.	El aparato no muestra ningún mensaje sobre el estado del nivel.
	NOTA*	La indicación [NIVELAR] parpadea cuando es necesario nivelar el aparato.
	MENS.ERR	El mensaje [MENS.ERR] se muestra en la pantalla de mando cuando el aparato no está nivelado.
INICIAR	TECLA	Establece el activador para la nivelación como "tecla": la nivelación debe iniciarse de forma manual accionando el botón [Nivelar].
	AUTOM.*	Establece el activador para la nivelación como "automático": antes de cada ajuste, el aparato se nivela automáticamente con ayuda del sensor integrado.

* Ajuste de fábrica

Parámetros del submenú "Sensor de movimientos"

Parámetro	Valores de ajuste	Explicación
CONTROL	DESACT.	Desactiva el sensor de movimientos: no se reconocen los gestos.
	ACT.*	Activa el sensor de movimientos.
NUM.GEST.	2 GESTOS*	Activa el control de funciones con 2 gestos. Gestos: izquierda, derecha
	4 GESTOS	Activa el control de funciones con 4 gestos. Gestos: izquierda, derecha, arriba, abajo
CMD.IZQ.	IMPRIMIR*	El comando izquierdo del control por gestos corresponde a la tecla [Imprimir].
	CERO	El comando izquierdo del control por gestos corresponde a la tecla [Puesta a cero].
	TARA	El comando izquierdo del control por gestos corresponde a la tecla [Tara].
	SIN	El comando izquierdo del control por gestos no tiene asignada ninguna función.

* Ajuste de fábrica

Parámetro	Valores de ajuste	Explicación
CMD.DER.	IMPRIMIR*	El comando derecho del control por gestos corresponde a la tecla [Imprimir].
	CERO	El comando derecho del control por gestos corresponde a la tecla [Puesta a cero].
	TARA	El comando derecho del control por gestos corresponde a la tecla [Tara].
	SIN	El comando derecho del control por gestos no tiene asignada ninguna función.
CMD.ARR.	IMPRIMIR*	El comando superior del control por gestos corresponde a la tecla [Imprimir].
	CERO	El comando superior del control por gestos corresponde a la tecla [Puesta a cero].
	TARA	El comando superior del control por gestos corresponde a la tecla [Tara].
	SIN	El comando superior del control por gestos no tiene asignada ninguna función.
CMD.ABAJ.	IMPRIMIR*	El comando inferior del control por gestos corresponde a la tecla [Imprimir].
	CERO	El comando inferior del control por gestos corresponde a la tecla [Puesta a cero].
	TARA	El comando inferior del control por gestos corresponde a la tecla [Tara].
	SIN	El comando inferior del control por gestos no tiene asignada ninguna función.

* Ajuste de fábrica

Parámetros del submenú "COM-RS232"

Parámetro	Valores de ajuste	Explicaciones
PROT.DAT.	PES.SBI	Permite una comunicación SBI más rápida, solo para comandos de software en el módulo de pesaje.
	XBPI	Alcance ampliado de los comandos para el control de numerosas funciones de pesaje con protocolos binarios para una comunicación directa con el módulo de pesaje.
	SBI*	Permite la comunicación SBI. La salida de datos se realiza mediante un PC o un controlador. Permite el uso de comandos ESC de un PC para controlar las funciones básicas de pesaje con protocolos ASCII.
	DESACT.	Desactiva la salida de datos automática.
BAUDIOS	600	Establece la velocidad de baudios en 600.
	1200	Establece la velocidad de baudios en 1200.
	2400	Establece la velocidad de baudios en 2400.
	4800	Establece la velocidad de baudios en 4800.
	9600*	Establece la velocidad de baudios en 9600.
	19200	Establece la velocidad de baudios en 19200.
	38400	Establece la velocidad de baudios en 38400.
	57600	Establece la velocidad de baudios en 57600.
PARIDAD	115200	Establece la velocidad de baudios en 115200.
	IMPAR*	Establece una paridad impar.
	PAR	Establece una paridad par.
BITSTOP	NINGUNA	No establece ninguna paridad.
	1 STOP*	Establece el número de bits de parada en 1.
	2 STOP	Establece el número de bits de parada en 2.
HANDSHK.	SOFTW.	Establece el protocolo de handshake como un handshake de software.
	HARDW.*	Establece el protocolo de handshake como un handshake de hardware.
	NINGUNA	No establece ningún protocolo de handshake.
BITDAT	7 BITS	Establece el número de bits de datos en 7.
	8 BITS*	Establece el número de bits de datos en 8.

* Ajuste de fábrica

Parámetros del submenú "PC.USB"

Parámetro	Valores de ajuste	Explicaciones
PROT.DAT.	PES.SBI	Permite una comunicación SBI más rápida, solo para comandos de software en el módulo de pesaje.
	XBPI	Alcance ampliado de los comandos para el control de numerosas funciones de pesaje con protocolos binarios para una comunicación directa con el módulo de pesaje.
	SBI*	Permite la comunicación SBI. La salida de datos se realiza mediante un PC o un controlador. Permite el uso de comandos ESC de un PC para controlar las funciones básicas de pesaje con protocolos ASCII.
	PC.TABLA	Permite la salida de datos mediante una conexión directa de PC a un procesador de tablas.
	PC.TEXTO	Permite la configuración de una conexión directa de PC a un procesador de texto.
	DESACT.	Desactiva la salida de datos.
BAUDIOS	600	Establece la velocidad de baudios en 600.
	1200	Establece la velocidad de baudios en 1200.
	2400	Establece la velocidad de baudios en 2400.
	4800	Establece la velocidad de baudios en 4800.
	9600*	Establece la velocidad de baudios en 9600.
	19200	Establece la velocidad de baudios en 19200.
	38400	Establece la velocidad de baudios en 38400.
	57600	Establece la velocidad de baudios en 57600.
PARIDAD	115200	Establece la velocidad de baudios en 115200.
	IMPAR*	Establece una paridad impar.
	PAR	Establece una paridad par.
BITSTOP	NINGUNA	No establece ninguna paridad.
	1 STOP*	Establece el número de bits de parada en 1.
	2 STOP	Establece el número de bits de parada en 2.
HANDSHK.	HARDW.	Establece el protocolo de handshake como un handshake de hardware.
	NINGUNO*	No establece ningún protocolo de handshake.
BITDAT	7 BITS	Establece el número de bits de datos en 7.
	8 BITS*	Establece el número de bits de datos en 8.

* Ajuste de fábrica

Parámetros del submenú "USB"

Parámetro	Valores de ajuste	Explicación
DISP.CON.	NINGUNO*	Muestra que no se ha reconocido ninguna conexión de aparato en la interfaz USB.
	[Nombre del aparato]	Muestra la denominación del aparato conectado a la interfaz USB.

* Ajuste de fábrica

7.3.3 Parámetros del menú principal "Salida de datos"

Parámetros del submenú "Comunicación SBI"

Parámetro	Valores de ajuste	Explicaciones
COM. SAL.	V.IND.SIN*	Inicia la salida de datos tras pulsar una tecla o activar un comando de software como valor individual sin estabilización.
	V.IND.DESP	Inicia la salida de datos tras pulsar una tecla o activar un comando de software como valor individual sin estabilización.
	V.IND.EN	Inicia la salida de datos tras pulsar una tecla o activar un comando de software como valor individual en la estabilización.
	AUT.SIN	Activa la salida de datos automática sin estabilización.
	AUT.CON	Activa la salida de datos automática con estabilización.
CANCELAR	DESACT.*	Desactiva la opción de cancelar la salida de impresión automática.
	ACT.	La salida de datos automática se interrumpe mediante la tecla [Imprimir] o un comando de software.
CICL.AUT.	TODO VAL.*	Inicia la salida de datos automática con ciclos después de cada valor.
	2. VALOR	Inicia la salida de datos automática con ciclos cada 2.º valor.
	INTERV.	Inicia la salida de datos automática con la tasa de salida configurada en "ENTRAR / INTERV.".
FORMATO	16 CARAC.	La salida de impresión imprime 16 caracteres por línea (16 caracteres para el valor de medición).
	22 CARAC.*	La salida de datos emite 22 caracteres por línea (16 caracteres para el valor de medición y 6 caracteres para las identificaciones).
	LIN.ADIC.	La salida de datos emite líneas adicionales con la fecha, la hora y el valor de peso.
TARA.AUTO	DESACT.*	Desactiva el tarado automático tras la salida de datos.
	ACTIV.	El aparato tara de forma automática tras la salida de datos.

* Ajuste de fábrica

Parámetros del submenú "Ajustes para la salida de impresión"

Parámetro	Valores de ajuste	Explicación
ACTIVAZ.	MAN.SIN	Manual sin estabilización: el proceso de impresión se puede iniciar en cualquier momento de forma manual.
	MAN.DESP.*	Manual tras la estabilización: tras accionar la tecla [Imprimir] se realiza el comando de impresión, si ha finalizado la estabilización.
	MAN.EN	Manual con estabilización: el proceso de impresión se puede iniciar de forma manual con la estabilización finalizada.
	INTERV.	Inicia la salida de datos automática con la tasa de salida configurada en "ENTRAR / INTERV.".
	AUTO.CARG	Automático con cambio de carga: el proceso de impresión de inicia tras cada cambio de carga.
FORMATO	22 CARAC.*	La salida de impresión imprime 22 caracteres por línea (16 caracteres para el valor de medición y 6 caracteres para las identificaciones).
	LIN.ADIC.	La salida de impresión emite líneas adicionales con la fecha, la hora y el valor de peso.
PAR.INIC.	DESACT.	Desactiva la salida de los parámetros de la aplicación.
	TODOS*	El comando de impresión imprime todos los parámetros.
	PAR.PRINC.	El comando de impresión imprime solo los parámetros principales.

* Ajuste de fábrica

Parámetro	Valores de ajuste	Explicación
GLP	DESACT.*	Desactiva la impresión GLP.
	CALAJU.	Activa la impresión GLP en todos los procesos de calibración y ajuste.
	SIEMPRE	La impresión GLP siempre está activada. Todas las impresiones se producen con un encabezado GLP y un pie GLP.
IMP/TAR	DESACT.*	Activa el tarado automático tras la salida de impresión.
	ACTIV.	Tara el aparato automáticamente tras cada impresión.
HORA	24H*	Establece la indicación de la hora en formato 24 horas.
	12H	Establece la indicación de la hora en formato 12 horas (AM / PM). Guardado en el formato de fecha activo "AAAA.MM.DD" (ISO).
FECHA	DD.MMM.AA*	Establece el formato de la fecha en DD.MMM.AA
	MMM.DD.AA	Establece el formato de la fecha en MMM.DD.AA
	AAAA.MM.DD	Establece el formato de la fecha en AAAA.MM.DD (ISO).

* Ajuste de fábrica

Parámetros del submenú "Transmisión directa PC"

Parámetro	Valores de ajuste	Explicaciones
SEPAR.DEC.	PUNTO.DEC.*	Establece el punto como separador decimal.
	COMA.DEC.	Establece la coma como separador decimal.
FORM.SAL.	TEXT.+NUM.*	Emite texto y valores numéricos.
	SOLO NUM.	Emite solo valores numéricos.

* Ajuste de fábrica

7.3.4 Parámetros del menú principal "Aplicaciones"

Parámetros del submenú "Pesar"

Parámetro	Valores de ajuste	Explicación
UNIDAD	ACTIV.*	Activa la función "Cambio de unidades".
	DESACT.	Desactiva la función "Cambio de unidades".

* Ajuste de fábrica

Parámetros del submenú "Contaje"

Parámetro	Valores de ajuste	Explicación
RESOLUC.	LECTURA*	Establece la resolución en "precisión de lectura". La aplicación "Contaje" se inicia con el valor mostrado.
	10	Establece la resolución en 10 veces la "precisión de lectura".
	100	Establece la resolución en 100 veces la "precisión de lectura".
OPTIMIZ.	DESACT.*	Desactiva la optimización de referencia automática.
	AUTOM.	Activa la optimización de referencia automática.

* Ajuste de fábrica

Parámetros del submenú "Pesaje en porcentaje"

Parámetro	Valores de ajuste	Explicación
DECIMAL	SIN	El resultado de la aplicación "Pesaje en porcentaje" se muestra sin decimales.
	1*	El resultado de la aplicación "Pesaje en porcentaje" se muestra con 1 decimal.
	2	El resultado de la aplicación "Pesaje en porcentaje" se muestra con 2 decimales.
	3	El resultado de la aplicación "Pesaje en porcentaje" se muestra con 3 decimales.

* Ajuste de fábrica

Parámetros del submenú "Total neto"

Parámetro	Valores de ajuste	Explicación
IMP.COMP	DESACT.	Desactiva la impresión de componentes.
	ACTIV.*	Activa la impresión de componentes.

* Ajuste de fábrica

Parámetros del submenú "Totalizar"

Parámetro	Valores de ajuste	Explicación
IMP.COMP	DESACT.	Desactiva la impresión de componentes.
	ACTIV.*	Activa la impresión de componentes.

* Ajuste de fábrica

Parámetros del submenú "Pesaje de animales"

Parámetro	Valores de ajuste	Explicación
ACT.ANIM.	POCA	Establece la intensidad de la "Actividad de los animales" en "poca". Recomendado con movimiento reducido de los productos a pesar, p. ej. los causados al colocarlos en el platillo de pesaje.
	NORMAL*	Establece la intensidad de la "Actividad de los animales" en "media". Recomendado con movimiento normal de los productos a pesar, p. ej. los causados al colocarlos en el platillo de pesaje.
	MUCHA	Establece la intensidad de la "Actividad de los animales" en "mucho". Recomendado con mucho movimiento de los productos a pesar, p. ej. los causados al colocarlos en el platillo de pesaje.
INICIAR	MANUAL	La aplicación "Pesaje de animales" debe activarse de forma manual en la pantalla de inicio de la aplicación.
	AUTOM.*	Establece el activador para el inicio de la aplicación "Pesaje de animales" en "automático".

* Ajuste de fábrica

Parámetros del submenú "Cálculo"

Parámetro	Valores de ajuste	Explicación
METODO	MUL.*	Establece la multiplicación como método de cálculo para la aplicación "Cálculo".
	DIV.	Establece la división como método de cálculo para la aplicación "Cálculo".
DECIMAL	SIN	El resultado de la aplicación "Cálculo" se muestra sin decimales.
	1*	El resultado de la aplicación "Cálculo" se muestra con 1 decimal.
	2	El resultado de la aplicación "Cálculo" se muestra con 2 decimales.
	3	El resultado de la aplicación "Cálculo" se muestra con 3 decimales.

* Ajuste de fábrica

Parámetros del submenú "Determinación de la densidad"

Parámetro	Valores de ajuste	Explicación
DECIMAL	SIN	El resultado de la aplicación "Determinación de la densidad" se muestra sin decimales.
	1*	El resultado de la aplicación "Determinación de la densidad" se muestra con 1 decimal.
	2	El resultado de la aplicación "Determinación de la densidad" se muestra con 2 decimales.
	3	El resultado de la aplicación "Determinación de la densidad" se muestra con 3 decimales.

* Ajuste de fábrica

Parámetros del submenú "Estadística"

Parámetro	Valores de ajuste	Explicación
IMP.COMP	DESACT.	Desactiva la impresión de componentes.
	ACTIV.*	Activa la impresión de componentes.
ESTA./TAR	DESACT.*	Desactiva el tarado automático tras la recepción de componentes.
	ACTIV.	Activa el tarado automático tras la recepción de componentes.

* Ajuste de fábrica

7.3.5 Parámetros del menú principal "Entrada"

Parámetro	Valores de ajuste	Explicación
NUM.ID	Máximo 8 caracteres 09-0, A-Z, -, vacío	Guarda el número de identificación introducido para el aparato.
ID LOTE	DESACT.*	Desactiva la consulta del número de ID de lote durante la salida de datos.
	ACTIV.	Activa la consulta del número de ID de lote durante la salida de datos.
FECHA		Guarda la fecha introducida.
HORA		Guarda la hora introducida.

* Ajuste de fábrica

Parámetro	Valores de ajuste	Explicación
CONT.US.	Máximo 8 caracteres 09-0, A-Z, - , vacío	Guarda la contraseña de usuario introducida.
BORR.CONT.	SÍ	Elimina la contraseña de usuario introducida.
	NO*	No elimina la contraseña de usuario introducida.
CONT.SERV.	Máximo 8 caracteres 09-0, A-Z, - , vacío	Activa el modo de servicio.
PESO.CAL.		Modifica la pesa de control para el proceso de ajuste o calibración con el valor de peso definido por el usuario.
INTERV.	0 - 9999 segundos	Modifica el intervalo de la salida de datos automática del parámetro "SAL.DATOS/COM. SBI/CICL.AUT./INTERV." y "SAL.DATOS/PAR.IMPR./ACTIVAZ./INTERV.". Cuando está en 0, la tasa de salida más rápida está activa (por lo general, 100 ms).

* Ajuste de fábrica

7.3.6 Parámetros del menú principal "Idioma"

Parámetro	Valores de ajuste	Explicación
Idioma	ENGLISH*	Inglés
	DEUTSCH	Alemán
	FRANCAIS	Francés
	ITALIANO	Italiano
	ESPANOL	Español
	PORTUG.	Portugués
	PYCKИИ	Ruso
	POLSKI	Polaco

* Ajuste de fábrica

7.3.7 Parámetros de los menús de función "Unidad 1", "Unidad 2", "Unidad 3" y "Unidad 4"

Parámetro	Valores de ajuste	Explicación
NINGUNA*		Cuáles de las unidades indicadas están disponibles depende de las leyes nacionales y, por lo tanto, son específicas para el país.
		Desactiva el cambio de unidades para esta posición.
GRAMOS – Newton	NINGUNA*	Se toman los valores de ajuste para el parámetro [POSIC.D] en el menú [BALANZA] para el valor parcial (para el parámetro [POSIC.D], véase 7.3, 31).
	TODAS	"Todas las posiciones": en la pantalla se muestran todas las posiciones.
	UL.POS.DES	"Reducido en 1 posición al cambiar carga": la última posición del indicador se apaga al alcanzar la estabilización.
	DIVIS. 1	"Último dígito div. de 1": la última posición siempre muestra un divisor de 1.
	MENOS 1	"Última posición apagada": la última posición está apagada y el valor de medición se redondea a la posición superior o inferior.

* Ajuste de fábrica

8 Manejo

8.1 Encendido y apagado del aparato

El aparato solo arrojará valores precisos cuando se alcance la temperatura de funcionamiento necesaria. Para ello es necesario esperar un tiempo de calentamiento después de encender el aparato.

Procedimiento

- ▶ Conecte el aparato al suministro eléctrico.
 - ▶ Si el aparato no se enciende automáticamente después de conectarlo al suministro eléctrico: pulse el botón de encendido del módulo electrónico.
 - ▶ Para dejar que el aparato alcance la temperatura de funcionamiento necesaria para una estimación del valor precisa: mantenga el tiempo de calentamiento de 2 horas tras el encendido.
- M**
- ▷ Si se trata de un aparato de conformidad evaluada: el valor de pesaje se mostrará como no válido durante el tiempo de calentamiento
 - ▶ **AVISO** ¡Daños en el aparato por la desconexión del módulo de pesaje del módulo electrónico! No debe desconectarse el módulo de pesaje del módulo electrónico durante el funcionamiento.
 - ▶ Nivele y calibre el aparato.
 - ▷ El aparato está listo para utilizarse.
 - ▶ **AVISO** ¡Daños en la pantalla de mando por objetos punzantes o cortantes! Si se toca la pantalla de mando con objetos como, por ejemplo, bolígrafos, se puede dañar la superficie táctil de la pantalla de mando. Use solo las puntas de los dedos para tocar la pantalla de mando.
 - ▶ Para apagar el aparato cuando está encendido: mantenga pulsado el botón [Encendido/Apagado].

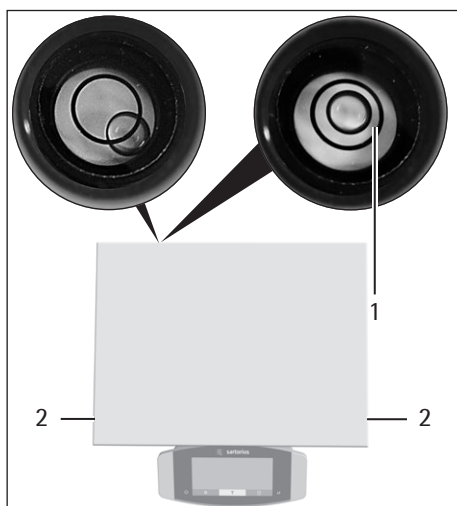
8.2 Nivelar el aparato

8.2.1 Nivelar el aparato con un nivel de burbuja

Con la nivelación se compensan eventuales inclinaciones en el lugar de instalación del aparato. Las pequeñas inclinaciones del lugar de instalación se pueden compensar con las patas ajustables delanteras. Si es necesaria una nivelación: la burbuja de aire del nivel de burbuja se encuentra dentro de la marca de círculo.

Procedimiento

- ▶ Enrosque las dos patas traseras de apoyo.
- ▶ Gire los tornillos de las patas ajustables delanteras (2) hasta que la burbuja de aire del nivel de burbuja se sitúe en el centro del círculo (1) dibujado en el nivel de burbuja.



- ▶ En modelos con patas ajustables traseras: desenrosque las dos patas de apoyo traseras hasta que entren en contacto con la superficie de colocación.

8.2.2 Nivelar el aparato con patas manuales con un sensor de inclinación

El sensor de inclinación identifica las inclinaciones en la disposición del aparato. Si es necesaria una nivelación: la indicación "Nivelar" parpadea.

Procedimiento

- ▶ Toque el botón [Nivelar].
- ▷ Se inicia el proceso de nivelación.
- ▷ Aparece la indicación [ENROSCAR].
- ▶ desenrosque las dos patas traseras de apoyo.
- ▶ Toque el botón [Confirmar].
- ▷ Para cada pata ajustable aparece la indicación "Flecha de dirección" junto con la indicación [GIRA] en la pantalla de mando.
- ▶ Gire las patas ajustables delanteras en la dirección ilustrada mediante la indicación "Fecha de dirección" hasta que desaparezca la indicación "Flecha de dirección" para ambas patas ajustables.



- ▷ Aparece la indicación [DESENROS.].
- ▶ desenrosque las dos patas de apoyo traseras hasta que entren en contacto con la superficie de colocación.
- ▷ Toque el botón [Confirmar].

8.3 Preparar los pesajes

Antes de cada pesaje se debe preparar el aparato.

Requisito

El aparato está listo para utilizarse

AVISO

¡Daños en el aparato o los accesorios por sustancias químicas!

Las sustancias químicas pueden atacar el interior y el exterior del aparato o los accesorios conectados. Esto puede ocasionar daños en el aparato y los accesorios.

- ▶ Utilice recipientes adecuados para pesar sustancias químicas.

Procedimiento

- ▶ Nivele el aparato.
- ▶ Ponga a cero el aparato para la calibración. Para ello, accione el pulsador [Puesta a cero].
- ▶ Si **no** es posible poner a cero el aparato: descargue el aparato y vuelva a ponerlo a cero.
- ▶ Calibre el aparato.

8.4 Efectuar los pesajes

Procedimiento

- ▶ Ponga a cero el aparato.
- ▶ En caso necesario, coloque un recipiente para el producto.
- ▶ Para contrarrestar el peso del recipiente: tare el aparato. Para ello, pulse la tecla [Tara].
- ▶ Si se utiliza un recipiente para el producto: coloque el producto en el recipiente.
- ▶ Si **no** se utiliza un recipiente para el producto: coloque el producto sobre el platillo de pesaje.
- ▶ Una vez que el valor de pesaje deje de cambiar y se muestre la unidad: lea el valor medido.

8.5 Vista general de calibrar, ajustar

En la calibración se determina, con la ayuda de una pesa, en cuánto difiere el valor indicado del valor real. Esta desviación se compara con un valor de consigna predeterminado. Con el subsiguiente ajuste se elimina esta desviación.

La calibración y el ajuste se deben realizar periódicamente:

- Diariamente tras cada encendido del aparato
- Después de cada nivelación
- Cuando cambien las condiciones ambientales (temperatura, humedad o presión atmosférica)
- Después de cambiar el lugar de colocación del aparato

La calibración y el ajuste se pueden realizar de diferentes formas:

- Ajuste con la función isoCAL
- Calibración o ajuste internos o externos

M

En todos los aparatos con conformidad evaluada en metrología legal solo es posible el ajuste interno.

8.6 Ajuste con la función isoCAL

El aparato se puede calibrar y ajustar internamente de forma automática con la función isoCAL.

Requisitos

- El aparato **no** se encuentra en el menú.
- Las entradas de cifras o letras **no** están activas.
- La carga del platillo de pesaje permanece inalterada durante 2 minutos.
- La carga del platillo de pesaje es de como máximo un 2 % de la carga máxima.
- El aparato **no** registra entradas durante 2 minutos.

Si se cumplen todos los requisitos para iniciar la función isoCAL y se produce una de las siguientes condiciones: la función isoCAL se activa automáticamente.

Algunas de las condiciones posibles son:

- Ha cambiado la temperatura ambiente desde el último proceso de ajuste.
- Se ha superado el tiempo de intervalo (véase el tiempo de intervalo en Capítulo "Pesa de calibración recomendada", página 77).
- Se ha nivelado el aparato.
- El aparato se ha desconectado de la alimentación de corriente desde el último proceso de ajuste (solo en modelos con conformidad evaluada).

Procedimiento

- ▶ Si se ha configurado el inicio automático de la función isoCAL (véanse los valores de ajuste del parámetro "ISOCAL" en Capítulo "7.3.1 Parámetros del menú principal "Config.",", página 31):
 - ▷ Si se activa la función isoCAL conforme a las condiciones mencionadas anteriormente: el botón [isoCAL] parpadea en la pantalla de mando.
 - ▷ En la pantalla de mando aparece un contador que realiza una cuenta atrás de 15 a 0 segundos.
 - ▷ Si antes de que finalice la cuenta atrás **no** se produce ningún cambio de carga o **ninguna** operación en el aparato: se inicia la función isoCAL.
- ▶ Si se ha configurado el inicio manual de la función isoCAL (véanse los valores de ajuste del parámetro "ISOCAL" en Capítulo "7.3.1 Parámetros del menú principal "Config.",", página 31):
 - ▷ Si se activa la función isoCAL: el botón [isoCAL] parpadea en la pantalla de mando.
 - ▶ Toque el botón [isoCAL].
 - ▷ Se inicia la función isoCAL.

8.7 Calibración y ajuste internos del aparato

Calibrar y luego ajustar

Requisitos

- El platillo de pesaje está descargado.
- La pantalla de mando muestra un valor de peso estable.

Procedimiento

- ▶ Para configurar el ajuste interno en el menú: en el menú "CONFIG."/"BALANZA" para el parámetro "CAL/AJU" seleccione el valor de ajuste "CAL.INT."
- ▶ Para configurar el desarrollo de la función de ajuste en la calibración y posterior ajuste automático: En el menú "CONFIG."/"BALANZA" para el parámetro "DES.CAL." seleccione el valor de ajuste "AJUSTAR".
- ▶ Salga del menú.
- ▶ Accione el pulsador "Puesta a cero".
- ▶ Para iniciar el ajuste interno: toque el botón [Ajuste].
- ▷ Se coloca el peso de ajuste interno.
- ▷ Durante el proceso de ajuste aparece la indicación [CAL.RUN.] en la pantalla de mando.
- ▷ El aparato se ajusta automáticamente y se descarga de la pesa de ajuste interna.
- ▷ La indicación [CAL.END.] indica que ha finalizado el proceso de ajuste.

Iniciar manualmente el ajuste después de la calibración

Requisitos

- El platillo de pesaje está descargado.
- La pantalla de mando muestra un valor de peso estable.

Procedimiento

- ▶ Para configurar el ajuste interno en el menú: en el menú "CONFIG."/"BALANZA" para el parámetro "CAL/AJU" seleccione el valor de ajuste "CAL.INT."
- ▶ Para configurar el desarrollo de la función de ajuste en la calibración sin el posterior ajuste automático: En el menú "CONFIG."/"BALANZA" para el parámetro "DES.CAL." seleccione el valor de ajuste "CAL.AJU."
- ▶ Salga del menú.
- ▶ Accione el pulsador [Puesta a cero].
- ▶ Para iniciar la calibración: toque el botón [Ajuste].
- ▷ Se coloca el peso interno.
- ▷ Durante el proceso aparece el mensaje [CAL.RUN.] en la pantalla de mando.
- ▷ Se muestra el valor del peso de calibración.
- ▶ Para iniciar el ajuste: toque el botón [Confirmar].
- ▷ El aparato se ajusta y se descarga de la pesa de ajuste interna.
- ▷ La indicación [CAL.END.] indica que ha finalizado el proceso de ajuste.

8.8 Calibrar y ajustar externamente el aparato (no en modelos con conformidad evaluada)

Ajuste externo con valor de peso predeterminado de fábrica

Procedimiento

- ▶ En el menú "CONFIG."/"BALANZA" para el parámetro "CAL/AJU" seleccione el valor de ajuste "CALEXT."

Configurar un valor de peso definido por el usuario

Se puede configurar un valor de peso para la pesa de calibración. Este valor de peso definido por el usuario se utilizará para el ajuste externo.

Si no se ha configurado un valor de peso definido por el usuario: se utilizará el valor de peso predeterminado.

Procedimiento

- ▶ En el menú "ENTRAR", seleccione el valor de ajuste "PESO.CAL".
- ▶ Introduzca y confirme el valor de peso deseado.
- ▶ Para utilizar el valor de peso definido por el usuario para el siguiente proceso de ajuste: en el menú "Balanza" para el parámetro "CAL/AJU", seleccione el valor de ajuste "CALE.USU."

Calibrar y luego ajustar

Requisitos

- El platillo de pesaje está descargado.
- La pantalla de mando muestra un valor de peso estable.
- El aparato no está bloqueado contra el ajuste externo.
- Preparar la pesa de calibración

Procedimiento

- ▶ Para configurar el ajuste externo en el menú: en el menú "CONFIG."/"BALANZA" para el parámetro "CAL/AJU", seleccione el ajuste externo con pesa de calibración predeterminada o el ajuste externo con pesa de calibración definida por el usuario, como se ha descrito anteriormente.
- ▶ Para configurar el desarrollo de la función de ajuste en la calibración y posterior ajuste automático: en el menú "CONFIG."/"BALANZA" para el parámetro "DES.CAL." seleccione el valor de ajuste "AJUSTAR".
- ▶ Salga del menú.

- ▶ Accione el pulsador [Puesta a cero].
- ▶ Toque el botón [Ajuste].
- ▶ Coloque la pesa de calibración mostrada. El aparato se ajusta automáticamente después de la calibración cuando la pesa de calibración se encuentra dentro de los límites prefijados.
 - ▷ Se muestra el símbolo "+" si la pesa colocada es demasiado grande.
 - ▷ Se muestra el símbolo "-" si la pesa colocada es demasiado pequeña.
- ▶ El mensaje [CAL.END.] indica que ha finalizado el proceso de ajuste.
- ▶ Retire la pesa de calibración al finalizar el proceso de ajuste.

Iniciar manualmente el ajuste después de la calibración

Requisitos

- El platillo de pesaje está descargado.
- La pantalla de mando muestra un valor de peso estable.
- El aparato no está bloqueado contra el ajuste externo.

Procedimiento

- ▶ Para configurar el ajuste externo en el menú: En el menú "CONFIG." / "BALANZA" para el parámetro "CAL/AJU", seleccione el ajuste externo con pesa de calibración predeterminada o el ajuste externo con pesa de calibración definida por el usuario, como se ha descrito anteriormente.
- ▶ Para configurar el desarrollo de la función de ajuste en la calibración sin el posterior ajuste automático: en el menú "CONFIG." / "BALANZA" para el parámetro "DES.CAL." seleccione el valor de ajuste "CAL.AJU."
- ▶ Salga del menú.
- ▶ Accione el pulsador [Puesta a cero].
- ▶ Toque el botón [Ajuste].
- ▶ Coloque la pesa de calibración mostrada. El proceso de ajuste solo puede iniciarse si la pesa de calibración colocada está dentro de los límites prefijados.
 - ▷ Se muestra el símbolo "+" si la pesa colocada es demasiado grande.
 - ▷ Se muestra el símbolo "-" si la pesa colocada es demasiado pequeña.
- ▶ Toque el botón [Confirmar]. Al hacerlo se iniciará el proceso de ajuste.
- ▶ La indicación [CAL.END.] indica que ha finalizado el proceso de ajuste.
- ▶ Retire la pesa de calibración al finalizar el proceso de ajuste.

8.9 Imprimir los resultados

Los resultados del proceso de ajuste pueden imprimirse en un registro GLP.

Procedimiento

- ▶ Configure la impresión GLP en el menú (véanse los parámetros de configuración en Capítulo "Parámetros del submenú "Ajustes para la salida de impresión"", página 44):
- ▶ Calibre el aparato.
- ▶ Si el proceso de ajuste ha finalizado:
 - ▷ Se iniciará el proceso de impresión.
 - ▷ Se imprimirá el pie GLP.

8.10 Pesaje e impresión con ID de identificación

Es posible asignar un número de identificación al aparato y a cada uno de los lotes. Los números de identificación se imprimen en el encabezado GLP de la impresión conforme con GLP.

Requisitos

- El ID de identificación se introduce en el menú, p. ej. "CHARGE01" (véase Capítulo "Parámetros del menú principal "Entrada"", página 47).
- La impresión de la línea del ID de lote en el registro GLP está activada en el menú (véase Capítulo "Parámetros del menú principal "Entrada"", página 47).
- La impresión conforme con GLP está activada (véase Capítulo "Parámetros del menú principal "Entrada"", página 47).
- El formato de la salida de impresión está configurado en 22 caracteres por línea (véanse los parámetros de configuración en Capítulo "Parámetros del menú principal "Entrada"", página 47).

Procedimiento

- ▶ Inicie la salida de impresión. Para ello, pulse la tecla [Imprimir].
- El encabezado GLP se imprime con el ID de identificación definido y el valor de peso actual.
- ▷ Aparece el botón "GLP" en la pantalla de mando.
- ▶ Para finalizar el registro GLP: toque el botón "GLP".
- ▷ Se imprimirá el pie GLP.

```

-----
23-Apr-2018      13:06
      Sartorius
Mod.           MCE11201S
Ser. no.       12345678
Ver.  09-05-00.09.01
ID             CHARGE01
-----
L  ID
G      +      50.1 g
-----
23-Apr-2018      13:07

```


8.11 Ejecutar aplicaciones (ejemplos)

8.11.1 Ejecutar la función "Cambio de unidades"

La función "Cambio de unidades" permite conmutar entre la indicación en la unidad base y hasta 4 otras unidades. Las unidades se pueden configurar durante el proceso de pesaje y ajustar el número de decimales.

Al iniciar el aparato se muestra automáticamente la unidad base.

Procedimiento

- ▶ Para activar la función "Cambio de unidades" en el menú: en el menú "PESAR" del parámetro "UNIDAD", seleccione el valor de ajuste "ACTIV."
- ▶ Salga del menú de ajustes.
- ▷ El aparato arranca.
 - ▶ Para seleccionar las unidades a las que se puede conmutar: mantenga pulsado el botón "Cambio de unidades" o el botón "Cambio".
 - ▶ Se abre el menú de la función "Cambio de unidades".
 - ▶ Seleccione un submenú entre "Unidad 1" y "Unidad 4".
 - ▶ Seleccione la unidad deseada y confirme la indicación (sobre las unidades disponibles, véase Capítulo "Parámetros de los menús de aplicación "Unidad 1", "Unidad 2", "Unidad 3" y "Unidad 4", página 48).
 - ▶ Para configurar el número de posiciones de la unidad seleccionada: toque el botón "Confirmar" (para los parámetros de configuración, véase Capítulo "Parámetros de los menús de aplicación "Unidad 1", "Unidad 2", "Unidad 3" y "Unidad 4", página 48).
 - ▶ Seleccione el número de posiciones deseado y confirme la selección.
 - ▶ Salga del menú de la función "Cambio de unidades".
 - ▶ Durante el pesaje o antes de que se inicie la aplicación se conmutará a la unidad de peso mostrada: en caso necesario, toque varias veces el botón "Cambio de unidades" o el pulsador "Cambio" hasta que aparezca la unidad deseada.
- ▷ El valor actual de pesaje se muestra en la unidad seleccionada.

8.11.2 Ejecutar la aplicación "Estadística"

La aplicación "Estadística" almacena hasta 99 valores de pesaje y los evalúa estadísticamente.

La aplicación Estadística almacena y da salida los siguientes valores:

- Número de componentes
- Valor medio
- Desviación estándar
- Coeficiente de variación, total de todos los valores
- Valor menor (mínimo)
- Valor mayor (máximo)
- Margen: diferencia entre máximo y mínimo

La aplicación "Estadística" se puede combinar con las siguientes funciones:

- Cambio de unidades, solo disponible antes de iniciar la aplicación
- ID Identificación
- Taraje automático

Procedimiento

- ▶ Seleccione la aplicación Estadística en el menú "APLIC."
- ▶ Salga del menú de ajustes.
- ▶ Coloque una muestra en el platillo de pesaje.
- ▶ En caso necesario, cambie la unidad de peso mostrada.
- ▶ Para iniciar el registro de la estadística: toque el botón [Confirmar].
- ▷ Se guarda el valor actual de pesaje.

Comp01+	100.22 g

Comp02+	100.21 g
---------	----------

- ▶ Para guardar el valor siguiente:
 - ▶ Retire la muestra que ha colocado.
 - ▶ Coloque una nueva muestra en el platillo de pesaje y toque el botón "Confirmar".
- ▶ Para cambiar entre la indicación del valor de peso actual, el número de componentes trasladados y el valor medio calculado en la indicación de resultados: toque el botón [Arriba] o [Abajo].
- ▶ Para imprimir la estadística actual, finalizarla y eliminar los valores guardados: toque el botón [Volver] o [GLP].

n	6
x +	100.258 g
s +	0.037 g
sRel +	0.04 %
Sum +	601.55 g
Min +	100.21 g
Max +	100.31 g
Diff +	0.10 g

9 Limpieza y mantenimiento

9.1 Preparar el aparato

Procedimiento

- ▶ Desconecte el aparato.
- ▶ Desconecte el aparato del suministro eléctrico. Desconecte para ello el cable de alimentación de la toma de corriente.
- ▶ Retire el platillo de pesaje y los componentes correspondientes del módulo de pesaje, p. ej. el marco apantallador, el platillo inferior

9.2 Limpiar el aparato

AVISO

¡Corrosión y daños en el aparato por productos de limpieza inadecuados!

- ▶ **No** utilice productos de limpieza cáusticos, clorados ni agresivos.
 - ▶ **No** utilice productos de limpieza que incluyan componentes decapantes, como por ejemplo crema limpiadora o lana de acero.
 - ▶ **No** utilice productos de limpieza con disolventes.
 - ▶ Compruebe si el producto de limpieza utilizado es adecuado para los materiales (véase Capítulo "15.3 Materiales", página 60).
 - ▶ Humedezca solo ligeramente los artículos de limpieza como trapos.
-

Procedimiento

- ▶ **AVISO** ¡Funcionamiento incorrecto o daños en el aparato por la penetración de humedad o polvo!
 - ▶ Quite el polvo y los restos de muestras en polvo con un pincel o un aspirador de mano.
- ▶ **AVISO** ¡Puede aparecer corrosión y producirse daños en el platillo de pesaje por el uso de productos de limpieza inadecuados!
 - ▶ Frote el platillo de pesaje y la plancha apantalladora con un producto de limpieza y un trapo. El producto de limpieza debe ser adecuado para limpiar acero y titanio.
- ▶ Limpie los componentes correspondientes del platillo de pesaje (p. ej. la plancha apantalladora y el platillo inferior) con un pincel o un trapo de limpieza ligeramente humedecido.
- ▶ Limpie la carcasa del aparato con un paño de limpieza ligeramente humedecido. Utilice agua jabonosa para eliminar las impurezas más persistentes.

Consejo

Se recomienda limpiar periódicamente el platillo de pesaje, p. ej. una vez a la semana. No deben acumularse sedimentos en el platillo de pesaje.

Como protección adicional puede aplicarse aceite protector al platillo de pesaje. El aceite protector debe ser adecuado para acero y titanio.

9.3 Montar y conectar el aparato

Procedimiento

- ▶ Coloque el platillo de pesaje y los componentes correspondientes en el módulo de pesaje (véase Capítulo "5.6 Instalar el platillo de pesaje y los correspondientes componentes", página 27).
- ▶ Vuelva a conectar el aparato al suministro eléctrico (véase Capítulo "6.3 Conectar la alimentación de tensión", página 28).

9.4 Plan de mantenimiento

Intervalo	Componente	Tarea	Capítulo, página
Entre una vez al mes y cada 2 años, en función de las condiciones de uso	Sistema completo	Contactar con Sartorius Service	17, 68

9.5 Ejecutar actualizaciones de software

Mediante la conexión USB-A del aparato se puede instalar una actualización de software desde un dispositivo de almacenamiento masivo USB.

Requisitos

- El aparato está encendido.
- La actualización de software está guardada en un dispositivo de almacenamiento masivo USB.

Procedimiento

- ▶ Descargue la actualización de software de la página web de Sartorius en el dispositivo de almacenamiento masivo USB.
- ▶ Si se trata de un archivo ZIP: descomprima la actualización de software en el dispositivo de almacenamiento masivo USB.
- ▶ Conecte el dispositivo de almacenamiento masivo USB que contiene la actualización de software en la conexión USB-A del aparato.
- ▶ Abra el menú de ajustes y seleccione el menú principal [ACTUALIZ.].
- ▶ En el menú principal [ACTUALIZ.], seleccione el parámetro [EJEC.?].
- ▷ Aparece la indicación [COPIAR] en la pantalla de mando.
- ▷ Aparece la indicación [REBOOT] en la pantalla de mando y el aparato se reinicia.
- ▷ Aparece la indicación [UNPACK] en la pantalla de mando.
- ▷ Aparece la indicación [RESTART] en la pantalla de mando y el aparato se reinicia.
- ▷ Durante el reinicio, aparece primero la indicación [CHECK.APC] en la pantalla de mando. A continuación aparece durante unos 2 minutos la indicación [PROG APC] en la pantalla de mando.
 - ▶ ¡No apague el aparato!
- ▷ El aparato confirma que la instalación se ha completado correctamente mostrando el mensaje [PROG OK].
- ▷ Todos los componentes encontrados se actualizan con el nuevo firmware.
- ▷ El aparato confirma que se ha completado el proceso de instalación con la indicación [FINISH].
- ▷ El aparato se reinicia.
- ▷ El aparato está listo para utilizarse.

10 Averías

10.1 Mensajes de estado

Mensaje de estado	Avería	Causa	Solución	Capítulo, página
ANTIGUA?	Si se ha conectado un dispositivo de almacenamiento masivo USB con una actualización de software: el aparato reconoce la versión obsoleta de la actualización.	La versión de la actualización de software es más antigua que la versión de software del aparato.	Si a pesar de ello se desea ejecutar la actualización: confirme la indicación.	
BLOQ.	Una actualización de software se instalará en un aparato con conformidad evaluada.	La ejecución de actualizaciones de software no está permitida en aparatos con conformidad evaluada.	Si la actualización de software cuenta con la homologación pertinente: Sartorius Service puede cargar la actualización de software en el aparato. A continuación es posible que deba realizarse una nueva verificación.	
INVALIDO	Si se ha conectado un dispositivo de almacenamiento masivo USB con una actualización de software: el aparato no encuentra ninguna actualización válida.	En el dispositivo de almacenamiento masivo USB conectado no hay ninguna actualización de software válida del fabricante.	Compruebe que los archivos se encuentren en el dispositivo de almacenamiento masivo USB. Obtenga los archivos de actualización de software a través de Sartorius Service.	

10.2 Mensajes de advertencia

Mensaje de advertencia	Avería	Causa	Solución	Capítulo, página
APP.ERR.	El aparato mide un valor de peso no válido.	El peso colocado es demasiado bajo.	Aumente el peso colocado hasta un peso mayor que la carga mínima.	
		El valor de pesaje es negativo.		
		No se ha colocado ningún producto.	Coloque el producto.	
DIS.ERR.	El valor resultante no puede mostrarse en la pantalla de mando.	Los datos resultantes no son compatibles con el formato de indicación ajustado.	Adapte los ajustes de indicación en el menú, p. ej. la resolución, la unidad y los decimales.	
ALTO	El aparato está sobrecargado.	Se ha superado la capacidad de pesaje del aparato.	Disminuya el peso colocado a un peso menor que la capacidad de pesaje máxima del aparato.	
LEVEL.ERR.	El aparato no mide ningún valor de peso.	El aparato no está nivelado.	Nivele el aparato.	8.2, 42
BAJO	La atenuación del transformador de pesaje en la cámara interior del módulo de pesaje es demasiado baja.	No se ha colocado el platillo de pesaje. Se ha retirado un peso que había quedado en el platillo después de que se iniciara el pesaje.	Coloque el platillo de pesaje en el aparato y apague y vuelva a encender el aparato.	
ERR 54		Se ha producido un error del sistema de pesaje o un error electrónico en el aparato.	Contacte con Sartorius Service.	

Mensaje de advertencia	Avería	Causa	Solución	Capítulo, página
CHK.ERR.	El medio de almacenamiento interno es defectuoso.	Hay un error de memoria en el firmware.	Ejecute una actualización de software Si vuelve a producirse este problema: contacte con Sartorius Service.	9.5, 52
COMM.ERR.	El aparato no obtiene ningún valor de peso.	No hay comunicación entre la unidad de manejo y el módulo de pesaje.	Espere a que la unidad de manejo restablezca la comunicación con el módulo de pesaje. Si vuelve a producirse este problema: contacte con Sartorius Service.	
ELISE.ERR.	No hay comunicación con el sensor de inclinación.	Hay un error de memoria en el firmware.	Apague y vuelva a encender el aparato. Si vuelve a producirse este problema: contacte con Sartorius Service.	
MOTOR.ERR.	El aparato no se puede nivelar.	La inclinación del aparato es demasiado grande o una pata motorizada es defectuosa.	Cambie de lugar de instalación. Si vuelve a producirse este problema: contacte con Sartorius Service.	
PRT.ERR.	La tecla [Imprimir] está bloqueada.	La interfaz de datos para la salida de impresión está ajustada en el modo xBPI. El handshake está activo y el dispositivo periférico conectado no lo está utilizando.	Restablezca los ajustes de fábrica del menú. Desactive el handshake. Si vuelve a producirse este problema: contacte con Sartorius Service.	
SYS.ERR.	Los datos del sistema son erróneos.	Hay un error de memoria en la unidad de manejo.	Apague y vuelva a encender el aparato. Si vuelve a producirse este problema: contacte con Sartorius Service.	
ERR 02	El aparato no se puede ajustar porque se produce un error de punto cero al iniciar la función de ajuste.	El aparato no se ha tarado o puesto a cero antes del proceso de ajuste. El aparato está cargado.	Tare o ponga a cero el aparato. Compruebe la carga previa y ajústela si es necesario. Retire el producto a pesar del platillo de pesaje.	
ERR 10	No es posible tarar.	El aparato no se puede tarar manualmente porque la memoria de tarado está siendo utilizada por otra aplicación.	Para liberar la memoria de tarado: finalice la aplicación con el botón [Volver].	
ERR 11	El valor de peso no se puede guardar en la memoria de tarado.	El valor de peso es negativo o "Cero".	Compruebe el producto que ha colocado. Si es necesario, ponga a cero el aparato antes de colocar el producto que desea pesar.	
De ERR 520 a ERR 527	El cambio de componente es erróneo. La actualización de software no se ha podido completar.	Las versiones de firmware de los componentes existentes no coinciden.	Compruebe el firmware del aparato. Ejecute una actualización de software. Si vuelve a producirse este problema: contacte con Sartorius Service.	9.5, 52

10.3 Localización de errores

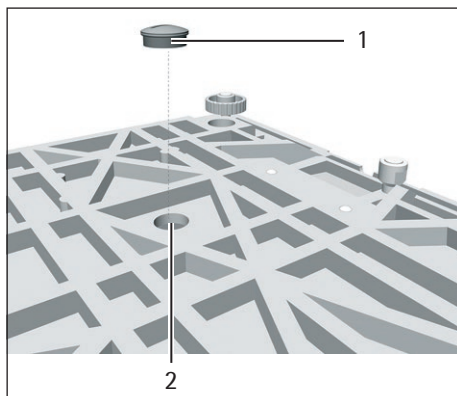
Avería	Causa	Solución	Capítulo, página
La pantalla de mando está negra.	El aparato no tiene corriente.	Compruebe la conexión a la alimentación de tensión.	6.3, 28
	La fuente de alimentación no está enchufada.	Conecte el cable de alimentación al suministro eléctrico.	6.3, 28
El valor de pesaje mostrado cambia continuamente.	El lugar de instalación del aparato no es estable.	Ajuste los parámetros de las condiciones ambientales.	
	Hay un cuerpo extraño entre el platillo de pesaje y la carcasa.	Elimine los cuerpos extraños.	5.2, 24
El aparato muestra un resultado de pesaje claramente erróneo.	El aparato no se ha ajustado.	Calibre el aparato.	
	El aparato no se ha tarado antes del pesaje.	Tare el aparato.	
La indicación [Nivelar] parpadea.	Es necesario nivelar el aparato.	Nivele el aparato.	8.2, 42
En un aparato con conformidad evaluada: aparece la indicación [Ningún valor de pesaje válido].	La causa de esta avería se muestra tras accionar el pulsador [Ningún valor de pesaje válido]. Asimismo, la función "Cambio de unidades" está bloqueada.		
	– LEVEL.ERR.: es necesario nivelar el aparato.	Nivele el aparato.	8.2, 42
	– ISOCAL.ERR.: es necesario ajustar el aparato.	Calibre el aparato.	
	– WARMUP.xx.: el aparato se encuentra en la fase de calentamiento y no ha alcanzado aún su temperatura de funcionamiento. xx = tiempo restante en minutos	Espere el tiempo de calentamiento después del encendido.	8.1, 42
	– VALUE.ERR.: el valor mostrado no es válido.	Ponga a cero el aparato.	

11 Puesta fuera de servicio

11.1 Poner el aparato fuera de servicio

Procedimiento

- ▶ Desconecte el aparato.
- ▶ Desconecte el aparato del suministro eléctrico.
- ▶ Desconecte el aparato de todos los aparatos y todos los componentes de accesorios conectados, p. ej. la impresora.
- ▶ Limpie el aparato (véase Capítulo "9.2 Limpiar el aparato", página 51).
- ▶ Vuelva a montar todos los componentes en el aparato (véase Capítulo "9.1 Preparar el aparato", página 51, Capítulo "9.3 Montar y conectar el aparato", página 52).
- ▶ Si hay colocado un dispositivo para pesar por debajo de la balanza:
 - ▶ Gire el aparato hacia el lado y colóquelo sobre una base suave.
 - ▶ Desenrosque el gancho para pesar por debajo de la balanza en la rosca.
 - ▶ Vuelva a colocar la cubierta del dispositivo para pesar por debajo de la balanza (1).
 - ▶ Coloque el aparato sobre su base en una superficie plana.

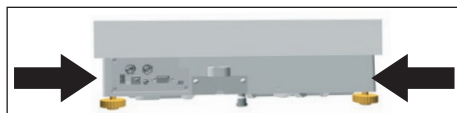


12 Transporte

12.1 Transportar el aparato

Procedimiento

- ▶ Levante siempre el aparato agarrándolo por la base.
- ▶ Al elevarlo o transportarlo, preste atención a que **no** haya personas u objetos que interfieran en la ruta.
 - ▶ Solicite la ayuda de una segunda persona para levantarlo y transportarlo.
 - ▶ Para largos recorridos de transporte, utilizar un medio de transporte adecuado, p. ej., una carretilla.



13 Almacenamiento y envío

13.1 Almacenar

Procedimiento

- ▶ Desconecte el aparato.
- ▶ Desconecte el aparato del suministro eléctrico.
- ▶ Desconecte el aparato de todos los aparatos y todos los componentes de accesorios conectados, p. ej. la impresora.
- ▶ Limpie el aparato (véase Capítulo "9.2 Limpiar el aparato", página 51).
- ▶ Deseche el aparato de acuerdo con las condiciones ambientales (véase Capítulo 15.6, página 61).

13.2 Devolver el aparato y los componentes

Los aparatos o componentes del aparato defectuosos pueden devolverse a Sartorius. Todo aparato que se devuelva deberá haberse limpiado, descontaminado y embalado correctamente, p. ej. en el embalaje original.

Tanto los daños que puedan producirse durante el transporte como cualquier limpieza o desinfección adicional del aparato o de sus componentes que Sartorius tenga que realizar a posteriori correrán a cargo del remitente.

ADVERTENCIA

¡Peligro de lesiones por aparatos contaminados!

No se admitirá para su reparación y eliminación ningún aparato contaminado con sustancias peligrosas (contaminación ABC).

- ▶ Observe las indicaciones para la descontaminación (véase Capítulo 14.1, página 58).

Procedimiento

- ▶ Apague el aparato.
- ▶ Desconecte el aparato del suministro eléctrico.
- ▶ Desconecte el aparato de todos los aparatos y todos los componentes de accesorios conectados, p. ej. la impresora.
- ▶ Limpie el aparato.
- ▶ Contacte con Sartorius Service para obtener indicaciones para la devolución de aparatos o sus componentes (consultar las indicaciones para la devolución en www.sartorius.com).
- ▶ Embale correctamente el aparato y sus componentes para la devolución, p. ej. en el embalaje original.

14 Eliminación

14.1 Indicaciones para la descontaminación

El aparato **no** contiene ninguna sustancia peligrosa cuya eliminación requiera medidas especiales.

Las muestras contaminadas utilizadas en el proceso de las que puedan desprenderse peligros biológicos o químicos constituyen sustancias peligrosas potenciales.

Si el aparato ha entrado en contacto con sustancias peligrosas: deben adoptarse medidas para la descontaminación y la declaración correctas. El operador es el responsable del cumplimiento de las normas locales para la declaración adecuada de transporte y eliminación, y para la eliminación adecuada del aparato.

ADVERTENCIA

¡Peligro de lesiones por aparatos contaminados!

Los aparatos contaminados con sustancias peligrosas (contaminación ABC) **no** serán aceptados por Sartorius para su reparación y eliminación.

14.2 Eliminar el aparato y las piezas

14.2.1 Indicaciones para la eliminación

El aparato y sus accesorios deben eliminarse de forma adecuada a través de centros de recogida de residuos.

El aparato lleva incorporada una batería de litio de tipo CR2032. Las baterías deben desecharse correctamente a través de centros de recogida de residuos.

14.2.2 Eliminar

Requisitos

El aparato está descontaminado.

Procedimiento

- ▶ Deseche el aparato. Siga para ello las indicaciones de eliminación de nuestra página web (www.sartorius.com).
- ▶ Informe al centro de eliminación de que hay una batería de litio de tipo CR2032 instalada en el aparato.
- ▶ Deseche el embalaje de conformidad con las normas locales.

15 Datos técnicos

15.1 Dimensiones y peso

15.1.1 Balanza de precisión de alta carga

		Con platillo de pesaje rectangular	Con platillo de pesaje redondo
	Unidad	Valor	Valor
Dimensiones (La x An x Al)	mm	412 x 400 x 126	412 x 400 x 159
Tamaño del platillo de pesaje	mm	400 x 300	Ø 233
Peso aprox.	kg	15,8	17,1

15.2 Alimentación de tensión

15.2.1 Aparato

Solo a través de la fuente de alimentación Sartorius YEPS03-15V0

15.2.2 Fuente de alimentación

	Unidad	Valor
N.º de referencia		YEPS03-15V0
Primaria		
Corriente alterna	V	100 – 240 (±10 %)
Frecuencia	Hz	50 – 60 (±5 %)
Consumo de corriente máximo	A	1,0
Secundaria		
Corriente continua con 2 A de corriente de salida	V	14,25 – 15,75
Potencia máxima	W	30
Protección contra cortocircuitos: electrónica		
Clase de protección según IEC 62368-1		I
Índice de contaminación según IEC 61010-1		2
Categoría de sobretensión según IEC 606641-1		II
Lugar de instalación según IEC 62368-1, altura máxima sobre el nivel del mar	m	5000
Temperatura		
En funcionamiento	°C	0 – +40
Durante el almacenamiento y transporte	°C	-20 – +80
Polos para cable de conexión según IEC 60320-1 / C14: 3 polos		
Cable de conexión a la red eléctrica		

	Unidad	Valor
Cable de conexión según IEC 60320-1 / C14: específico del país, 3 polos, insertable por ambos lados		
Otros datos: véase los datos impresos en la fuente de alimentación		

15.2.3 Material eléctrico seguro

Según EN 61010-1 / IEC 61010-1 normas de seguridad para equipos eléctricos de medida, control, regulación y uso en laboratorio – Parte 1: Requisitos generales

15.2.4 Compatibilidad electromagnética

Resistencia a interferencias

Apto para uso en zonas industriales

Emisión de interferencias

Clase B

Apto para el uso en zonas urbanas y zonas conectadas directamente a la red de baja tensión que también da suministro a viviendas.

15.3 Materiales

15.4 Reloj integrado

	Unidad	Valor
Oscilación máxima por mes (RTC)	s	30

15.5 Batería compensadora

	Unidad	Valor
Batería de litio, tipo CR2032		
Vida útil a temperatura ambiente, mínima	Años	10

15.6 Condiciones ambientales

15.6.1 Lugar de instalación

	Unidad	Valor
Lugar de instalación		
Locales usuales de laboratorio		
Lugar de instalación según IEC 60259-1, altura máxima sobre el nivel del mar	m	3000
Utilizar solo en espacios interiores		
Temperatura		
En funcionamiento	°C	+5 – +40
En funcionamiento, en aparatos con conformidad evaluada: véase la información en la placa de identificación del aparato		
Durante el almacenamiento y transporte	°C	-20 – +60
Humedad del aire relativa		
Con temperaturas de hasta 31 °C	%	80
A partir de ahí disminuyendo linealmente del 80 % a temperaturas de 31 °C al 50 % a 40 °C		
Sin calor por calefacción o radiación solar		
Sin corrientes de aire directas por ventanas abiertas, instalaciones de aire acondicionado, puertas		
Sin vibraciones		
Evite lugares con gran circulación de personas		
Sin campos electromagnéticos		
Sin aire seco		

15.6.2 Temperatura ambiente para la función isoCAL

	Unidad	Valor
Ámbito de uso, según la directiva 2014/31/EU		
Con función isoCAL	°C	+10 – +30
Sin función isoCAL	°C	+10 – +30

15.6.3 Tipo de protección

	Valor
Protección IP según IEC 60529-1	IP 54

15.7 Datos metrológicos

15.7.1 Modelos MCE32202P | MCE70201S | MCE50201S | MCE36201S

		MCE32202P	MCE70201S	MCE50201S	MCE36201S
	Unidad	Valor	Valor	Valor	Valor
Valor parcial (d)	g	0,01 0,1	0,1	0,1	0,1
Carga máxima (Max)	g	4200 32200	70200	50200	36200
Repetibilidad con un 5 % de carga					
Desviación estándar del valor de carga, tolerancia	g	0,04	0,1	0,1	0,1
Desviación estándar del valor de carga, valor típico	g	0,01	0,04	0,04	0,02
Repetibilidad con aprox. la carga máxima					
Desviación estándar del valor de carga, tolerancia	g	0,1	0,1	0,1	0,1
Desviación estándar del valor de carga, valor típico	g	0,02	0,04	0,04	0,02
Desviación de linealidad					
Tolerancia	g	0,05 0,2	0,5	0,5	0,2
Valor típico	g	0,02 0,1	0,15	0,15	0,1
Oscilación con carga excéntrica, posiciones según OIML R76					
Carga de prueba	g	10000	20000	20000	10000
Tolerancia	g	0,2	0,5	0,5	0,3
Valor típico	g	0,1	0,3	0,3	0,2
Desviación de sensibilidad de +10 °C – +30 °C	ppm/K	2	2	2	2
Carga máxima de tara: Menos del 100 % de la carga máxima					
Clase de precisión, según la directiva 2014/31/EU		–	II	II	II
Valor de verificación (e), según la directiva 2014/31/EU	g	–	1	1	1
Carga mínima (Min), según la directiva 2014/31/EU	g	–	5	5	5
Cantidad de muestra mínima según USP (la Farmacopea de EE. UU.), cap. 41					
Cantidad de muestra mínima óptima	g	8,2	82	82	82
Cantidad de muestra mínima típica	g	20	82	82	82
Tiempo de respuesta típico	s	2	1,5	1,5	1,5
Tiempo de medición típico	s	2	1,5	1,5	2

15.7.2 Modelos MCE36201P | MCE20201S | MCE11201S | MCE70200S | MCE36200S

		MCE36201P	MCE20201S	MCE11201S	MCE70200S	MCE36200S
	Unidad	Valor	Valor	Valor	Valor	Valor
Valor parcial (d)	g	0,1 1	0,1	0,1	1	1
Carga máxima (Max)	g	10200 36200	20200	11200	70200	36200
Repetibilidad con un 5 % de carga						
Desviación estándar del valor de carga, tolerancia	g	0,1	0,1	0,1	0,5	0,5
Desviación estándar del valor de carga, valor típico	g	0,02	0,02	0,02	0,2	0,2
Repetibilidad con aprox. la carga máxima						
Desviación estándar del valor de carga, tolerancia	g	0,1	0,1	0,1	0,5	0,5
Desviación estándar del valor de carga, valor típico	g	0,02	0,02	0,02	0,2	0,2
Desviación de linealidad						
Tolerancia	g	0,2	0,2	0,2	1	1
Valor típico	g	0,1	0,06	0,06	0,2	0,2
Oscilación con carga excéntrica, posiciones según OIML R76						
Carga de prueba	g	10000	5000	5000	20000	10000
Tolerancia	g	0,3	0,3	0,3	1	1
Valor típico	g	0,2	0,2	0,2	0,6	0,5
Desviación de sensibilidad de +10 °C – +30 °C	ppm/K	2	2	2	3	3
Carga máxima de tara: Menos del 100 % de la carga máxima						
Clase de precisión, según la directiva 2014/31/EU		II	II	II	II	II
Valor de verificación (e), según la directiva 2014/31/EU	g	1	1	1	10	1
Carga mínima (Min), según la directiva 2014/31/EU	g	5	5	5	50	50
Cantidad de muestra mínima según USP (la Farmacopea de EE. UU.), cap. 41						
Cantidad de muestra mínima óptima	g	82	82	82	820	820
Cantidad de muestra mínima típica	g	82	82	82	820	820
Tiempo de respuesta típico	s	1,5	1,5	1,5	1	1
Tiempo de medición típico	s	2	2	2	1,2	1,2

15.8 Pesa de calibración recomendada

		MCE32202P	MCE70201S	MCE50201S	MCE36201S
	Unidad	Valor	Valor	Valor	Valor
Carga de prueba externa	kg	30	70	50	30
Clase de precisión recomendada		F1	F1	F1	F1

		MCE36201P	MCE20201S	MCE11201S	MCE70200S
	Unidad	Valor	Valor	Valor	Valor
Carga de prueba externa	kg	30	20	10	70
Clase de precisión recomendada		F1	F1	F1	F1

		MCE36200S
	Unidad	Valor
Carga de prueba externa	kg	30
Clase de precisión recomendada		F1

15.9 Función isoCAL

15.9.1 Modelos MCE32202P | MCE70201S | MCE50201S | MCE70200S

	Unidad	Valor
isoCAL se activa según los siguientes criterios:		
Con cambio de temperatura	K	2
Tras intervalo de tiempo	h	12
Tras una nivelación correcta		

M En aparatos con conformidad evaluada, isoCAL **no** puede desconectarse.

15.9.2 Modelos MCE36201S | MCE36201P | MCE20201S | MCE11201S | MCE36200S

	Unidad	Valor
isoCAL se activa según los siguientes criterios:		
Con cambio de temperatura	K	4
Tras intervalo de tiempo	h	12
Tras una nivelación correcta		

15.10 Interfaces

15.10.1 Especificaciones de la interfaz COM-RS232

Tipo de interfaz: Interfaz serie

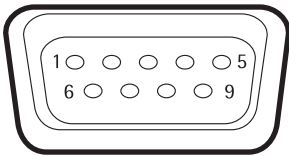
Operación de las interfaces: Dúplex integral

Nivel: RS232

Conexión: conector hembra SUB-D, 9 polos

Longitud de cable máxima: 10 m

Asignación de contactos



Pin 1: **sin** asignar

Pin 2: salida de datos (TxD)

Pin 3: entrada de datos (RxD)

Pin 4: **sin** asignar

Pin 5: masa interno

Pin 6: **sin** asignar

Pin 7: listo para enviar (CTS)

Pin 8: requerimiento para enviar (RTS)

Pin 9: **sin** asignar

15.10.2 Especificaciones de la interfaz USB-A

Comunicación: Host USB (master)

Aparatos conectables: impresora Sartorius, memorias USB con actualización de software

15.10.3 Especificaciones de la interfaz USB-B

Comunicación: Dispositivo USB (esclavo)

Tipo de interfaz: Interfaz serie virtual (puerto COM virtual, VCP) y comunicación "PC directa"

16 Accesorios

16.1 Accesorios

En esta tabla se incluye un extracto de los accesorios disponibles. Para obtener más información sobre otros artículos, póngase en contacto con Sartorius.

16.1.1 Impresión y comunicación

Artículo	Cantidad	Referencia
Impresora por termotransferencia termodirecta para impresión GLP / GMP de papel continuo y etiquetas	1	YDP30
Cable de pantalla, 3 m, para montaje separado de las unidades de pantalla y pesaje, instalación mediante Sartorius Service o en la fábrica	1	VF4754
Instalación para cable de pantalla, 3 m, para montaje separado de las unidades de pantalla y pesaje	1	VF4016
Cable, 3 m, entre el módulo de pesaje y el módulo electrónico para balanzas semimicro	1	YCC01-MSM3
Cable de conexión RS232C, 9 polos, 3 m, para conexión a PC con interfaz COM de 9 polos	1	VF4761
Sartorius Wedge, software para la comunicación de datos entre PC y aparato	1	YSW02
Pantalla adicional	1	YSD01

16.1.2 Pantallas y elementos de entrada / salida

Artículo	Cantidad	Referencia
Unidad de manejo con pantalla gráfica táctil TFT a color, pantalla táctil y botones redondos para aparatos con protección contra el viento automática	1	69MS0212
Unidad de manejo con pantalla gráfica táctil TFT a color, pantalla táctil para aparatos con protección contra el viento manual	1	69MS0215
Unidad de manejo con pantalla gráfica táctil TFT a color, pantalla táctil para balanzas de precisión de alta carga, incluido adaptador para distancias cortas	1	69MS0216
Sensor de movimiento para ejecutar un máximo de 4 funciones mediante el control por gestos, selección mediante menú	1	YHS02MS

16.1.3 Mesas de pesaje

Artículo	Cantidad	Referencia
Mesa de pesaje		
de piedra artificial, con amortiguador de vibraciones	1	YWT03
de madera con piedra artificial	1	YWT09
Consola mural	1	YWT04

Artículo	Cantidad	Referencia
Soporte para módulos de balanzas con un valor parcial de 100 mg y 1 g y plato de pesaje con tamaño de 400 x 300 mm para elevar la unidad de manejo	1	YDH04MS

Artículo	Cantidad	Referencia
Gancho para pesaje debajo de la balanza para módulos de pesaje de precisión con 100 mg 1 g de valor parcial y plato de pesaje con tamaño de 400 x 300 mm no apto para aparatos con conformidad evaluada	1	69EA0040

17 Sartorius Service

Sartorius Service está a su disposición para cualquier consulta sobre el aparato. Consulte las direcciones, los servicios ofrecidos y la forma de contacto del servicio técnico en la página web de Sartorius (www.sartorius.com).

En caso de consultas relativas al sistema y a un funcionamiento incorrecto, tenga siempre a mano la información del aparato (por ejemplo, número de serie, hardware, firmware y configuración) para proporcionarla a Sartorius Service. Utilice para ello la información de la placa de características y del menú "Info. del aparato" (véase Capítulo "4.5.1 Vista general del menú Ajustes del aparato", página 18).

18 Documentos relativos a la conformidad

Con la declaración de conformidad adjunta se ratifica que el aparato cumple las directivas mencionadas.



Para las balanzas con conformidad evaluada (verificadas) que se vayan a emplear en el EEE es válida la declaración de conformidad suministrada. Guárdela sin falta.



Original



sartorius

EG-/EU-Konformitätserklärung EC / EU Declaration of Conformity

Hersteller
Manufacturer

Sartorius Lab Instruments GmbH & Co. KG
37070 Goettingen, Germany

erklärt in alleiniger Verantwortung, dass das Betriebsmittel
declares under sole responsibility that the equipment

Geräteart
Device type

Elektronische Präzisions-, Milligramm-, Analysen-, Semimikro-, Mikro-Klein- und Hochlastwaage |
Netzgerät | Handsensor | Klimamodul
*Electronical Precision, Milligram, Analytical, Semi micro, Micro-Small, and High-Capacity Balance | Power Supply |
Hand sensor | Climatic module*

Baureihe
Type series

MCAvw-2x-y, MCEvw-2x-y | YEPS03-15V0 | YHS02MS | YCM20MC, YCM20MC-DAKKS
v = 2.7, 3.6, 6.6, 10.6, 124, 125, 224, 225, 323, 324, 524, 623, 1202, 1203, 2202, 2203, 3203, 4202,
5201, 5202, 5203, 6202, 8201, 8202, 10202, 11201, 12201, 14202, 20201, 32202, 36200, 36201,
50201, 70200, 70201;
w = S, P; x = S00, S01, CEU, CFR, CCN, OBR, OIN, ORU, OJP; y = A, E, F, I, M, O, R, U

in der von uns in Verkehr gebrachten Ausführung allen einschlägigen Bestimmungen der folgenden
Europäischen Richtlinien - einschließlich deren zum Zeitpunkt der Erklärung geltenden Änderungen -
entspricht und die anwendbaren Anforderungen folgender harmonisierter Europäischer Normen -
einschließlich deren zum Zeitpunkt der Erklärung geltenden Änderungen - erfüllt:

*in the form as delivered fulfils all the relevant provisions of the following European Directives -
including any amendments valid at the time this declaration was signed - and meets the applicable
requirements of the harmonized European Standards including any amendments valid at the time this
declaration was signed - listed below:*

2014/30/EU

Elektromagnetische Verträglichkeit
Electromagnetic compatibility
EN 61326-1:2013

2006/42/EG
2006/42/EC

Maschinen
Machines
EN ISO 12100:2010, EN 61010-1:2010*

2011/65/EU

Beschränkung der Verwendung bestimmter gefährlicher Stoffe in Elektro- und Elektronikgeräten (RoHS)
Restriction of the use of certain hazardous substances in electrical and electronic equipment (RoHS)
EN 50581:2012

Die Person, die bevollmächtigt ist, die technischen Unterlagen zusammenzustellen:

The person authorised to compile the technical file:

Sartorius Lab Instruments GmbH & Co. KG
Electronics & Product Compliance
37070 Goettingen, Germany

Sartorius Lab Instruments GmbH & Co. KG
Goettingen, 2019-07-01

Dr. Reinhard Baumfalk
Head of Product Development
Lab Products and Services Division

Dr. Dieter Klausgrete
Senior Scientist Certification Management

*: angewandte, jedoch für Maschinen nicht harmonisierte Norm /
applied standard, which however is not harmonized for machines

Doc: 2369814-01 SLI18CE001-01.de,en 1 / 1 PMF: 2369813 OP-113_fo1_2015.10.12



Original



Declaración de conformidad CE/UE

Fabricante **Sartorius Lab Instruments GmbH & Co. KG**
37070 Goettingen, Alemania

declara bajo su sola responsabilidad que el equipo

Tipo de aparato **Balanzas electrónicas de precisión, analíticas, semimicro, micro y de alta capacidad | Fuente de alimentación | Sensor manual | Módulo climático**

Serie **MCAvw-2x-y, MCEvw-2x-y | YEPS03-15V0 | YHS02MS | YCM20MC, YCM20MC-DAKKS**
v = 2.7, 3.6, 6.6, 10.6, 124, 125, 224, 225, 323, 324, 524, 623, 1202, 1203, 2202, 2203, 3203, 4202, 5201, 5202, 5203, 6202, 8201, 8202, 10202, 11201, 12201, 14202, 20201, 32202, 36200, 36201, 50201, 70200, 70201;
w = S, P; x = S00, S01, CEU, CFR, CCN, OBR, OIN, ORU, OJP; y = A, E, F, I, M, O, R, U

en la variante comercializada por nosotros cumple todas las disposiciones pertinentes de las siguientes Directivas Europeas (incluidas las modificaciones vigentes en el momento de la declaración) y los requisitos aplicables de las siguientes Normas Armonizadas Europeas (incluidas las modificaciones vigentes en el momento de la declaración):

2014/30/EU Compatibilidad electromagnética
 EN 61326-1:2013

2006/42/CE Máquinas
 EN ISO 12100:2010, EN 61010-1:2010*

2011/65/UE Restricciones a la utilización de determinadas sustancias peligrosas en aparatos eléctricos y electrónicos (RUSP)
 EN 50581:2012

Persona facultada para elaborar el expediente técnico:

Sartorius Lab Instruments GmbH & Co. KG
 Electronics & Product Compliance
 37070 Goettingen, Alemania

Sartorius Lab Instruments GmbH & Co. KG
 Goettingen, **01/07/2019**

Dr. Reinhard Baumfalk
 Head of Product Development
 Lab Products & Services Division

Dr. Dieter Klausgrete
 Senior Scientist Certification Management

*: norma aplicada, aunque no está armonizada para maquinaria

Sartorius Lab Instruments GmbH & Co. KG
Otto-Brenner-Strasse 20
37079 Goettingen, Alemania

Tel.: +49.551.308.0
www.sartorius.com

La información y las ilustraciones incluidas en este manual se corresponden con la fecha indicada más adelante.

Sartorius se reserva el derecho a realizar modificaciones en la técnica, equipamiento y forma de los dispositivos frente a la información y las ilustraciones de este manual. En estas instrucciones se utiliza la forma femenina o masculina para mejorar la legibilidad, aunque se refiere siempre también al otro género.

Aviso de Copyright:

Este manual así como todas sus partes están protegidos por derechos de autor. No está permitido ningún procesamiento fuera de los límites del derecho de autor sin nuestro permiso.

Esto rige, en particular, a las reproducciones, traducciones y procesamiento en cualquier medio.

© Sartorius Alemania

Versión:
12 | 2019