



sartorius stedim  
biotech

## UniVessel SU 一次性生物反应器 成熟设计、面向未来



turning science into solutions

# UniVessel SU 系统概念

UniVessel SU 是一种搅拌罐式的一次性生物反应器。它结合了玻璃罐生物反应器的成熟、可放大设计以及一次性系统的快速周转性能。UniVessel SU 可以和您的控制器兼容，可以与玻璃罐交替使用，即使时间紧迫也能帮您高效管理高峰工作负载。

使用各种配件，如加热/冷却套管、加热毯、减压装置和专用马达适配器，可以将 UniVessel SU 培养罐连接至您已有的几乎任意品牌的生物反应器控制器。而且，每个 UniVessel SU 均包含 pH 和 DO 一次性传感器。

与 UniVessel SU 连接器同时使用，这些传感器几乎可与所有生物反应器控制器进行数据交换。因此，无需耗费大量人力进行探头的高压灭菌和安装。使用后，您可抛弃整个器皿，无需再为繁重的清洁、高压灭菌和重新安装工作而烦恼。



# UniVessel SU 培养罐

从容器到传感器全部是一次性使用

## UniVessel SU 连接器

使一次性传感器方便用于现有的生物反应器控制器



## UniVessel SU 支架

使用非侵入性传感器技术，更加安全

### 优势&应用

#### 优势

##### 成熟、可放大的设计

减少工艺开发、优化与验证所需的时间与工作量

##### 兼容您已有的生物反应器控制器

用最先进的一次性培养罐升级您的生物反应器控制器

##### 可与现有的玻璃罐体互换

处理

特别适用于时间紧、任务重的时段

##### 从容器到传感器全部是一次性使用

用现有实验室资源实现更多批次实验

#### 应用

- 工艺开发
- 工艺优化
- 过程验证
- 干细胞培养
- 悬浮细胞培养
- 贴壁细胞微载体培养

# UniVessel SU 培养罐

## 技术规格

### 材料 (产品接触)

罐及组件	聚碳酸酯
管道	硅胶管和CFlex®热塑管
密封圈	EPDM

### 体积

总体积	2.6 L
最大工作体积	2 L
最小工作体积	0.6 L

### 搅拌浆

类型	三叶扇形桨叶，30° 倾角
搅拌浆数目	2
流动特性	下压式搅拌
直径	54 毫米
下部搅拌浆距底部的距离	47.3 毫米
搅拌浆间距	70.2 毫米

### 气体分布器

孔洞直径	L型分布器、0.5 毫米
------	--------------

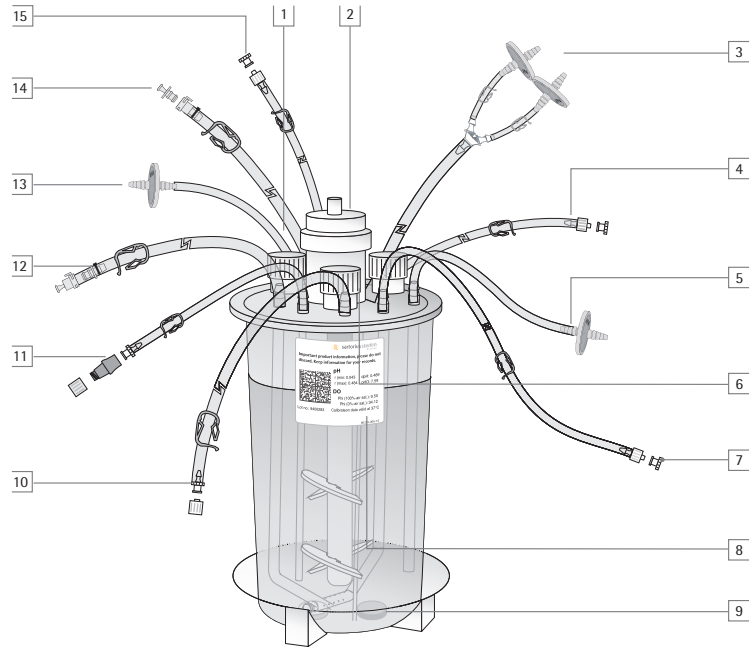
### 尺寸

罐内径 (顶部)	130 毫米 (1.5° 倾斜)
罐内高	242 毫米
罐重量	1 千克
热偶连孔热电偶套	8 毫米
气体过滤器	Midisart, 0.2 μm
最大工作压力	0.5 barg
最高工作温度	50°C
容器底部设计	椭圆形
灭菌	用超过 25kGy 的剂量辐照灭菌

UniVessel SU 培养罐的工作容量为 0.6-2L。它已经过组装和辐照，您拿到后即可使用。而且，它还附带一次性 pH 和 DO 传感器，可将准备时间压缩至最短；而且，还可利用您现有的实验室资源实现更多批次培养。

与玻璃搅拌罐生物反应器相同，容器的所有端口都位于容器盖上。容器盖带有三个补料端口、三个带有插入管的收获生成物剂培养基添加端口、三个传感器端口、一个用于插入温度传感器的热偶连孔电偶套个用于

取样的无针隔板端取样口。搅拌器轴带两个三叶扇形叶轮，可实现高效低剪力混合。在水下底部带有小孔的 L 型分布器和通过顶部空间进行通气风。气风口与气口都装有除菌级空气过滤器；另外，排气口还配备一个双并联过滤器。所有流体端口都配有可热焊的管道，并带有普通 MPC 或 Luer 接头鲁尔连将所有导管管定到容器盖上，从而保持工作环境的整洁。



- 1 热偶连孔 (未显示)
- 2 马达适配器座
- 3 排气口、带三通的硅胶管以及两个 Midisart BV 0.2 μm 过滤器
- 4 补料管 1, TPE 导管: 1/8" × 1/4" × 900 mm, 公 Luer 1/8 接口"
- 5 进气口: L 型分布器、硅胶管、Midisart BV 0.2 μm 过滤器
- 6 12 毫米传感器端口
- 7 插入管 3, 低于最小工作体积液面, TPE 导管: 1/8" × 1/4" × 900 mm, 公 Luer 1/8 接口"
- 8 校准数据标签
- 9 用于测量 pH 值和 DO 的一次性传感器
- 10 补料管 3, TPE 导管: 1/8" × 1/4" × 900 mm, 母 Luer 1/8 接口"
- 11 无针隔膜取样端口
- 12 插入管 2, 弯向容器底部, TPE 导管: 1/4" × 7/16" × 900 mm, 公 MPC 1/4"
- 13 表层进气口: 硅胶管、Midisart BV 0.2 μm 过滤器
- 14 补料管 2, TPE 导管: 1/4" × 7/16" × 900 mm, 公 MPC 1/4"
- 15 插入管 1, 低于最小工作体积液面 TPE 导管: 1/8" × 1/4" × 900 mm, 公鲁尔 1/8 接口"

# UniVessel SU 支架

UniVessel SU 支架可安全支撑 UniVessel SU，防止其在操作过程中翻倒。它有两种款式可供选择：基本款和光学款。使用配有常规传感器的 UniVessel SU 时，建议使用基本款。光学款为 pH 和 DO 一次性传感器配备了内置光电检测器。

除数字通信端口外，光学款还为测定 pH 和 DO 而结合了电化学传感器 (ECS) 接口。可使用标准探头连接，轻松将 ECS 接口与现有生物反应器控制器相连。另外，您还可以直接通过数字通信接口连接到 BIOSTAT® B-DCU II。

## 技术规格

### UniVessel SU 支架，基本款

尺寸 (宽 × 高 × 深)	265×110×350 毫米 10.4"×4.3"×13.8"
重量 (包括马达适配器环)	13.7 千克   28.7 磅

### UniVessel SU 支架，光学款

尺寸 (宽 × 高 × 深)	265×110×350 毫米 10.4"×4.3"×13.8"
重量 (包括马达适配器环)	14 千克   30.9 磅

### 光学支架连接端口コネクタ接口类型

数字 RS485	M12
温度*	M12
ECS pH*	K8
ECS DO*	T82

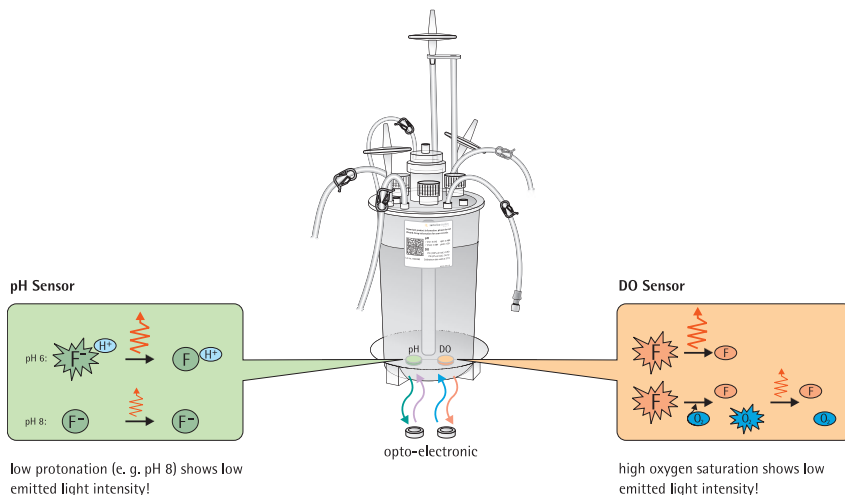
\* 只需与 UniVessel SU 连接器配合使用

### 光学 DO 测量

测量范围	0-100% 空气饱和 (a.s.)
ECS 传感器信号 (37°C)	0 - 300 nA 0 - 76 ± 6 nA = 0 - 100% a.s.
分辨率	0.1% a.s.
准确度 (37°C)	±1% a.s.
温度范围	5 - 50°C
漂移 (取样间隔为 1 分钟)	每天小于 0.5% a.s.

### 光学 pH 测量

测量范围	6.0 - 8.0
ECS 传感器信号	-500 - 500 mV
分辨率	0.01
准确度 (围绕单点校准 pH ±1.0)	0.1
温度范围	5 - 50°C
漂移 (取样间隔为 1 分钟)	小于 0.05/天





# UniVessel SU 连接器

## 技术规格

### UniVessel SU 连接器

尺寸 (宽 × 高 × 深)	226×200×188 毫米 8.9"×7.9"×7.4"
重量	4 千克   8.8 磅
防护等级	IP 20
操作温度	+5°C - 40°C

### 操作

显示器	7"
操作模式	触摸屏

### 接口

电源	24 V DC +/- 5%, 40 W
条码扫描器	1 × USB
UniVessel SU 支架, 光学款	4 × RS-485
安装	桌面安装或壁式 安装

### 电源适配器

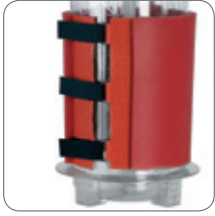
交流适配器* (附带)	100 - 240 V (AC), 50 - 60 Hz, 1,1 A
----------------	--

结合 UniVessel SU 光学支架, 您可以通过 UniVessel SU 连接器将一次性 pH 和 DO 传感器与无法直接与数字接口相连的生物反应器控制器配合使用。连接器可通过设定校准参考值或输入标签上的校准参数, 以校准一次性电极。可手动输入传感器校准数据, 也可使用条码扫描器快速读取传感器校准数据。

它的触摸屏控制面板采用无框设计, 可降低清洁角落和缝隙的难度, 因此, 可更好地保护它免于受潮和受清洁剂腐蚀。UniVessel SU 连接器可连接多达四 (4) 个 UniVessel SU 光学支架。只需旋转控制面板, 就能将它从桌面模式转换至更加节省空间的壁式或机架式模式。



# UniVessel SU 配件



## UniVessel SU 加热毯

加热毯用来控制 UniVessel SU 温度，适用于带有加热毯插孔的生物反应器控制器。加热毯可轻松包裹住 UniVessel SU 并用搭扣连接器系紧以获得最佳的热传递效果。



## UniVessel SU 压力释放装置

玻璃罐生物反应器控制器可能配有安全阀，需要较高压力才能触发，或甚至不配备安全阀。UniVessel SU 压力释放装置拥有两个流路 - 一个在表层通气，一个在深层通气 - 两个都配有安全阀，可在操作压力过大时为 UniVessel SU 提供保护。



## UniVessel SU 过滤器加热器

过滤器加热器用来加热排气滤器以防止堵塞。另外，它还有助于让排气滤器保持竖直，以确保冷凝液形成后可直接流回培养罐。



## UniVessel SU 加热/冷却夹套

加热/冷却夹套可通过带有内置或外置热循环装置的生物反应器控制器控制 UniVessel SU 的温度。夹套可轻松包裹住 UniVessel SU 并用搭扣连接器系紧以获得最佳的热传递效果。



## UniVessel SU 马达适配器

UniVessel SU 可与使用玻璃培养罐的多数生物反应器控制器配合使用。现提供适用于多种现有马达的不锈钢适配器，可将其安装在 UniVessel SU 搅拌器轴耦合上。马达适配器具有用于固定马达和罐体连接的插销栓。

## 技术规格

### UniVessel SU 加热毯

材质	硅胶膜
绝缘	硅胶泡沫
功率	200 W
电源	120/230 VAC
插头	Amphenol eco 系列   mate 6-pol +PE
连接电缆	1 米

### UniVessel SU 压力释放装置

尺寸 (宽 × 高 × 深)	133 × 136 × 88 毫米 5.2" × 5.4" × 3.5"
重量	0.55 千克   1.2 磅
外壳材料	不锈钢
进气口/出气口	倒钩接口，外径 6 毫米
开启压力	≤0.5 barg

### UniVessel SU 过滤器加热器

材质	硅胶膜
功率	7 W
电源	100 - 240 V (AC), 50 - 60 Hz

### UniVessel SU 加热/冷却套管

外层材料	硅涂层玻璃纤维
液体流路	柔性不锈钢管
绝缘层	人造橡胶
连接	快速接头
工作压力	最大 6 barg
工作温度	4°C - 95°C*
加热效率	0.2°C/分钟

\* 流动液体温度最高为 80°C

# Sales and Service Contacts

For further contacts, visit [www.sartorius-stedim.com](http://www.sartorius-stedim.com)

## Europe

### Germany

Sartorius Stedim Biotech GmbH  
August-Spindler-Strasse 11  
37079 Goettingen

Phone +49.551.308.0  
Fax +49.551.308.3289

Sartorius Stedim Systems GmbH  
Robert-Bosch-Strasse 5-7  
34302 Guxhagen

Phone +49.5665.407.0  
Fax +49.5665.407.2200

### France

Sartorius Stedim Biotech S.A.  
ZI Les Paluds  
Avenue de Jouques - CS 91051  
13781 Aubagne Cedex

Phone +33.442.845600  
Fax +33.442.845619

Sartorius Stedim France SAS  
ZI Les Paluds  
Avenue de Jouques - CS 71058  
13781 Aubagne Cedex

Phone +33.442.845600  
Fax +33.442.846545

### Austria

Sartorius Stedim Austria GmbH  
Franzosengraben 12  
1030 Vienna

Phone +43.1.7965763.18  
Fax +43.1.796576344

### Belgium

Sartorius Stedim Belgium N.V.  
Leuvensesteenweg, 248/B  
1800 Vilvoorde

Phone +32.2.756.06.80  
Fax +32.2.756.06.81

### Hungary

Sartorius Stedim Hungária Kft.  
Kagyló u. 5  
2092 Budakeszi

Phone +36.23.457.227  
Fax +36.23.457.147

### Italy

Sartorius Stedim Italy S.p.A.  
Via dell'Antella, 76/A  
50012 Antella-Bagno a Ripoli (FI)

Phone +39.055.63.40.41  
Fax +39.055.63.40.526

### Netherlands

Sartorius Stedim Netherlands B.V.  
Edisonbaan 24  
3439 MN Nieuwegein

Phone +31.30.6025080  
Fax +31.30.6025099

### Poland

Sartorius Stedim Poland Sp. z o.o.  
ul. Wrzesinska 70  
62-025 Kostrzyn

Phone +48.61.647.38.40  
Fax +48.61.879.25.04

### Russian Federation

LLC "Sartorius ICR"  
Uralskaya str. 4, Lit. B  
199155, Saint-Petersburg

Phone +7.812.327.5.327  
Fax +7.812.327.5.323

### Scandinavia

Sartorius Stedim Nordic A/S  
Hoerskaetten 6D, 1.  
2630 Taastrup, Denmark

Phone +45.7023.4400  
Fax +45.4630.4030

### Spain

Sartorius Stedim Spain SA  
C/Isabel Colbrand 10,  
Oficina 70  
Polígono Industrial de Fuencarral  
28050 Madrid

Phone +34.90.2110935  
Fax +34.91.3589623

### Switzerland

Sartorius Stedim Switzerland AG  
Ringstrasse 24 a  
8317 Tagelswangen

Phone +41.52.354.36.36  
Fax +41.52.354.36.46

### U.K.

Sartorius Stedim UK Ltd.  
Longmead Business Centre  
Blenheim Road, Epsom  
Surrey KT19 9 QQ

Phone +44.1372.737159  
Fax +44.1372.726171

## America

### USA

Sartorius Stedim North America Inc.  
5 Orville Drive, Suite 200  
Bohemia, NY 11716

Toll-Free +1.800.368.7178  
Fax +1.631.254.4253

### Argentina

Sartorius Argentina S.A.  
Int. A. Ávalos 4251  
B1605ECS Munro  
Buenos Aires

Phone +54.11.4721.0505  
Fax +54.11.4762.2333

### Brazil

Sartorius do Brasil Ltda  
Av. Dom Pedro I, 241  
Bairro Vila Pires  
Santo André  
São Paulo  
Cep 09110-001

Phone +55.11.4451.6226  
Fax +55.11.4451.4369

### Mexico

Sartorius de México S.A. de C.V.  
Circuito Circunvalación Poniente  
No. 149  
Ciudad Satélite  
53100, Estado de México  
México

Phone +52.5555.62.1102  
Fax +52.5555.62.2942

## Asia | Pacific

### Australia

Sartorius Stedim Australia Pty. Ltd.  
Unit 5, 7-11 Rodeo Drive  
Dandenong South Vic 3175

Phone +61.3.8762.1800  
Fax +61.3.8762.1828

### China

Sartorius Stedim Biotech (Beijing) Co. Ltd.  
Airport Industrial Zone B  
No. 33 Yu'an Road  
Beijing 101300, Shunyi District

Phone +86.10.80426516  
Fax +86.10.80426580

Sartorius Stedim Biotech (Beijing) Co. Ltd.  
Shanghai Branch office  
Room 618, Tower 1, German Centre,  
Shanghai, PRC., 201203

Phone +86.21.28986393  
Fax +86.21.28986392.11

Sartorius Stedim Biotech (Beijing) Co. Ltd.  
Guangzhou representative office  
Room 704, Broadway Plaza,  
No. 233-234 Dong Feng West Road  
Guangzhou 510180

Phone +86.20.8351.7921  
Fax +86.20.8351.7931

### India

Sartorius Stedim India Pvt. Ltd.  
#69/2-69/3, NH 48, Jakkasandra  
Nelamangala Tq  
562 123 Bangalore, India

Phone +91.80.4350.5250  
Fax +91.80.4350.5253

### Japan

Sartorius Stedim Japan K.K.  
Kiba Park Bldg  
5-11-13 Kiba  
Koto-ku  
Tokyo 135-0042

Phone +81.3.5639.9981  
Fax +81.3.5639.9983

### Malaysia

Sartorius Stedim Malaysia Sdn. Bhd.  
Lot L3-E-3B, Enterprise 4  
Technology Park Malaysia  
Bukit Jalil  
57000 Kuala Lumpur, Malaysia

Phone +60.3.8996.0622  
Fax +60.3.8996.0755

### Singapore

Sartorius Stedim Singapore Pte. Ltd.  
1 Science Park Road,  
The Capricorn, #05-08A,  
Singapore Science Park II  
Singapore 117528

Phone +65.6872.3966  
Fax +65.6778.2494

### South Korea

Sartorius Korea Biotech Co., Ltd.  
8th Floor, Solid Space B/D,  
PanGyoYeok-Ro 220, BunDang-Gu  
SeongNam-Si, GyeongGi-Do, 463-400

Phone +82.31.622.5700  
Fax +82.31.622.5799



▶ [www.sartorius-stedim.com](http://www.sartorius-stedim.com)